

RUPES®

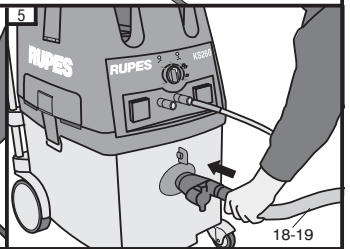
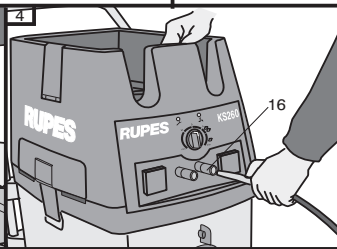
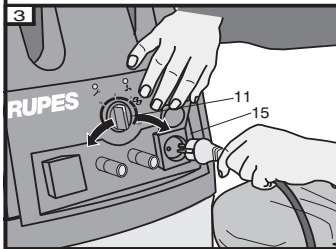
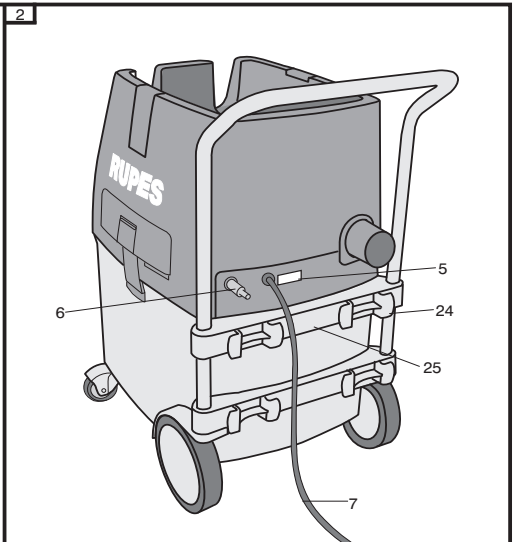
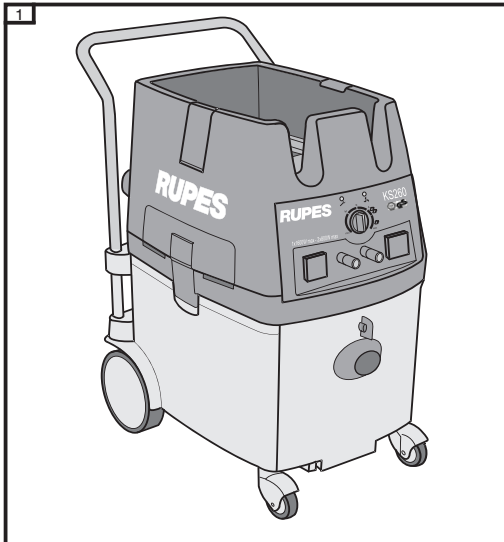
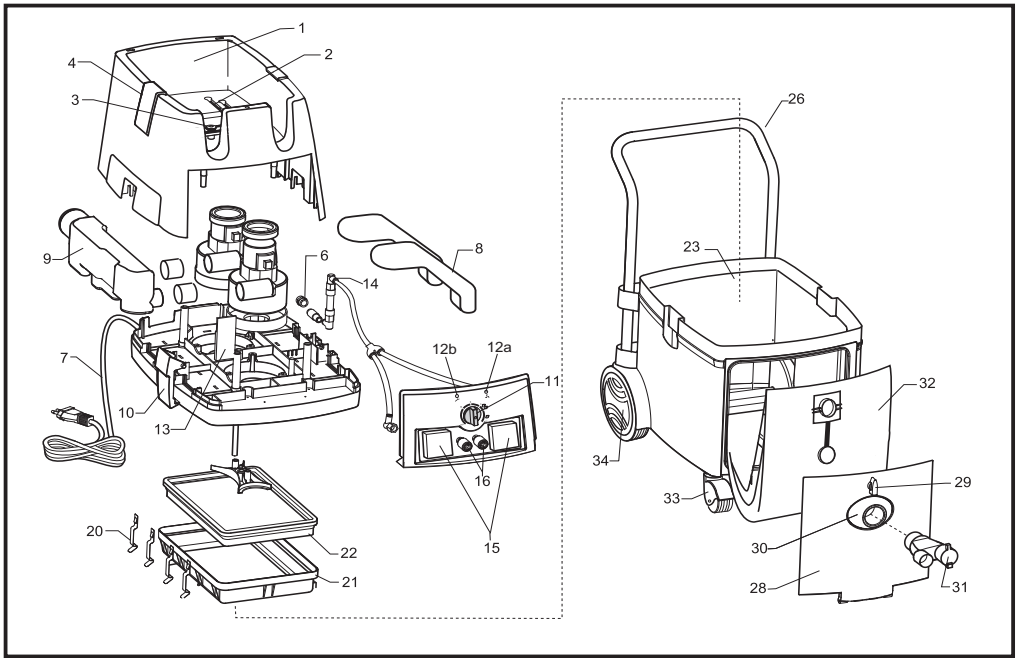
KS 260EN

KS 260EPN



- 4 - (IT) Unità mobili di servizio
- 8 - (GB) Mobile service stations
- 12 - (F) Stations auxiliares mobilies
- 14 - (D) Mobile Energie-Wagen
- 16 - (ES) Estaciones de servicio mòviles
- 18 - (NL) Verrijbare servicestations
- 20 - (RUS) Мобильная установка пылеудаления

ISTRUZIONI ORIGINALI PER L'USO E LA MANUTENZIONE
ORIGINAL OPERATING AND MAINTENANCE INSTRUCTIONS
NOTICE ORIGINAL D'EMPLOI ET D'ENTRETIEN
ORIGINAL-BEDIENUNGS-UND WARTUNGSANLEITUNG
INSTRUCCIONES ORIGINAL DE USO Y MANUTENCION
AANWIJZINGEN VOOR HET GEBRUIK EN HET ONDERHOUD ORIGINEEL
ИНСТРУКЦИИ ПО ЭКСПЛУАТАЦИИ И ТЕХНИЧЕСКОМУ ОБСЛУЖИВАНИЮ



SIMBOLI GRAFICI



Leggere tutte queste istruzioni prima di azionare il presente prodotto.



Indicazioni importanti per la sicurezza dell' utilizzatore.



Attenzione! Questo apparecchio contiene polvere pericolosa per la salute. Le operazioni di svuotamento e di manutenzione, compresa la rimozione dei **mezzi di raccolta della polvere**, devono essere eseguite soltanto dal personale autorizzato che indossi abiti di protezione personale adeguati. Non azionare senza il sistema filtrante completo in posizione.

Controllo del contenuto dell'imballo

L'imballo contiene:

- la macchina corredata di cavo di alimentazione;
- n° 1 manichetta (18) di aspirazione;
- n° 1 sacco raccolta polvere in carta (32);
- n° 1 raccordo a 2 vie + n° 2 ruote anteriori + n° 2 raccordi in gomma per manichetta utensili;



Per lo smaltimento dei componenti formanti l'imballo, attenersi alle disposizioni in vigore nel luogo di messa in servizio della macchina, tenendo nel dovuto conto le regole per la raccolta differenziata qualora prevista.

AVVERTENZE GENERALI

Norme per la sicurezza e la prevenzione degli infortuni

- La macchina deve essere utilizzata solo da persone addestrate ed incaricate del suo utilizzo, pertanto la macchina non è destinata a essere usata da bambini o persone le cui capacità fisiche, sensoriali o mentali siano ridotte;
- l'operatore deve essere informato, istruito ed addestrato all'uso dell'apparecchio e alle sostanze per cui deve essere usato, incluso il metodo sicuro di rimozione ed eliminazione del materiale raccolto;
- è necessario fornire un adeguato ricambio d'aria nel locale se l'aria di scarico ritorna nel locale stesso. E' necessario fare riferimento alle regolamentazioni nazionali;
- l'ambiente deve avere una temperatura tra i 10° C e i 35° C con una percentuale di umidità tra 50% e 90%;
- il piano di appoggio della macchina non deve superare una pendenza massima di 10 gradi;
- estrarre sempre la spina dalla presa di corrente quando la macchina non viene utilizzata, prima di iniziare la sua manutenzione o la sua pulizia, prima della sostituzione del sacco raccolta polvere o dei filtri;
- per estrarre la spina dalla presa, non tirare per il cavo elettrico;
- proteggere il cavo elettrico dal calore, dall'olio e da spigoli taglienti;
- in caso di una interruzione della tensione di rete è necessario mettere l'interruttore dell'elettrotensile collegato in posizione OFF (disinserito) per evitare che al ritorno della tensione l'elettrotensile si avvii accidentalmente;
- non esporre la macchina alla pioggia e alle basse temperature;
- non sollevare e trasportare la macchina agganciandola all'impugnatura con un apparecchio di sollevamento.



Pericolo di esplosione o incendio

- Non devono essere aspirate polveri infiammabili o esplosive;
- non devono essere aspirate polveri di levigatura di superfici trattate con vernici che non hanno completato il ciclo di catalizzazione;
- non aspirare scintille o trucioli caldi;
- in caso di fuoriuscita di polvere dall'aspiratore, scollegare immediatamente l'aspiratore dalla rete di alimentazione;
- non devono essere aspirati liquidi infiammabili o esplosivi (ad es. benzina, diluenti, ecc.);
- non devono essere aspirati liquidi o sostanze aggressive (ad es. acidi, basi, solventi, ecc.);
- La macchina è dotata di connessione per lo scarico esterno dell'aria aspirata e filtrata.

UTILIZZO CONFORME AGLI SCOPI PREVISTI

- Questa macchina è idonea a sollecitazioni elevate per applicazioni industriali secondo le norme EN60335-1 e EN60335-2-69;
- questa macchina è adatta all' uso collettivo, per esempio, negli alberghi, nelle scuole, negli ospedali, nelle fabbriche, nei negozi, negli uffici e nei residence;
- utilizzare la presa di corrente della macchina solo per gli scopi specifici elencati nel presente libretto di istruzioni.

DATI TECNICI

TENSIONE DI LAVORO	220/240 Vac - 50/60 Hz
POTENZA ASSORBITA MOTORI	2 x 1000 W
CORRENTE ASSORBITA MOTORI	8 A
POTENZA MAX ALLA PRESA UTENSILE	2 utensili 800 W + 800 W
	1 utensile 1600 W
POTENZA MAX TOTALE	3600 W max / 15.7 A
CAPACITA' DI ASPIRAZIONE	220 m ³ /h (min.) - 260 m ³ /h (max)
DEPRESSIONE	2000 mm/H2O
PESO	26 Kg
DIMENSIONI	cm 60 x 55 x h 90
RUMOROSITA'	72 dB (A)
SUPERFICIE FILTRO	m ² 2,1
CATEGORIA FILTRO	M
CAPACITA' SACCO	Kg 7 max
PRESE ELETTRICHE	2
INTERRUTTORE	MAN - 0 - AUT
SEZIONE PNEUMATICA	
PRESSIONE ARIA IN INGRESSO	6 bar
PORTATA MAX ARIA	1450 l/min
RACCORDO DI ALIMENTAZIONE	3/8" G femmina
ATTACCHI PNEUMATICI	2

PARTI DELLA MACCHINA

- 1 - testata aspiratore
- 2 - ripiano di appoggio con strisce antiscivolo
- 3 - tirante del sistema di pulizia filtro
- 4 - supporti ribaltabili per manichetta
- 5 - targhetta di identificazione
- 6 - ingresso di alimentazione aria compressa
- 6a - raccordo con filtro
- 7 - cavo di alimentazione corrente elettrica
- 8 - condotto di raffreddamento con filtro
- 9 - scarico convogliato con filtro
- 10 - ganci testata
- 11 - interruttore
- 12 a - spia motori aspirante
- 12 b - spia manutenzione
- 14 - valvola pneumatica
- 15 - prese utensili elettrici
- 16 - attacchi utensili pneumatici
- 17 - raccordo per utensile pneumatico
- 18 - manichetta utensili elettrici
- 19 - manichetta per utensili pneumatici
- 20 - ganci telaio filtro
- 21 - telaio filtro
- 22 - filtro
- 23 - contenitore
- 24 - agganci per avvolgimento cavo elettrico
- 25 - zona fissaggio per gruppo trattamento aria (optional)
- 26 - maniglione
- 27 - elementi di bloccaggio del maniglione
- 28 - portello
- 29 - manopola portello
- 30 - bocchettone
- 31 - raccordo a 2 vie
- 32 - sacco raccolta polvere
- 33 - ruote pivotanti
- 34 - ruote fisse

MESSA IN SERVIZIO

Rete elettrica

- Prima di collegare la macchina all'impianto elettrico accertarsi che l'interruttore (11) sia in posizione "0" (Spento);
- tensione e frequenza di rete devono corrispondere ai dati indicati sulla targhetta di identificazione;
- collegare solo a prese provviste di messa a terra ed adeguati dispositivi di protezione.

Rete aria compressa

- Pressione di esercizio non superiore a 6 bar;
- la rete dovrà fornire aria deumidificata e filtrata;
- collegare la macchina alla rete pneumatica con un tubo di lunghezza idonea adatto a sopportare la pressione di esercizio, di Ø interno min. 10 mm.

Montaggio raccordo a 2 vie (31)

Inserire il raccordo a corredo della macchina nel bocchettone (30) spingendolo a fondo fino alla battuta.

Collegamento degli utensili elettrici

- Prima di collegare la spina accertarsi che l'utensile sia spento;
- inserire la spina dell'utensile nella presa dell'aspiratore (15) (fig. 3);
- collegare l'utensile al raccordo a 2 vie mediante l'apposita manichetta (18) (fig. 5);
- non collegare alla presa elettrica di alimentazione, utensili con carichi superiori alla portata nominale indicata.

Collegamento degli utensili pneumatici

- Prima di collegare la spina accertarsi che l'utensile sia spento;
- collegare l'utensile all'aspiratore mediante gli appositi attacchi rapidi (16) (fig. 4) e (18) (fig. 6);
- collegare l'utensile al raccordo a 2 vie mediante l'apposita manichetta (optional) (19) (fig. 6).

Dopo aver effettuato i collegamenti effettuare una prima breve prova di funzionamento degli utensili seguendo le istruzioni a corredo degli stessi.

Controlli preliminari

- Verificare che nel contenitore (23) sia montato il sacco raccolta polvere (32) e che il filtro (23) sia montato sulla testata;
- verificare che la manichetta di aspirazione sia adeguatamente fissata e non ostacoli la manovra degli utensili;
- verificare che nell'impianto di alimentazione di aria compressa non vi siano perdite.

USO DELLA MACCHINA

La macchina può funzionare in modalità automatico o manuale: selezionare la modalità prescelta ruotando l'interruttore (11) o verso destra (automatico) o verso sinistra (manuale) (fig. 3); la spia verde (12a) si accende all'avvio del motore aspirante.

Funzionamento in automatico (A)

Per funzionamento in automatico si intende che, con l'accensione dell'utensile collegato, avvenga la contemporanea messa in funzione dell'aspiratore. Dopo aver spento l'utensile, l'aspiratore si spegne automaticamente con un ritardo di circa otto secondi.

Funzionamento in manuale (M)

Per funzionamento in manuale si intende che la macchina funziona in modo continuo. Sulla presa della macchina è disponibile comunque tensione elettrica.

Regolazione potenza di aspirazione

In entrambe le modalità di funzionamento è possibile regolare la potenza aspirante proseguendo la rotazione della manopola (11) verso la posizione "min." fino a raggiungere la potenza desiderata.

MANUTENZIONE

Almeno una volta l'anno deve essere effettuata, dal costruttore o da personale autorizzato, una verifica tecnica del funzionamento e di eventuali danneggiamenti del sistema filtrante della macchina.

Spia manutenzione (12b)

La spia di manutenzione entra in funzione quando la macchina necessita della manutenzione programmata, da effettuarsi per mantenere la macchina in perfette condizioni generali di utilizzo. Quando la spia entra in funzione rivolgersi a un Centro di Assistenza autorizzato, che provvederà agli opportuni interventi ed all'azzeramento della spia. Il prolungato utilizzo con la spia accesa può causare interventi di manutenzione più gravosi.

Controlli ordinari

Per la manutenzione da parte dell'utilizzatore, l'apparecchio deve essere smontato, pulito e revisionato, per quanto ragionevolmente applicabile, senza causare rischi al personale di manutenzione e agli altri. Fare riferimento alle normative locali in merito alle condizioni di ventilazione filtrata dell'aria di scarico nel locale in cui l'apparecchio viene smontato, protezione del personale e pulizia dell'area in cui viene effettuata la manutenzione.

- Controllare lo stato delle manichette di aspirazione delle polveri;
- controllare periodicamente lo stato dei cavi elettrici e delle relative spine; nel caso in cui presentassero segni di danneggiamento od usura, procedere alla loro sostituzione presso il Centro Assistenza Autorizzato;
- verificare periodicamente il sacco raccolta polvere: non superare i limiti di peso e volume indicati! Qualora il sacco rimosso presentasse lacerazioni tali da provocare la fuoriuscita delle polveri, far controllare ed eventualmente sostituire i filtri da un Centro di Assistenza Autorizzato;

EVENTUALI ANOMALIE E LORO ELIMINAZIONE

Effetti	Cause	Remedi
L'aspiratore non si avvia	Mancanza di corrente Cavo alimentazione, interruttore o motore difettoso	Verificare che la spina sia inserita nella presa Rivolgersi ad un Centro Assistenza autorizzato
L'aspiratore non si avvia automaticamente	Avaria del modulo elettronico	Rivolgersi ad un Centro Assistenza autorizzato
La capacità di aspirazione è insufficiente	Sacco troppo pieno Uno dei tubi o degli accessori è otturato Filtri intasati	Verificare il sacco filtrante Controllare il tubo flessibile e gli accessori Verificare i filtri
Fuoriescono polveri dall'uscita (9) di scarico	Filtro a cartuccia lacerato	Rivolgersi ad un Centro Assistenza autorizzato
Gli utensili non si avviano	Avaria dell'interruttore	Rivolgersi ad un Centro Assistenza autorizzato
Perdita di potenza con l'utensile pneumatico collegato	Insufficiente alimentazione d'aria compressa	Verificare i passaggi d'aria
Spia rossa accesa	Superamento limite della manutenzione ordinaria	Rivolgersi ad un Centro Assistenza autorizzato

- verificare periodicamente lo stato del filtro (22), se necessario provvedere alla loro sostituzione. Qualora il filtro risulti danneggiato, lacerato o presenti qualsiasi anomalia, portare la macchina presso il Centro Assistenza Autorizzato.
- pulire periodicamente il filtro (22) agendo sul tirante del sistema di pulizia (3) (fig. 19);



Non aspirare senza elemento filtrante installato!

Sostituzione Sacchetti



Nello svolgere le seguenti operazioni cercare di non sollevare le polveri!

- indossare una mascherina antipolvere idonea;
- Sacco in carta (cod. 037.1101/5):
 1. aprire il portello spingendo e ruotando la manopola verso sinistra (fig. 7);
 2. rimuovere il sacco usato chiudendone la bocca con l'apposito tappo (fig. 9 e 10);
 3. adagiare il nuovo sacco inserendo la bocca sul bocchettone come illustrato (fig. 11 e 12);
- 4. richiudere il portello spingendo e ruotando la manopola verso destra.



Utilizzare come ricambio esclusivamente sacchi RUPES.
I sacchi di ricambio vanno conservati in luogo asciutto!
Per lo smaltimento procedere secondo le norme di legge.

Sostituzione Filtro



Nello svolgere le seguenti operazioni cercare di non sollevare le polveri!

- indossare una mascherina antipolvere idonea;
- sganciare la testata dal contenitore agendo sui ganci (20) (fig. 13-14);
- capovolgere la testata appoggiandola sul contenitore (fig. 15);
- liberare il telaio filtro(21) dalla testata agendo sui ganci (20) (fig. 16);
- rimuovere il filtro usato (fig. 17) e richiuderlo in un apposito sacchetto per lo smaltimento;
- collocare il nuovo filtro (cod. 021.1106) nel telaio (fig. 18) e rimontare il telaio sulla testata.



Utilizzare solo esclusivamente ricambi RUPES.
Per informazioni su codici ricambi e Centri Assistenza autorizzati consultare il sito internet www.rupes.com.

La RUPES Spa non assume alcuna responsabilità per danni diretti o indiretti derivanti dall'inosservanza di quanto indicato nel presente manuale.

TARGHETTA DI IDENTIFICAZIONE DELLA MACCHINA

POSIZIONAMENTO E SIGNIFICATO DEI DATI

1. Tipo della macchina.
2. Tensione nominale di lavoro in Volt (V).
3. Frequenza di lavoro in Hertz (Hz).
4. Potenza motore in Watt (W).
5. Potenza max alla presa (W)
6. Potenza max totale (W/A)
7. Depressione
8. Capacità di aspirazione
9. Numero di matricola o di serie della macchina.
10. Il prodotto, in ottemperanza alla Direttiva Europea 2002/96/CE (RAEE) +2003/108/CE e alla sua attuazione nel diritto nazionale, quando giunge a fine vita, non deve essere disperso nell'ambiente o gettato tra i rifiuti domestici, ma deve essere smaltito presso i centri di raccolta differenziata autorizzati (contattare le autorità locali competenti per conoscere dove smaltire il prodotto secondo le norme di legge). Il corretto smaltimento del prodotto contribuisce alla tutela della salute e alla salvaguardia dell'ambiente. Lo smaltimento abusivo del prodotto comporta sanzioni a carico dei trasgressori.

RUPES	
1 TYPE	
2	3
4	5
6	
7	8
9	

PICTOGRAPH



Read the following instruction first before operate the product



Important safety indications



Caution! This appliance contains dust hazardous to health. Emptying and maintenance operations, **including removal of the dust collection means**, must only be carried out by authorized personnel wearing suitable personal protections. Do not operate without the full filtration system fitted.

Inspection of package contents

The package contains:

- the machine equipped with power cord;
- 1 vacuum hose (18);
- 1 paper dust bag (32);
- 1 2-way link + n 2 front wheels + n 2 rubber hose cuffs;



For packaging waste disposal attain to local regulations in force, including recycling disposal if requested.

WARNINGS

Safety and accident prevention instructions

- This machine can only be operated by trained people in charge; machine no intended to be operated by kids or mental-sensorial defective people;
- before use, users should be provided with information, instruction and training for the use of the appliance and the pollutant it is used for, including the right method for the safe removal and disposal of the substances collected;
- it is necessary to provide an adequate air change rate in the room if the exhaust air is returned in the room. Reference to National Regulations is necessary;
- the temperature of the work area must be between 10°C and 35°C with humidity between 50% and 90%;
- the surface on which the machine rests must not exceed a maximum 10 degree gradient;
- always unplug the machine when not in use, before maintenance or cleaning, and before replacing the dust bag or filters;
- do not pull the power cord to unplug the machine;
- keep the power cord away from heat, oil and sharp edges;
- in the event of a blackout, turn the tool switch in OFF position to avoid accidental start when power come back;
- do not expose the machine to rain and low temperatures;
- do not lift and transport the machine by the handle with a lifting device.



Explosion or fire hazard

- Do not vacuum flammable or explosive dust;
- do not vacuum sanding dust from surfaces treated with paints that have not completed the catalyst cycle;
- do not vacuum sparks or white hot shavings;
- immediately disconnect the vacuum from the electrical mains if dust is ejected from air outlet;
- do not vacuum flammable or explosive liquids (i.e. petrol, thinners, etc.);
- do not vacuum aggressive liquids or substances (i.e. acids, bases, solvents, etc.);
- the machine is equipped with a fitting for external exhaust of vacuumed.

SPECIFIC USE

- This appliance is suitable for heavy duty and industrial operations in accordance with EN60335-1 e EN60335-2-69;
- this appliance is suitable for commercial use: i.e. hotels, school, hospitals, factories, shops, offices and rental business.
- the front power socket is only intended for specific use as indicated in the present instruction manual.

TECHNICAL SPECIFICATIONS

OPERATING VOLTAGE	220/240 Vac - 50/60 Hz
ABSORBED POWER	2 x 1000 W
ABSORBED CURRENT	8 A
MAX SOCKET TOOL POWER	2 tools 800 W + 800 W 1 tool 1600 W
MAX TOTAL POWER	3600 W max / 15.7 A
VACUUM CAPACITY	220 m ³ /h (min) - 260 m ³ /h (max)
DEPRESSION	2000 mm/H ₂ O
WEIGHT	26 kg
DIMENSIONS	60 x 55 x h 90 cm
NOISE LEVEL	72 dB (A)
FILTER SURFACES	m ² 2,1
FILTER CATEGORY	M
BAG CAPACITY	7 kg max
ELECTRICAL SOCKETS	2
SWITCH	MAN - 0 - AUT
PNEUMATIC SECTION	
INPUT AIR PRESSURE	6 bar max
MAX AIR CAPACITY	1450 l/min
POWER FIXTURE	3/8" G female
PNEUMATIC FITTINGS	2

PARTS OF THE TOOL

- 1 - vacuum head
- 2 - support surface with non-slip strips
- 3 - filter cleaning system switch
- 4 - folding hose supports
- 5 - identification plate
- 6 - compressed air supply inlet
- 6a - fixture with filter
- 7 - power cord
- 8 - cooling conduct with filter
- 9 - exhaust with filter
- 10 - head clips
- 11 - switch
- 12 a - vacuum on light
- 12 b - service indicator
- 13 - electronic board
- 14 - pneumatic valve
- 15 - electrical tool sockets
- 16 - pneumatic tool plugs
- 17 - pneumatic tool fixture
- 18 - electrical tool sleeve
- 19 - pneumatic tool sleeve (optional)
- 20 - filter frame hooks
- 21 - filter frame
- 22 - filter
- 23 - container
- 24 - power cord winding hooks
- 25 - air conditioning unit fastening area (optional)
- 26 - handle
- 27 - handle locking elements
- 28 - door
- 29 - door knob
- 30 - inlet
- 31 - two-way link
- 32 - dust bag with opening and lid
- 33 - castor wheels
- 34 - fixed wheels

START-UP

Power supply

- Turn the main switch (11) to "0" (off) before connecting this appliance to the supply mains;
- supply mains voltage and frequency must match the identification plate;
- connect to power socket outlets provided with earth conductor and adequate protections.

Compressed air mains

- Do not exceed 6 bar;
- dehumidified and filtered air required;
- connect the appliance to the compressed air main with an hose suitable for the air pressure and int. diam. 10 mm min.

Assembling the 2-way link (31)

Insert the adaptor in the inlet nozzle (30).

Electrical tool connections

- Check for the tool switch turned off before connecting it to the front panel socket outlet;
- insert the tool plug into the front panel socket (15) (pic. 3);
- connect the tool to the 2-way link with the hose (18) (pic. 5);
- do not plug electric tools exceeding the power indicated on the front panel.

Pneumatic tool connections

- Check for the tool switch turned off before connecting it to the front panel quick coupling;
- connect the tool to the appliance with the quick couplings (16) (pic. 4) and (17) (pic. 6);
- connect the 2-way link (optional) to the quick coupling (19) (pic.6).

Check the tool functioning as indicated on their instructions manual.

Preliminary checks

- Check that the dust collection bag (32) has been fitted in the container (23) and that the filters (23) have been fitted on the head;
- check that the vacuum hose is properly fixed and does not hinder tool movement;
- check that there are no leaks in the compressed air supply system.

MACHINE USE

The machine can operate in manual or automatic mode: to select the mode, turn the switch (11) to the right (automatic mode) or to the left (manual mode) (pic. 3). The green indicator (12a) turns on when the vacuum motor starts.

Using the machine in automatic mode (A)

Automatic operations means that the vacuum starts when an electrical or pneumatic tool is turned on.

The vacuum will automatically turn off eight seconds after the tool is turned off.


Using the machine in manual mode (M)

Manual operations means that the vacuum runs continuously. Power on the front panel outlet socket is permanently active during manual running.

Adjusting the vacuum level

The vacuum level can be adjusted in both operating modes by turning the knob (11) towards the "min" position until the desired power is reached.

MAINTENANCE

-  A yearly technical check on parts and filtering system by an authorized service centre is required.

Service indicator (12b)

The indicator turns on for scheduled service to keep the machine working conditions. When warning light is on contact an authorized service centre to check and service the appliance and reset the warning light. The prolonged use of the vacuum cleaner with the warning light on can cause more maintenance operation.

Ordinary check operations

For user servicing, the appliance must be dismantled, cleaned and serviced, as far as it is reasonably practicable, without causing risk to the maintenance staff and others. Suitable precautions include, decontamination before dismantling, provision for local filtered exhaust ventilation where the appliance is dismantled (according to local regulations), cleaning of the maintenance area and suitable personal protection.

- check the vacuum hose conditions;
- check the power cord, plug and outlet socket conditions: in case contact an authorized service centre for replacement;
- check the dust bag: do not exceed recommended weight and capacity! In case of laceration or perforation of the dust bag check the filter cartridge and eventually ask for replacement to an authorized service centre;
- check filter cartridge condition (22). In case of lacerations or perforations contact an authorized service centre for replacement;
- periodically clean the filter (22) using the cleaning system switch (3) (fig. 9).

-  Do not use the appliance without the full filter set fitted!


Bag replacement

-  Do not spread dust during dust bag replacement!

- wear an adequate dust mask.

Paper bag (cod. 037.1101/5):

1. to open push and rotate the knob to the left. (fig. 7);
2. remove the old bag closing the opening with the cap provided (fig. 9 and 10);
3. put the new bag in place inserting the opening in the outlet as illustrated (fig. 11 and 12);
4. to close push and rotate the knob to the right.

-  Only use genuine RUPES dust bags. Spare bags should be kept in dry places! Follow local legal regulations for disposal.

Filter replacement

-  Do not spread dust during filter replacement!


- Wear adequate filter mask;
- detach the vacuum head pushing the side hooks (20) (pic.13-14);
- turn the vacuum head upside down (pic.15);
- remove the filter frame (21) turning the hooks (20) (pic. 16);
- remove the filter cartridge (pic. 17) and fit them into a sealed disposal bag;
- fit new filter (cod. 021.1106) cartridges in the filter frame (pic.18) and reassemble it on the vacuum head.

-  Use genuine RUPES spare parts only. Refer to www.rupes.com for parts code and authorized service centre

RUPES Spa. will not be held responsible for direct or indirect damages resulting from non-compliance with the requirements of this manual.

TOOL IDENTIFICATION PLATE

POSITION AND MEANING OF INFORMATION

1. Type of tool.
2. Nominal working voltage in Volts (V).
3. Working frequency in Hertz (Hz).
4. Power engine in Watts (W).
5. Max power at the socket (W)
6. Max total power (W/A)
7. Depression
8. Vacuum capacity
9. Tool code or serial number.
10.  At the end of its useful life, the product, pursuant to European Directive 2002/96/CE (RAEE) +2003/108/CE and its implementation in national law, must not be released into the environment or thrown away as domestic waste, but must be disposed of at authorised recycling centres (contact the relevant local authorities for a list of places where the product may be disposed of according to the law). Disposing of the product correctly contributes to protecting human health and safeguarding the environment. Any illegitimate disposal of the product will be punishable by law.

RUPES	
1	TYPE
2	V
3	Hz
4	W
5	W
6	W/A
7	mmHg
8	dm ³
9	

TROUBLESHOOTING AND SOLUTION

Effects	Causes	Solutions
The motor will not start	No power power cord, switch or motor defective	Make sure the unit is plugged in Contact an authorised service centre
The vacuum does not start automatically	Aletronic module	Contact an authorised service centre
Vacuum flow is insufficient	Bag full One the hoses or accessories is clogged Clogges filters	Check the filter bag Check the flexible hose and the accessories check the filters cartridges
Dust from the exhaust (9)	Filter cartridge torn ripped	Contact an authorised service centre
Tools do not start	3-way switch malfunction	Contact an authorised service centre
Insufficient power for pneumatic tool	Insufficient compressed air feeding	Check air passage
Red indicator on	Ordinary maintenance limit exceeded	Contact an authorised service centre

SYMBOLES GRAPHIQUES



Lire toutes ces instructions avant d'actionner le présent produit.



Indications importantes pour la sécurité de l'utilisateur



Attention ! Cet appareil contient de la poussière dangereuse pour la santé. Les opérations de vidange et d'entretien, y compris l'enlèvement des éléments de **récupération de la poussière**, ne doivent être effectuées que par du personnel autorisé portant des vêtements de protection individuelle adaptés. Ne pas actionner sans que le système de filtrage complet ne soit en place.

Contrôle du contenu de l'emballage

L'emballage contient:

- la machine équipée de son câble d'alimentation;
- 1 manchon (18);
- 1 sac à poussières (32);
- 1 raccord tournant + 2 roulettes avant + 2 raccords en caoutchouc pour le manchon des outils;



Pour se débarrasser des éléments formant l'emballage, suivre les dispositions en vigueur dans le lieu de mise en service de la machine, en tenant compte des règlements sur le tri sélectif si celui-ci est prévu.

AVERTISSEMENTS GÉNÉRAUX

Mesures de sécurité et de prévention des accidents

- Mesures de sécurité et de prévention des accidents la machine ne doit être utilisée que par du personnel spécialement formé et chargé de l'utiliser, par conséquent la machine ne doit pas être utilisée par des enfants ou des personnes présentant des capacités physiques, sensorielles ou mentales réduites;
- l'opérateur doit être informé, éduqué et formé à l'utilisation de l'équipement et les substances qui doivent être utilisées, y compris la méthode sécuritaire de l'enlèvement et l'élimination des matières recueillies;
- il est nécessaire de fournir un apport d'air frais approprié dans le local si l'air d'évacuation y retourne. Il est nécessaire de se reporter aux réglementations nationales;
- l'environnement doit avoir une température entre 10 °C et 35 °C avec un pourcentage d'humidité entre 50% et 90%;
- l'inclinaison du plan d'appui de la machine ne doit pas dépasser 10 degrés;
- la prise doit toujours être débranchée lorsque la machine n'est pas utilisée, avant d'effectuer les opérations d'entretien ou de nettoyage et avant de remplacer le sac à poussières ou le filtre;
- éviter de tirer sur le câble électrique pour débrancher la machine;
- protéger le câble électrique de la chaleur, de l'huile et des angles vifs;
- En cas de coupure de courant, il est indispensable de placer l'interrupteur de l'outil électrique branché en position OFF (désengagé) afin d'éviter qu'il ne se réengage par erreur lorsque la tension est rétablie;
- ne pas exposer la machine à la pluie et les températures basses;
- il est interdit de lever ou de transporter la machine en l'accrochant par la poignée à un outil de levage.



Danger d'explosion ou d'incendie

- Il est interdit d'aspirer des poussières inflammables ou explosives (par ex. de magnésium, d'aluminium, etc.);
- il est interdit d'aspirer les poussières de polissage de surfaces traitées avec des peintures n'ayant pas achevé leur cycle de catalyse;
- ne pas aspirer les étincelles ou les copeaux chauds;
- si des poussières s'échappent de l'aspirateur, débrancher immédiatement l'aspirateur du réseau d'alimentation;
- il est interdit d'aspirer des liquides inflammables (par ex. essence, diluants, etc.);
- il est interdit d'aspirer des liquides ou des substances agressives (par ex. acides, bases, solvants, etc.);
- la machine est équipée d'un raccordement pour l'évacuation extérieure de l'air aspiré et filtre.

UTILISATION CONFORME AUX BUTS PRÉVUS

- Cette machine est en mesure de supporter les sollicitations élevées des applications industrielles, conformément aux normes EN60335-1 et EN60335-2-69;
- cette machine est adaptée à l'utilisation collective, par exemple, dans les hôtels, les écoles, les hôpitaux, les usines, les magasins, les bureaux et les résidences;
- n'utiliser la prise de courant de la machine que pour les applications spécifiques indiquées dans le présent livret d'instructions.

DONNÉES TECHNIQUES

TENSION DE TRAVAIL	220/240 Vac - 50/60 Hz
PUISSANCE ABSORBÉE MOTEURS	2 x 1000 W
COURANT ABSORBÉ MOTEURS	8 A
PUISSANCE MAXI À LA PRISE OUTIL	2 outils 800 W + 800 W 1 outil 1600 W
PUISSANCE MAXI TOTALE	3600 W max / 15,7 A
CAPACITÉ D'ASPIRATION	220 m ³ /h (min) - 260 m ³ /h (max)
DEPRESSION	2000 mm/H ₂ O
POIDS	26 kg
DIMENSIONS	60 x 55 x h 90 cm
NIVEAU DE BRUIT	72 dB (A)
SURFACE DU FILTRE	m ² 2,1
CATÉGORIE DU FILTRE	M
CAPACITÉ DU SAC	7 kg max
PRISES ÉLECTRIQUES	2
INTERRUPTEUR À 4 POSITIONS	MAN - 0 - AUT
SECTION PNEUMATIQUE	
PRESSIION DE L'AIR EN ENTRÉE	6 bar max
DEBIT D'AIR MAXI	1450 l/min
RACCORD D'ALIMENTATION	3/8" G female
RACCORDS PNEUMATIQUES	2

PARTIES DE LA MACHINE

- 1 - tête aspirateur
- 2 - plan d'appui avec bandes antiglis
- 3 - tirant du système de nettoyage
- 4 - supports basculants pour manchon
- 5 - plaque d'identification
- 6 - entrée de l'alimentation en air comprimé
- 6a - raccord avec filtre
- 7 - câble d'alimentation en courant électrique
- 8 - conduit de refroidissement muni de filtre
- 9 - conduit d'échappement muni de filtre
- 10 - crochets pour tête
- 11 - interrupteur à quatre positions
- 12 a - lampe-témoin du moteur d'aspiration
- 12 b - lampe-témoin d'entretien
- 13 - carte électronique
- 14 - vanne pneumatique
- 15 - prises outils électriques
- 16 - raccords outils pneumatiques
- 17 - raccord pour outil pneumatique
- 18 - manchon outils électriques
- 19 - manchon outils pneumatiques (option)
- 20 - crochets du châssis du filtre
- 21 - châssis du filtre
- 22 - filtre
- 23 - récipient
- 24 - crochets pour enroulement du câble électrique
- 25 - aire de fixation du groupe de traitement de l'air (option)
- 26 - poignée
- 27 - éléments de verrouillage de la poignée
- 28 - portillon
- 29 - poignée du portillon
- 30 - goulotte
- 31 - raccord à deux voies
- 32 - sac à poussières avec frein
- 33 - roues pivotantes
- 34 - roues fixes

MISE EN SERVICE

Caractéristiques minimum du réseau d'alimentation et branchements:

- Avant de brancher la machine sur l'installation électrique, s'assurer que l'interrupteur (11) soit sur la position "0" (éteint);
- la tension et la fréquence du secteur doivent correspondre aux données indiquées sur la plaque d'identification;
- ne brancher qu'à des prises équipées de mise à la terre et de dispositifs de protection appropriés.

Réseau d'air comprimé

- Pression d'exercice ne dépassant pas 6 bar;
- le réseau devra fournir de l'air déshumidifié et filtré;
- brancher la machine sur le réseau pneumatique à l'aide d'un tube, de longueur adéquate et en mesure de supporter la pression d'exercice, ayant un diamètre intérieur minimum de 10 mm.

Montage pour raccord à 2 voies (31)

Engager le raccord fourni avec la machine dans la goulotte (30) en le poussant à fond contre la butée.

Branchement des outils électriques

- Avant de brancher la fiche, s'assurer que l'outil soit éteint;
- engager la fiche de l'outil dans la prise de l'aspirateur (15) (fig. 3);
- brancher l'outil au raccord tournant au moyen du manchon prévu à cet effet (18) (fig. 5);
- il est interdit de brancher sur les prises électriques d'alimentation des outils dont les charges dépassent le débit nominal de celles-ci.

Branchement des outils pneumatiques

- Avant de brancher la fiche, s'assurer que l'outil soit éteint;
- brancher l'outil à l'aspirateur au moyen des raccords prévus à cet effet (16) (fig. 4) et (18) (fig. 6);
- si l'outil est équipé d'un dispositif d'aspiration, le brancher sur le raccord à 2 voies à l'aide du manchon prévu à cet effet (optionnel) (19) (fig. 6).

Une fois les branchements effectués, faire un premier court essai de fonctionnement des outils en suivant les instructions qui les accompagnent.

Contrôles préalables

- Vérifier que le sac à poussières (23) est monté dans le récipient (32), et que le filtre (23) est monté sur la tête;
- vérifier si le manchon d'aspiration est correctement fixé et s'il ne gêne pas la manœuvre des outils;
- vérifier qu'il n'y ait pas de fuite au niveau de l'installation d'alimentation en air comprimé.

UTILISATION DE LA MACHINE

La machine peut fonctionner en mode automatique ou manuel: sélectionner le mode choisi en tournant l'interrupteur (11) vers la droite (automatique) ou vers la gauche (manuel) (fig. 3); la lampe-témoin verte (12a) s'allume lors du démarrage du moteur d'aspiration.

Fonctionnement en automatique (A)

Par fonctionnement en automatique nous entendons que l'aspirateur se mette en fonction dès que l'outil électrique ou pneumatique se met en marche pour travailler. Après avoir éteint l'outil, l'aspirateur s'éteint automatiquement avec un retard de près de huit secondes.

Fonctionnement manuel (M)

Par fonctionnement manuel nous entendons que la machine fonctionne de façon continue. Sur la prise de la machine, la tension électrique est néanmoins disponible.

Réglage de la puissance d'aspiration

Dans les deux modes de fonctionnement, il est possible de régler la puissance d'aspiration en poursuivant la rotation de la poignée (11) vers la position "min".

ENTRETIEN



Le fabricant ou le personnel autorisé doit effectuer, au moins une fois par an, une vérification technique du fonctionnement et des dégâts éventuellement subis par le système de filtrage de la machine.

Lampe-témoin d'entretien (12b)

La lampe-témoin d'entretien se déclenche quand la machine a besoin d'entretien programmé, celui-ci est effectué pour maintenir la machine en parfait état. Quand la lampe-témoin se déclenche, s'adresser à un Centre d'Assistance agréé qui se chargera des interventions nécessaires et de la réinitialisation de la lampe-témoin.

L'utilisation prolongée avec la lampe-témoin allumée peut provoquer des interventions d'entretien plus contraignantes.

Contrôles ordinaires



Quand l'utilisateur effectue l'entretien, il doit démonter, nettoyer et réviser l'appareil, dans la mesure du possible, sans provoquer de risques pour le personnel d'entretien et les autres personnes. Se reporter aux réglementations locales relatives aux conditions de ventilation filtrée de l'air d'évacuation dans le local dans lequel l'appareil est démonté, la protection du personnel et le nettoyage de la zone dans laquelle a lieu l'entretien.

- Contrôler l'état des manchons d'aspiration des poussières;
- contrôler régulièrement l'état des câbles électriques et de ses fiches; s'ils sont abîmés ou usés, changez-les auprès du Centre d'Assistance agréé;
- vérifier périodiquement le sac de récupération des poussières: ne pas dépasser les limites de poids et de volume indiquées! Si le sac enlevé présente des déchirures pouvant provoquer la sortie des poussières, faire contrôler et le cas échéant remplacer les filtres par un Centre d'Assistance agréé;
- nettoyer régulièrement le filtre (22) en agissant sur le tirant du système de nettoyage

ANOMALIES ÉVENTUELLES ET LEUR ÉLIMINATION

Effets	Causes	Remedes
L'aspirateur ne démarre pas	Manque de courant Câble d'alimentation, interrupteur ou moteur défectueux	Vérifier si la fiche est introduite dans la prise S'adresser à un Service Après-vente autorisé
L'aspirateur ne démarre pas automatiquement	Avarie du module électronique	S'adresser à un Service Après-vente autorisé
La capacité d'aspiration est insuffisante	Sac trop plein Un des tubes ou des accessoires est bouché Filtres bouchés	Vérifier le sac de filtrage Contrôler le tube flexible et les accessoires Vérifier les filtres
Fuites de poussières du conduit de déchargement (9)	Filtre à cartouche déchiré	S'adresser à un Service Après-vente autorisé
Les outils ne démarrent pas	Avarie de l'interrupteur	S'adresser à un Service Après-vente autorisé
Perte de puissance avec les outils pneumatiques branchés	Alimentation en air comprimé insuffisante	Vérifier les passages d'air
Lampe-témoin rouge allumée	Dépassement de la limite de l'entretien ordinaire	S'adresser à un Service Après-vente autorisé

(3) (fig. 19);



Ne pas aspirer quand l'élément de filtrage n'est pas installé!

Remplacement des sachets



Durant les opérations suivantes, veiller à ne pas soulever les poussières!

- enfiler un masque anti-poussières;
Sac en papier (cod. 037.1101/5)

1. ouvrir le portillon en poussant et en faisant pivoter la poignée vers la gauche (fig. 7);
2. ôter le vieux sac en le fermant avec le bouchon prévu à cet effet (fig. 9 et 10);
3. poser délicatement le sac neuf en introduisant sur la goulotte de la façon illustrée (fig. 11 et 12);
4. refermer le portillon en poussant et en faisant pivoter la poignée vers la droite



Utiliser exclusivement les sacs de recharge RUPES.

Les sacs de recharge doivent être stockés dans un lieu sec! Pour la décharge, procéder conformément aux lois en vigueur.

Remplacement des filtres



Durant les opérations suivantes, veiller à ne pas soulever les poussières !

- Porter un masque anti-poussière approprié;
- décrocher la tête du récipient en agissant sur les crochets (20) (fig. 13-14);
- renverser la tête en l'appuyant sur le récipient (fig. 15);
- libérer le châssis du filtre (21) de la tête en agissant sur les crochets (22) (fig. 16);
- enlever les filtres usés (fig. 17) et les enfermer dans un sachet spécial pour les éliminer;
- placer les nouveaux filtres (cod. 0021.1106) dans le châssis (fig. 18) et remonter le châssis sur la tête.



Utiliser exclusivement les pièces de recharge RUPES. Pour toute information sur les codes des pièces de recharge et les Centres d'Assistance agréés consulter le site internet www.rupes.com

RUPES Spa décline toute responsabilité en cas de dommages directs ou indirects provoqués par le non-respect des indications de ce manuel.

PLAQUETTE D'IDENTIFICATION DE LA MACHINE

EMPLACEMENT ET SIGNIFICATION DES DONNÉES

1. Type de la machine.
2. Tension nominale de travail en Volts (V).
3. Fréquence de travail en Hertz (Hz).
4. Puissance moteur en Watts (W).
5. Puissance max à la prise (W)
6. Potenza max totale (W/A)
7. Dépression
8. Capacité d'aspiration
9. Numéro d'immatriculation ou de série de la machine.
10. Conformément à la Directive européenne 2002/96/CE (RAEE) + 2003/108/CE et à sa mise en application dans la législation nationale, les vieux produits ne doivent être jetés ni dans la nature ni avec les ordures ménagères mais être remis à un centre de collecte sélective autorisé (adressez-vous à votre mairie pour savoir où vous débarrasser du produit conformément à la loi). L'élimination correcte du produit contribue à la protection de la santé et de l'environnement. En n'éliminant pas le produit conformément à la loi en vigueur vous vous exposez à des sanctions.

RUPES	
1	TYP
2	3
4	5
6	
7	8
9	

PIKTOGRAMM



Lesen Sie zuerst die folgenden Anweisung bevor Sie das Gerät bedienen.



Wichtige Sicherheitsangaben



Achtung! Dieses Gerät enthält gesundheit gefährdenden Staub. Das Entleeren und Wartungsarbeiten, dürfen nur durchgeführt werden mit passender Schutzbekleidung.
Benutzen Sie das Gerät nur in Verbindung mit dem kompletten Filtersystem.

Überprüfung des Verpackungsinhalts

Die Verpackung enthält:

- die mit einem Stromkabel ausgerüstete Maschine;
- 1 langen Ansaugschlauch (18);
- 1 Ersatzstaubfangsack (32);
- 1 Stück Absaugschlauch-Drehaugleich + 2 Stück Vorderräder lenkbar + 2 Stück Gummi Schlauchmanschetten



Folgendes ist bei der Entsorgung der Verpackungskomponenten zu beachten: Die gültigen Vorschriften des Ortes, an der die Maschine betrieben wird, müssen beachtet werden.
Getende Abfalltrennungsvorschriften müssen eingehalten werden.

ALLGEMEINE HINWEISE

Sicherheits- und Unfallverhütungsvorschriften

- Diese Maschine darf nur durch Menschen bedient werden, die auf die Nutzung dieser Maschine ausgebildet sind. Die Maschine ist nicht für die Bedienung durch Kinder oder Personen mit Mental-sensorischen Störungen konzipiert und hergestellt;
- vor Benutzung des Gerätes, muss sich der Anwender alle notwendigen Informationen, Anweisungen und die nötige Ausbildung für die Bedienung des Gerätes und den im Einsatz entstehenden Schadstoffen verschaffen. Inklusiv der richtigen Verfahren für die sichere Entsorgung und Beseitigung der aufgefangenen Substanzen;
- es ist erforderlich dafür zu sorgen dass ein ausreichender Luftaustausch im Raum stattfindet, wenn die die ausströmende Luft in den Raum zurück strömt. Die nationalen Gesetzgebungen sind stets einzuhalten;
- die Temperatur am Arbeitsplatz muss zwischen 10° und 35° liegen, die relative Luftfeuchtigkeit zwischen 50% und 90%;
- die Auflagefläche der Maschine darf nicht um mehr als 10 Grad geneigt sein;
- immer wenn die Maschine nicht benutzt wird, vor dem Beginn von Instandhaltungs; oder einigungsarbeiten und vor dem Austausch des Staubfangsacks oder des Filters, muss der Stromstecker abgezogen werden;
- der elektrische Stecker darf nicht am Stromkabel herausgezogen werden;
- das Stromkabel vor Hitze, Öl und scharfen Kanten schützen;
- bei einem Stromausfall den Schalter des angeschlossenen elektrischen Werkzeugs auf OFF (aus) stellen, um zu vermeiden, dass das Werkzeug bei der Stromrückkehr ungewollt eingeschaltet wird;
- die Maschine weder regen noch niedrigen temperaturen aussetzen;
- die Maschine darf nicht von einem Hebeapparat an den Griffen angehoben oder transportiert werden.



Explosions- oder Brandgefahr

- Es dürfen keine entzündbaren oder explosiven Pulver abgesaugt werden (z. B. Magnesium, Aluminium, Asbest usw.);
- es dürfen keine Pulver von lackierten Oberflächen abgesaugt werden, deren Lack noch nicht vollständig ausgehärtet ist;
- saugen Sie keine Funken oder weiß glühende Späne ein;
- tritt Staub aus dem Absauger, ist dieser sofort vom Netz zu trennen;
- es dürfen keine entzündbaren oder explosiven Flüssigkeiten abgesaugt werden (z. B. Benzin, Verdünnungsmittel usw.);
- es dürfen keine aggressiven Flüssigkeiten oder Substanzen abgesaugt werden (z.B. Säuren, Basen, Lösungsmittel usw.);
- Die Maschine mit einem Anschluss für den externen Ablass der angesaugten, gefilterten Luft ausgerü.

BENUTZUNG ENTSPRECHEND DEM VORGESEHENEN ZWECK

- Dieses Gerät ist geeignet für schwere und industrielle Anwendungen in Übereinstimmung mit den Richtlinien EN60335-1 und EN60335-2-69;
- dieses Gerät ist geeignet für den gewerblichen Einsatz: Als Beispiel in Krankenhäuser, Fabriken, Ladengeschäften, Büroräume und Autovermietungen;
- die vordere Steckdose ist nur für die spezifische Anwendung entsprechend dieser Gebrauchsanweisung beschrieben zu verwenden.

TECHNISCHE DATEN

BETRIEBSSPANNUNG	220/240 Vac - 50/60 Hz
MOTORENLEISTUNGS-AUFNAHME	2 x 1000 W
MOTORENSTROM-AUFNAHME	8 A
MAX. LEISTUNG AM WERKZEUGANSCHLUSS	2 Werkzeuge 800 W + 800 W 1Werkzeuge 1600 W
MAX GESAMTLEISTUNG	3600 W max / 15.7 A
ABSAUGKAPAZITÄT	220 m ³ /h (min) - 260 m ³ /h (max)
UNTERDRUCK	2000 mm/H ₂ O
GEWICHT	26 kg
ABMESSUNGEN	60 x 55 x h 90 cm
GERÄUSCHPEGEL	72 dB (A)
FILTEROBERFLÄCHE	m ² 2,1
FILTERKATEGORIE	M
BEUTELKAPAZITÄT	7 kg max
ELEKTRISCHE STECKDOSEN	2
4-POSITIONS-SCHALTER	MAN - 0 - AUT

PNEUMATISCHER BEREICH

DRUCK EINGANGSLUFT	6 bar max
MAX LUFTMENGE	1450 l/min
ANSCHLUSS FÜR DIE VERSORGUNG	3/8" G female
PNEUMATISCHE ANSCHLUSSE	2

BAUTEILE DER MASCHINE

- 1 - Absaugkopf
- 2 - Ablagebrett mit rutschfesten Streifen
- 3 - Zugstab des Filterreinigungssystem
- 4 - Kippbarer Schlauchhalter
- 5 - Typenkennschild
- 6 - Eingang Druckluftzufuhr
- 6a - Anschluss mit Filter
- 7 - Elektrische Versorgungsleitung
- 8 - Kuhlleitung mit Filter
- 9 - Ablass mit Filter
- 10 - Koppfhaken
- 11 - 4-Weg-Schalter
- 12a - Kontroll-Leuchte Motor An
- 12b - Kontroll-Leuchte "Service fällig"
- 13 - Elektronische Schaltung
- 14 - Pneumatikventil
- 15 - Steckdose für elektrische Werkzeuge
- 16 - Anschlüsse pneumatische Werkzeuge
- 17 - Anschluss für pneumatisches Werkzeug
- 18 - Schlauch für elektrische Werkzeuge
- 19 - Schlauch für pneumatische Werkzeuge (optional)
- 20 - Haken für Filterrahmen
- 21 - Filterrahmen
- 22 - Filter
- 23 - Behälter
- 24 - Haken zum Aufwickeln des elektrischen Kabels
- 25 - Befestigungsbereich für die Luftaufbereitungsgruppe (optional)
- 26 - Haltebügel
- 27 - Sperrelemente des Haltebügels
- 28 - Klappe
- 29 - Klappengriff
- 30 - Stützen
- 31 - 2-Weg-Anschluss
- 32 - Staubfangsack
- 33 - Freidrehende Räder
- 34 - Feststehende Räder

INBETRIEBNAHME

Elektrisches Stromnetz

- Schalten Sie den Hauptschalter (11) auf "0" (Aus) bevor Sie das Gerät an die Stromversorgung anschließen;
- die Stromspannung und die Stromfrequenz müssen mit den Werten auf dem Typenschild übereinstimmen;
- schließen Sie das Gerät nur an Steckdosen an, die geerdet sind und ausreichend Schutz bieten.

Druckluftnetz

- Betriebsdruck nicht über 6 bar;
- das Netz muss entfeuchtete und gefilterte Luft liefern;
- verbinden Sie das Gerät mit der Druckluftaufleitung mit einem Schlauch der für die Führung von Druckluft geeignet ist. Beachten Sie den Innendurchmesser des Schlauches von mindestens 10 mm.

Montage für einen 2-Weg-Anschluss (31)

Setzen Sie den Drehaugleich-Adapter in die Öffnung (30) ein.

Anschluss elektrischer Werkzeuge

- Stellen Sie sicher dass das anzuschließende Werkzeug ausgeschaltet ist, bevor Sie es an die Steckdose des taubsaugers anschließen;
- den Stecker des Werkzeugs in die Dose des Absaugers (15) einführen (Bild. 3);
- verbinden Sie das Werkzeug und den Absaugschlauch (18) mit dem Drehaugleich (Bild. 5);

- keine Werkzeuge an die elektrischen Netzsteckdosen anschließen, deren Leistungsaufnahme über der enleistung der Dose liegen

Anschluss von Druckluftwerkzeugen

- Stellen Sie sicher dass das anzuschließende Werkzeug ausgeschaltet ist, bevor Sie es an die Druckluftkupplung des Staubsaugers anschließen;
- verbinden Sie das Werkzeug mit dem Gerät an der Druckluftkupplung (16) (Bild. 4) und (18) (Bild. 6);
- wenn das Werkzeug mit einer Absaugvorrichtung ausgestattet ist, diese mit dem passenden Schlauch (optional) (19) mit dem 2-Weg-Anschluss verbinden (Abb.5).

Überprüfen Sie das Werkzeug anhand der Bedienungsanleitung des Werkzeuges.

Vorangehende Kontrollen.

- Es muss sichergestellt werden, dass im Behälter (23) ein Staubfangsack (32) und am Kopf ein Filter (23) montiert worden ist;
- es muss überprüft werden, dass der Absaugschlauch richtig befestigt ist und die Werkzeughandhabung nicht behindert;
- es muss überprüft werden, dass an der Versorgungsanlage für die Druckluft keine Verluste auftreten.

BENUTZUNG DER MASCHINE

Das Gerät kann in manuellem oder automatischen Modus betrieben werden: Für die Auswahl des Modus, drehen Sie den Schalter (12) in die rechte Position (Automatik-Modus) oder in die linke Position (Manuell-Modus) (Bild. 23). Die grüne Kontroll-Leuchte (13) leuchtet, sobald der Absaugmotor einschaltet.

Automatikbetrieb (A)

Unter Automatikbetrieb versteht man, dass bei Einschalten des elektrischen Werkzeugs gleichzeitig auch der Absauger in Betrieb genommen wird. Dieses Gerät schaltet automatisch mit einer Verzögerung von 8 Sekunden ab.

Manueller Betrieb M

"Manueller Betrieb" bedeutet, dass die Maschine ständig läuft. Die Stromversorgung an der Gerätesteckdose ist ständig gegeben, solange das Gerät im manuellen Modus arbeitet.

Einstellung Durchmesser Saugschlauch

Die Absaugleistung kann in beiden Modi eingestellt werden, indem man den Schalter (12) beginnend von der Position "MIN" dreht, bis die gewünschte Saugleistung erreicht ist.

INSTANDHALTUNG

Es muss mindestens einmal pro Jahr eine technische Betriebsprüfung vom Hersteller oder von einer von diesem autorisierten Person ausführt werden, um das Filtersystems des Geräts auf Beschädigungen zu überprüfen.

Kontroll-Leuchte "Service fällig" (12b)

Die Kontroll-Leuchte schaltet ein bei Service-Bedarf des Gerätes. Wenn die Warmluchte an ist, kontaktieren Sie einen autorisierten Service-Partner um das Gerät zu überprüfen und die notwendigen Wartungen durchzuführen, sowie um die Warmluchte zurückzusetzen. Die Missachtung der Kontroll-Leuchte "Service fällig" kann zu erhöhtem Wartungsaufwand führen.

Regelmäßig durchzuführende Prüfungen

Für die Wartung von Seiten des Benutzers muss das Gerät zerlegt, gesäubert und überholt werden, soweit dies angemessen ist, ohne dass Risiken für das Wartungspersonal und andere Personen entstehen. Beziehen Sie sich auf die lokalen Bestimmungen hinsichtlich der gefilterten Belüftungsbedingungen der Abluft in dem Raum, in dem das Gerät zerlegt wird, des Schutzes des Personals und der Reinigung des Bereichs, in dem die Wartung erfolgt.

- Überprüfen Sie den Zustand des Absaugschlauches;
- prüfung des Zustandes des Stromkabels, Steckers und die am Gerät befindliche Steckdose. Im Falle einer Beschädigung kontaktieren Sie einen autorisierten Service-Partner um die Teile zu tauschen;
- prüfen Sie den Filterbeutel: Überschreiten Sie auf keinen Fall die vorgegebene Menge in Gewicht oder Volumen! Im Falle eines zerrissenen oder beschädigten Filterbeutel kontaktieren Sie einen autorisierten Service-Partner für den Tausch des Filterbeutels;

Filterbeutel kontaktieren Sie einen autorisierten Service-Partner für den Tausch des Filterbeutels;

- periodische Reinigung des Filters (22); dazu den Zugstab des Reinigungssystems bedienen (3) (Abb. 19);

Benutzen Sie nie den Staubsauger ohne das komplette Filtersystem (Filterbeutel und Filterkassette).

Tausch Filterbeutel



Atmen Sie keinen Staub während des Tausches des Filterbeutels ein.

- eine Staubmaske anlegen;
- Papier-Filterbeutel (cod. 037.1101/5);
- 1. Öffnen Sie die Klappe, indem Sie den Griff drücken und nach links drehen (Abb. 7);
- 2. Den gebrauchten Sack entfernen und den Stutzen mit dem entsprechenden Deckel schließen (Abb. 9 und 10);
- 3. Den neuen Sack einsetzen; dazu die Öffnung wie abgebildet auf den Stutzen drücken (Abb. 11 und 12);
- 4. Schließen Sie die Klappe wieder, indem Sie den Griff drücken und nach rechts drehen.



Nur Säcke von RUPES benutzen. Die Austauschsäcke müssen an einem trockenen Ort aufbewahrt! Zur Entsorgung verfahren Sie gemäß der gesetzlichen Vorschriften.

Filter austauschen



Atmen Sie keinen Staub während des Wechsels der Filterbeutel ein.

- Tragen Sie entsprechende Staub-Filtermasken;
- lösen Sie das Motorgehäuse durch die seitlichen Halteklammern (20) (Bild. 13-14);
- legen Sie das Motorgehäuse umgekehrt ab (Bild. 15);
- entfernen Sie den Halterahmen der Filterkassetten (21) dazu die Halteklammern drehen (20) (Bild. 16);
- entfernen Sie die Filterkassetten (Bild. 17) und entsorgen Sie diese in einem verschleißbaren Beutel;
- legen Sie die neuen Filterkassetten (cod. 021.1106) in den Halterahmen ein (Bild. 18) und bauen Sie den Filterrahmen wieder in das Motorgehäuse ein.



Benutzen Sie nur originale Ersatzteile von RUPES. Entsprechende Ersatzteillisten und autorisierte Service-Center finden Sie unter www.rupes.com

Das Unternehmen RUPES Spa übernimmt keinerlei Haftung für direkte oder indirekte Schäden, die aus der Nichtbeachtung der in diesem Handbuch angegebenen Hinweise entstehen.

KENNDATENSCHILD DES GERÄTES

ANORDNUNG UND BEDEUTUNG DER ANGABEN

1. Gerätetyp.
2. Nenn-Anschlussspannung in Volt (V).
3. Frequenz in Hertz (Hz).
4. Leistung motor Watt (W).
5. Höchstleistung am Netzanschluss (W)
6. Max Gesamtleistung (W/A)
7. Unterdruck
8. Absaugkapazität
9. Geräte- oder Seriennummer.

RUPES	
1	TYP
2	
3	
4	5
6	
7	8
9	

10. Das Produkt darf entsprechend der Europäischen Richtlinie 2002/96/CE (RAEE) +2003/108/CE und deren Umsetzung in der nationalen Gesetzgebung am Ende seiner Lebensdauer nicht weggeworfen oder im Hausmüll entsorgt werden, sondern muss bei den autorisierten Zentren zur Abfalltrennung abgegeben werden (wenden Sie sich an die zuständigen Behörden vor Ort, um zu erfahren, wo das Produkt nach den gesetzlichen Bestimmungen zu entsorgen ist). Die korrekte Entsorgung des Produkts trägt zum Schutz der Gesundheit und der Umwelt bei. Die missbräuchliche Entsorgung des Produkts zieht Sanktionen zu Lasten des Verursachers nach sich.

EVENTUELLE STÖRUNGEN UND IHRE BEHEBUNG

WIRKUNG	URSACHE	BEHEBUNG
Die Turbine läuft nicht an	Kein Strom vorhanden Netz Kabel, Schalter oder Motor defekt	Anschluss der Schalttafel kontrollieren Kundendienst benachrichtigen
Die Turbine läuft nicht automatisch an	Störung der Elektronik oder	Kundendienst benachrichtigen
Die Ansaugleistung ist ungenügend	Sack zu voll Einer der Schläuche oder die Zubehöerteile sind verstopft Filter verstopft	Sack ersetzen Den Schlauch oder die Zubehöerteile kontrollieren Kundendienst benachrichtigen
Aus dem Auslass der Turbine tritt Staub aus	Filter gerisse	Kundendienst benachrichtigen
Am Wegeventil kommt keine Druckluft an	Eingangsanschluss nicht richtig angeschlossen	Anschluss überprüfen
Beim Einstellen des Druckminderers ändert sich die Anzeige des Manometers nicht	Druckminderer defekt oder Anlage verliert Luft	Kundendienst benachrichtigen
Rote Signal-Leuchte an	Wartung ist fällig	Kundendienst benachrichtigen

SÍMBOLOS GRÁFICOS



Antes de accionar este producto es necesario leer todas estas instrucciones.



Indicaciones importantes para la seguridad del usuario.



¡Atención! Este aparato contiene polvo peligroso para la salud. Las operaciones de vaciado y mantenimiento, incluida la remoción de los **medios de recogida del polvo**, deben ser ejecutadas sólo por personal autorizado que utilice indumentaria de protección personal adecuada. No accionar sin el sistema filtrante completo en posición.

Control del contenido del embalaje

El embalaje contiene:

- la máquina dotada de cable de alimentación;
- 1 tubo de aspiración (18)
- 1 bolsa recogedora de polvos (32);
- 1 empalme giratorio + 2 ruedas delanteras + 2 empalmes de goma para la manguera de la herramienta;



Para eliminar los componentes del embalaje, atenerse a las disposiciones vigentes en el lugar donde se ponga en servicio la máquina, teniendo en la debida consideración las normas para la recogida selectiva cuando esté prevista dicha forma de recogida.

ADVERTENCIAS GENERALES

Normas de seguridad y prevención de accidentes

- La máquina debe ser utilizada sólo por el personal adiestrado encargado del uso. La máquina no debe ser utilizada por niños o personas con capacidades físicas, sensoriales o mentales reducidas;
- el operador deberá estar informado, educado y entrenado en el uso de los equipos y las sustancias que deben serutilizados, incluyendo el método seguro de retrada y eliminación del material recogido;
- es necesario asegurar un recambio de aire adecuado en el local si el aire de salida retorna al mismo local. Consultar los reglamentos nacionales;
- en el ambiente de trabajo debe haber una temperatura comprendida entre 10°C y 35°C con un porcentaje de humedad entre el 50% y el 90%;
- la superficie de apoyo de la máquina no debe superar un declive máximo de 10 grados.
- desenchufar siempre el cable de alimentación cuando la máquina no se utilice, antes de iniciar su mantenimiento o su limpieza y antes de substituir la bolsa de recolección de polvo o el filtro;
- no tirar del cable eléctrico para extraer el enchufe de la toma de corriente;
- proteger el cable eléctrico contra el calor, el aceite y las aristas cortantes;
- en caso de un corte de la energía eléctrica es necesario poner el interruptor de la herramienta conectada en posición de apagado (OFF), para evitar que al retorno de la tensión la herramienta eléctrica comience a funcionar accidentalmente;
- no exponer la máquina a la lluvia y las bajas temperaturas;
- no levantar ni transportar la máquina enganchándola de la asa con un aparato de elevación.



Peligro de explosión o incendio

- No se deben aspirar polvos inflamables o explosivos (por ej. magnesio, aluminio, etc.);
- no se deben aspirar polvos de pulido de superficies tratadas con pinturas que no han terminado su ciclo de catalización;
- no aspirar chispas ni virutas calientes;
- en caso de salida de polvo del aspirador, desconectarlo inmediatamente de la red de alimentación;
- no se deben aspirar líquidos inflamables o explosivos (por ej. bencina, diluyentes, etc.);
- no se deben aspirar líquidos o sustancias agresivas (por ej. ácidos, bases, disolventes, etc.);
- la máquina está dotada de conexión para la descarga al exterior del aire aspirado y filtrado.

USO CONFORME A LOS OBJETIVOS PREVISTOS

- Esta máquina es idónea para grandes esfuerzos en aplicaciones industriales según las normas EN60335-1 y EN60335-2-69;
- esta máquina es adecuada para el uso colectivo; por ejemplo, en hoteles, escuelas, hospitales, fábricas, tiendas, oficinas y apartoteles;
- utilizar la toma de corriente de la máquina solo para los fines específicos listados en este manual de instrucciones.

DATOS TÉCNICOS

TENSIÓN DE OPERACIÓN	220/240 Vac - 50/60 Hz
POTENCIA ABSORBIDA MOTORES	2 x 1000 W
CORRIENTE ABSORBIDA MOTORES	8 A
POTENCIA MÁX. EN LA TOMA DE LA HERRAMIENTA	2 herramientas 800 W + 800 W
POTENCIA MÁXIMA TOTAL	1 herramienta 1600 W
CAPACIDAD DE ASPIRACIÓN	3600 W max / 15.7 A
DEPRESIÓN	220 m ³ /h (min.) - 260 m ³ /h (max)
PESO	2000 mm/H2O
DIMENSIONES	26 Kg
RUIDO	cm 60 x 55 x h 90
SUPERFICIE FILTRO	72 dB (A)
CATEGORÍA DEL FILTRO	m ² 2,1
CAPACIDAD DE LA BOLSA	M
TOMAS DE CORRIENTE	Kg 7 max
INTERRUPTOR DE 4 POSICIONES	2
SECCIÓN NEUMÁTICA	MAN - 0 - AUT
PRESIÓN AIRE ENTRANTE	6 bar
CAPACIDAD MÁXIMA AIRE	1450 l/min
CLAVIJAS DE ALIMENTACIÓN	3/8" G femmina
EMPALMES NEUMÁTICOS	2

PARTES DE LA MÁQUINA

- 1 - cabezal aspirador
- 2 - repisa de apoyo con tiras antideslizantes
- 3 - tirante del sistema de limpieza filtro
- 4 - soportes basculantes para manguera
- 5 - placa de identificación
- 6 - entrada de alimentación del aire comprimido
- 6a - empalme con filtro
- 7 - cable de alimentación corriente eléctrica
- 8 - conducto de enfriamiento con filtro
- 9 - canal de descarga con filtro
- 10 - gancho del cabezal
- 11 - interruptor de cuatro posiciones
- 12a - indicador de encendido del motor
- 12b - indicador de servicio
- 13 - modulo electrónico
- 14 - válvula neumática
- 15 - tomas de corriente herramientas eléctricas
- 16 - clavija herramientas neumáticas
- 17 - clavijas para herramienta neumática
- 18 - manguera para herramientas eléctricas
- 19 - manguera para herramientas neumáticas (optativa)
- 20 - ganchos bastidor filtro
- 21 - bastidor filtro
- 22 - filtro
- 23 - contenedor
- 24 - enganches para enrollar cable eléctrico
- 25 - zona fijación para grupo de tratamiento aire (optativo)
- 26 - asa
- 27 - elementos de bloqueo de la asa
- 28 - ventanilla
- 29 - asa puerta
- 30 - brida para tubos
- 31 - boquilla de dos vías
- 32 - bolsa recogedora
- 33 - ruedas giratorias
- 34 - ruedas fijas

PUESTA EN SERVICIO

Red eléctrica

- Antes de conectar la máquina a la instalación eléctrica, comprobar que el interruptor (11) esté en posición "0" (apagado);
- la tensión y la frecuencia de red deben coincidir con los valores indicados en la placa de identificación;
- conectar sólo a tomas provistas de conexión a tierra y dispositivos de protección adecuados.

Red de aire comprimido

- Presión de operación no superior a 6 bar;
- la red deberá proveer aire deshumedecido y filtrador;
- conectar la máquina a la red del aire comprimido utilizando un tubo de longitud adecuada y apto para soportar la presión de funcionamiento, con \varnothing interno mínimo de 10 mm.

Montaje de la boquilla de 2 vías (31)

Inserte el adaptador en la boquilla de entrada (30).

Conexión de las herramientas eléctricas

- Antes de conectar la clavija comprobar que la herramienta esté apagada;
- introducir el enchufe de la herramienta en la toma de corriente del aspirador (15) (fig. 3);
- conectar la herramienta al empalme giratorio mediante la manguera (19) (fig. 5);
- peñores a la capacidad nominal de las mismas.

Conexión de las herramientas neumáticas

- Antes de conectar la clavija comprobar que la herramienta esté apagada;
- conectar la herramienta al aspirador mediante los empalmes (16) (fig. 4) y (18) (fig. 6);
- si la herramienta está dotada de dispositivo de aspiración, conectarlo a la boquilla de 2 vías mediante la manguera especial para tal efecto (optativa) (19) (fig.5).

Una vez realizadas las conexiones, hacer una prueba de funcionamiento de las herramientas siguiendo las instrucciones suministradas con éstas.

Controles preliminares.

- Comprobar que la bolsa recogedora de polvo (23) esté montada dentro del contenedor (32) y que los filtros (23) sean colocado en el cabezal;
- comprobar que la manguera de aspiración esté fijada adecuadamente y no obstaculice la maniobra de las herramientas;
- comprobar que no haya pérdidas en el equipo de alimentación del aire comprimido.

USO DE LA MÁQUINA

La máquina puede funcionar en modo manual o automático: para seleccionar el modo de funcionamiento, gire el interruptor (11) a la derecha (modo automático) o a la izquierda (modo manual) (fig. 3). El indicador verde (12a) se enciende cuando el motor del aspirador arranca.

Funcionamiento en automático (A)

Por funcionamiento en modalidad automática se entiende que, una vez encendida la herramienta eléctrica o neumática para trabajar, al mismo tiempo se pondrá en funcionamiento el aspirador.

Una vez apagada la herramienta, el aspirador se apaga automáticamente a los 8 segundos aproximadamente.

Funcionamiento en manual (M)

Por funcionamiento en modalidad manual se entiende que la máquina funciona en forma continua. En la toma de la máquina hay tensión eléctrica disponible.

Regulación de la potencia de aspiración.

La potencia de aspiración puede ser regulada en ambos modos de funcionamiento girando el botón (11) hacia la posición "min" hasta que se alcance la potencia deseada.

MANTENIMIENTO

Por lo menos una vez al año el fabricante, o una persona por éste autorizada, deberá efectuar una inspección técnica para verificar el funcionamiento y la presencia de eventuales daños del sistema filtrante de la máquina.

Indicador de servicio (12b)

El indicador se enciende para advertir de la necesidad de realizar el intervalo de servicio programado para mantener la máquina en condiciones óptimas de trabajo. Cuando el testigo se encienda, dirigirse a un Centro de Asistencia autorizado, que se ocupará de realizar las intervenciones necesarias y de restablecer el testigo. El uso prolongado del aspirador con la luz de advertencia de servicio encendida puede causar la necesidad de efectuar más operaciones de mantenimiento.

Controles ordinarios

Para el mantenimiento por parte del usuario, el aparato se debe desmontar, limpiar y revisar, en la medida que corresponda, sin causar riesgos al personal de mantenimiento y demás personas. Consultar las normas locales con relación a las condiciones de ventilación filtrada del aire de descarga en el local donde se desmonte el aparato, la protección del personal y la limpieza del área donde se realice el mantenimiento.

- Controlar el estado de las mangueras de aspiración de polvos;
- comprobar periódicamente el estado de los cables eléctricos y de las clavijas; si presentaran signos de daños o desgaste, hacerlos sustituir en el Centro de Asistencia Autorizado;
- verificar periódicamente la bolsa de recogida de polvo: no superar los límites de peso y

volumen indicados! Si la bolsa presenta roturas por donde podría salir el polvo, hacer controlar y eventualmente sustituir los filtros en un Centro de Asistencia Autorizado;

- limpiar periódicamente el filtro (22) operando sobre el tirante del sistema de limpieza (3) (fig. 19);



No aspirar sin el elemento filtrante instalado!

Sustitución de las bolsas



Durante las siguientes operaciones, tratar de no levantar polvo!

- colocar una mascarilla antipolvo;

Bolsa de papel (cod. 037.1101/5):

1. abrir la tapa y girar el pomo hacia la izquierda (fig. 7);
2. sacar la bolsa usada cerrándole la boca de entrada con el tapón (fig. 9 y 10);
3. colocar la nueva bolsa, introduciendo la boca de la misma en la brida de entrada, como se ilustra en la fig. 11 y 12);
4. cerrar la la tapay girar el pomo hacia la derecha.



Como repuesto se deben utilizar exclusivamente las bolsas recogedoras de polvo RUPES.

Las bolsas de recambio deben conservarse en lugar seco!

Para la eliminación seguir la normativa de ley.

Sustitución de los filtros



Durante las siguientes operaciones, tratar de no levantar polvo!

- Utilizar una máscara antipolvo adecuada;

- desenganchar la cabeza del contenedor abriendo los ganchos (20) (fig. 13-14);

- invertir la cabeza apoyándola sobre el contenedor (fig. 15);

- soltar el bastidor de los filtros (21) de la cabeza abriendo los ganchos (20) (fig.16);

- sacar los filtros usados (fig. 17) y guardarlos en una bolsa para su posterior eliminación;

- colocar los nuevos filtros (cod. 021.1106) en el bastidor (fig. 18) y montar el bastidor en la cabeza.



Utilizar exclusivamente repuestos RUPES. Para obtener información sobre los códigos de los repuestos y los centros de asistencia autorizados consultar el sitio Internet www.rupes.com.

RUPES Spa no asume ninguna responsabilidad ante daños, directos o indirectos, causados por incumplimiento de lo indicado en el presente manual.

PLACA DE IDENTIFICACION DE LA MAQUINA

POSICION Y SIGNIFICADO DE LOS DATOS

1. Tipo de máquina.
2. Tensión nominal de operación en Voltios (V).
3. Frecuencia de operación en Hertz (Hz).
4. Potencia motor en Watt (W).
5. Potencia máx. en la toma (W)
6. Potencia max total (W/A)
7. Depresión
8. Capacidad de aspiración
9. Número de matrícula o de serie de la máquina.
10. De conformidad con la Directiva Europea 2002/96/CE (RAEE) + 2003/108/CE y su aplicación en el derecho nacional, el producto no debe abandonarse en el medio ambiente ni eliminarse junto con los residuos domésticos al final de su vida útil, sino que **debe eliminarse en centros de recogida diferenciada autorizados** (contactar con las autoridades locales competentes para saber dónde entregar el producto según las normas de ley). La eliminación correcta del producto contribuye a la protección de la salud y a la salvaguarda del medio ambiente. **La eliminación abusiva del producto conlleva sanciones a cargo de los transgresores.**

RUPES		CE	
1	TVR	3	
2		5	
4			
6			
7		8	
9			

EVENTUALES ANOMALÍAS Y SU ELIMINACIÓN

Efectos	Causas	Soluciones
El aspirador no arranca	Falta de corriente Cable de la alimentación, interruptor o motor defectuoso	Controlar que el enchufe esté insertado en la toma de corriente Dirigirse a un Centro de Asistencia Técnica autorizado
El sistema de aspiración no arranca automáticamente	Avería del módulo electrónico	Dirigirse a un Centro de Asistencia Técnica autorizado
La capacidad de aspiración es insuficiente	Bolsa demasiado llena Uno de los tubos o de los accesorios está atascado Los filtros tabados	Controlar la bolsa filtrante Controlar la manguera y los accesorios Verifique los filtros
Sale polvo por el cabezal del aspirador (10)	Filtro de cartucho roto	Dirigirse a un Centro de Asistencia Técnica autorizado
Las herramientas no arrancan	Avería del interruptor	Dirigirse a un Centro de Asistencia Técnica autorizado
Con todas las herramientas neumáticas conectadas se advierte pérdida de potencia	Insuficiente alimentación de aire comprimido	Controlar los pasos del aire comprimido
Indicador rojo encendido	Se ha excedido el límite ordinario para efectuar el mantenimiento	Dirigirse a un Centro de Asistencia Técnica autorizado

PICTOGRAMMEN



Lees de volgende instructie voor u het product gebruikt



Belangrijke veiligheidsinstructies



Let op! Dit toestel bevat voor de gezondheid gevaarlijke stoffen. Het legen van de container en plegen van onderhoud, met inbegrip van de verwijdering van de stofzak, moeten uitsluitend worden uitgevoerd door geautoriseerd personeel voorzien van de juiste persoonlijke beschermende middelen. Gebruik het apparaat niet zonder het volledige filtratie systeem.

Controle van de inhoud van de verpakking

De verpakking bevat:

- machine inclusief elektrisch snoer;
- 1 vacuümslang (18);
- 1 reserve stofzak (32);
- n 1 Draaibare aansluiting + wielen voorzijde n 2 + n 2 Rubber slang moffen,



Ten aanzien van het weggooiën van het verpakkingsmateriaal moet u zich aan de voorschriften houden die op de plaats gelden waar de machine in bedrijf gesteld wordt, waarbij de voorschriften voor de gescheiden afvalverwerking, indien van toepassing, in acht genomen moeten worden.

ALGEMENE WAARSCHUWINGEN

Veiligheids- en ongevalpreventievoorschriften

- Dit apparaat moet alleen bediend worden door getraind personeel; zorg altijd voor toezicht en laat het apparaat niet bedienen door ongeautoriseerde personen en kinderen;
- de gebruiker dient te zijn geïnformeerd, opgeleid en getraind voor het gebruik van het apparaat en voor de hantering van de stoffen waarvoor het gebruikt moet worden en dient eveneens te worden voorgelicht over een veilige werkwijze voor het verwijderen en afvoeren van het verzamelde materiaal;
- de ruimte waarin het apparaat werkt voldoende te worden geventileerd indien de uitlaatlucht wordt teruggelaten in de ruimte. Verwijzing naar nationale verordeningen is noodzakelijk;
- de temperatuur in de werkomgeving moet tussen de 10°C en de 35°C zijn en het vochtigheidspercentage tussen de 50% en de 90%;
- het oppervlak waar de machine op neergezet moet worden mag niet meer overhellen 10 graden;
- als de machine niet gebruikt wordt, voordat er onderhouds- of reinigingswerkzaamheden aan uitgevoerd worden of voordat de stofzak of het filter vervangen wordt moet altijd de stekker van de machine uit het stopcontact gehaald worden;
- om de stekker uit het stopcontact te halen mag er niet aan het elektrische snoer getrokken worden;
- het elektrische snoer moet beschermd worden tegen hitte, olie en scherpe hoeken en randen;
- in geval van stroomuitval moet de schakelaar van het elektrische gereedschap dat aangesloten is op OFF (uit) gezet worden om te voorkomen dat als de stroom weerterugkeert het gereedschap per ongeluk vanzelf in werking gesteld wordt;
- de machine mag niet in de regen gezet worden;
- de machine mag niet opgehesen worden en vervoerd worden door de machine met het handvat aan een hijswerktuig vast te maken.



Explosie- en brandgevaar

- Er mogen geen ontvlambare of explosieve stoffen (bijv. magnesium, aluminium, asbest enz.) opgezogen worden;
- er mag geen schuurstof van geleverde oppervlakken opgezogen worden die hun katalytische cyclus nog niet voltooid hebben;
- zuig geen gloeiend hete spaanders en andere stoffen op;
- als er stof uit de stofzuiger komt dan moet de stofzuiger onmiddellijk van het elektriciteitsnet afgekoppeld worden;
- er mogen geen ontvlambare of explosieve vloeistoffen (bijv. benzine, verdunners enz.) opgezogen worden;
- er mogen geen agressieve vloeistoffen of stoffen (bijv. zuren, basen, oplosmiddelen enz.) opgezogen worden;
- Ide machine voorzien van een aansluiting voor de afvoer naar buiten van de aangezogen en gefilterde lucht.

GEbruik IN OVEREENSTEMMING MET DE VOORZIENE GEbruIKSDOELEINDEN

- De machine is geschikt bij hoge belasting voor industriële toepassingen volgens de normen EN60335-1 en EN60335-2-69;
- dit toestel is geschikt voor commercieel gebruik; in onder andere hotels, scholen, ziekenhuizen, fabrieken, winkels, kartoren en in de verhuur;
- de stroom aansluiting in de voorzijde is alleen bedoeld voor bijzondere toepassingen, zoals aangegeven in de aanwezige instructie handleiding.

TECHNISCHE GEGEVENS

AANSLUITSPANNING	220/240 Vac - 50/60 Hz
AANSLUITWAARDE MOTOREN	2 x 1000 W
STROOMVERBRUIK MOTOREN	8 A
MAX. VERMOGEN OP DE AANSLUITING VOOR GER. SCHAP	2 gereedschappen 800 W + 800 W 1 gereedschap 1600 W
MAX. TOTALE AANSLUITWAARDE	3600 W max / 15.7 A
ZUIGCAPACITEIT	220 m ³ /h (min.) - 260 m ³ /h (max)
ONDERDRUK	2000 mm/H ₂ O
GEWICHT	26 Kg
AFMETINGEN	cm 60 x 55 x h 90
GELUIDSNIVEAU	72 dB (A)
FILTEROPPERVLAK	m ² 2,1
FILTERCATEGORIE	M
CAPACITEIT STOFZAK	Kg 7 max
ELEKTRISCHE AANSLUITINGEN	2
4 STANDEN SCHAKELAAR	MAN - 0 - AUT
PNEUMATISCH GEDEELTE	
DRUK VAN DE INLAATLUCHT	6 bar
MAX. LUCHTSTROOM	1450 l/min
LUCHTINLAATAANSLUITING	3/8" G femmina
PNEUMATISCHE AANSLUITINGEN	2

ONDERDELEN VAN DE MACHINE

- 1 - stofzuigerkop
- 2 - steunplateau met antislipstrips
- 3 - trekstang filterreinigingssystem
- 4 - opklapbare steunen voor slang
- 5 - typeplaatje
- 6 - persluchtinlaataansluiting
- 6a - verbindingstuk met filter
- 7 - elektrisch snoer
- 8 - koelleiding met filter
- 9 - geleide afvoer met filter
- 10 - haken kop
- 11 - 4 standen schakelaar
- 12a - motor ON indicator
- 12b - in gebruik indicator
- 13 - elektronische kaart
- 14 - pneumatisch ventiel
- 15 - aansluitingen voor elektrisch gereedschap
- 16 - aansluitingen voor pneumatisch gereedschap
- 17 - koppelpstuk voor pneumatisch gereedschap
- 18 - slang voor elektrisch gereedschap
- 19 - slang voor pneumatisch gereedschap (optie)
- 20 - haken filterframe
- 21 - filterframe
- 22 - filter
- 23 - reservoïr
- 24 - oprolhaken voor elektrisch snoer
- 25 - bevestigingspunt voor luchtbehandelingseenheid (optie)
- 26 - handvat
- 27 - borgelementen handvat
- 28 - deurtje
- 29 - knop deurtje
- 30 - koppelpstuk
- 31 - 2 weg koppelpstuk
- 32 - stofzak
- 33 - zwenkwielen
- 34 - vaste wielen

INBEDRIJFSTELLING

Elektriciteitsnet

- Set de hoofdschakelaar (11) op stand "0" (uitschakelen) voordat u de stekker in een stopcontact steekt;
- de netspanning en frequentie moeten overeenkomen met de identificatie plaat;
- sluit het apparaat alleen aan op stopcontacten voorzien van rand aarde geleiding en adequate beschermings maatregelen.

Persluchtinlet

- Bedrijfsdruk niet hoger dan 6 bar;
- het net moet gefilterde en ontvochtige lucht verstrekken;
- sluit het toestel aan op het luchtdruk netwerk met een slang geschikt voor de luchtdruk en met een interne diameter van minimaal 10 mm.

Montage van het 2 weg koppelpstuk (31)

Plaats de adapter in de aansluiting (30).

Aansluiting van elektrische gereedschappen

- Controleer of het gereedschap dat u aansluit is uitgeschakeld voordat de verbinding te maken met de frontpaneel aansluiting;
- steek de stekker van het gereedschap in de aansluiting van de stofzuiger (15) (afb. 3);
- verbind met de afzuigslang het gereedschap met de draaibare adapter van het apparaat (18) (afb. 5)
- sluit geen gereedschappen met een grotere belasting op de elektrische aansluitingen aan dan de nominale capaciteit ervan.

Aansluiting van pneumatische gereedschappen

- Controleer of het pneumatische gereedschap is uitgeschakeld voor u de perslucht slang op het frontpaneel van het apparaat aansluit;
- sluit het pneumatische gereedschap aan op het toestel met de snelkoppeling (16) (afb. 4) en (17) (afb. 6);
- als het gereedschap uitgerust is met een zuigsysteem dan moet dit met de speciale slang (optie) (19) op het 2 weg koppelstuk aangesloten worden (afb.5).



Nadat u alle aansluitingen tot stand gebracht heeft moet u de gereedschappen even testen om er zeker van te zijn dat zij goed functioneren en houd daarbij de aanwijzingen die bij de gereedschappen verstrekt worden aan.

Controles vooraf

- Controleer of de stofzak (23) in het reservoir (32) gemonteerd is en of het filter (23) op de kop gemonteerd is;
- controleer of de zuigslang zodanig op zijn plaats bevestigd is dat hij de gereedschappen niet in de weg zit;
- de persluchttoevoer geen lekken vertoont.

GEBRUIK VAN DE MACHINE

De machine handmatig of automatische in werking worden gesteld: om de wijze te selecteren, draai de schakelaar (11) naar rechts (automatische wijze) of naar links (handmatig) (afb. 3). De groene indicator (12a) gaat aan wanneer de afzuiging start.

Werking op de automatische stand (A)

Met werking op de automatische stand wordt bedoeld dat de stofzuiger in werking gesteld zal worden op het moment dat het elektrische of pneumatische gereedschap in werking gesteld wordt.

Na afloop van het werk en nadat het gereedschap uitgeschakeld is moet de stofzuiger ook automatisch uitgeschakeld worden met een uitschakelvertraging van 8 seconden.

Werking op de handbediende stand (M)

Met werking op de handbediende stand wordt bedoeld dat de machine continu functioneert. De stroom aansluiting op het voorpaneel is permanent actief tijdens gebruik in stand manuaal.

Instelling van de zuigkracht

De vacuümsterkte kan op beide wijzen worden aangepast door de knop (11) naar de „min“ positie te draaien tot de gewenste afzuiging wordt bereikt.

ONDERHOUD



Ten minste één keer per jaar moet de machine geïnspecteerd worden door de fabrikant of door één van diens erkende vertegenwoordigers om te zien of de machine goed functioneert en om te zien of het filtersysteem van de machine geen schade opgelopen heeft.

Service indicator (12b)

De indicator gaat branden voor een geplande onderhoud aan de machine dit om de juiste werking te blijven garanderen. Contacteer een erkende servicedienst voor hulp. Wanneer het waarschuwingslicht oplicht dient u contact op te nemen met een geautoriseerde service centrum om onderhoud te laten plegen aan het toestel en het waarschuwingslicht te resetten. Het doorwerken met brandende service indicator kan schade veroorzaken.

Normale controles



Voor het onderhoud door de gebruiker moet het apparaat, voor zover redelijkerwijs mogelijk, worden gedemonteerd, gereinigd en gereviseerd zonder daarbij risico's voor het onderhoudspersoneel of voor de anderen te veroorzaken. Houd u aan de plaatselijke voorschriften betreffende de gefilterde ventilatie van de afgevoerde lucht in de ruimte waarin het apparaat wordt gedemonteerd, de bescherming van het personeel en de reiniging van het gebied waarin het onderhoud wordt

uitgevoerd.

- Controleer de vacuümslang op lekkages;
- controleer de stroomkabel, stekker en aansluiting in voorpaneel; in het geval van gebreken dient u de geautoriseerde service centrum te contacteren;
- controleer de stofzak: overschreed de aanbevolen inhoud capaciteit en gewincht niet!
In het geval dat de stofzak gescheurd is dient u de filter cassettes te controleren op beschadigingen. In geval van schade dient u de filter cassettes te laten vervangen door een geautoriseerd service centrum;
- reinig het filter (22) van tijd tot tijd door middel van de trekstang van het reinigingssysteem (3) (afb. 19);



Gebruik het apparaat niet zonder compleet geïnstalleerd filtersysteem!

Stofzak vervanging



Mors geen stof tijdens het vervangen van de stof zak!

- zet een stofmasker;
- Papieren stofzak (cod. 037.1101/5):
 1. doe het deurtje open door de knop in te drukken en naar links te draaien (afb. 7);
 2. haal de oude zak eruit en sluit de opening met de speciale kap af (afb. 9 en 10);
 3. doe de nieuwe zak erin en schuif het mondstuk over het koppelsstuk heen zoals getoond op de afbeeldingen (afb. 11 en 12);
 4. doe het deurtje weer dicht door de knop in te drukken en naar rechts te draaien



Gebruik als reserveonderdelen alleen stofzakken van RUPES. De reservezakken moeten op een droge plaats bewaard worden! Voor wat het weggoien betreft moet volgens de wettelijke voorschriften gehandeld worden.

Vervanging Filters



Gebruik het apparaat niet zonder compleet geïnstalleerd filtersysteem!

- Draag een adequaat filter masker;
- neem de bovenkap los door de zijhaken los te maken (20) (afb.13-14);
- draai de bovenkap om (afb.15);
- verwijder het filterframe (21) draai de haken (22) (afb. 16);
- verwijder het filter cassettes (afb. 17) en stop ze in een verzegelde afvalzak;
- plaats nieuwe filter (cod. 021.1106) cassettes in de filterframes (afb.18) en draai deze vast.



Gebruik alleen originele RUPES onderdelen. Raadpleeg aan www.rupes.com voor de juiste onderdelen code en geautoriseerde service centra.

RUPES Spa kan op geen enkele wijze aansprakelijk gesteld worden voor directe of indirecte schade die te wijten is aan het feit dat de aanwijzingen die in deze gebruiksaanwijzing staan niet in acht genomen zijn.

TYPEPLAATJE VAN DE MACHINE

PLAATS EN BETEKENIS VAN DE GEGEVENS

1. Type machine
2. Nominale aansluitspanning in Volt (V)
3. Frequentie in Hertz (Hz)
4. Aansluitwaarde motor in Watt (W).
5. Max. vermogen op aansluiting (W)
6. Max. totale aansluitwaarde (VA)
7. Onderdruk
8. Zuigcapaciteit
9. Machinecode of serienummer
10. In overeenstemming met de Europese Richtlijn 2002/96/EG (RAEE) + 2003/108/EG en de nationale wetgeving mag dit product aan het eind van zijn levensduur niet worden weggegooid bij het huishoudelijk afval, maar moet het worden ingeleverd bij de daarvoor bestemde en geautoriseerde inzamel punten (neem voor informatie over een erkend inzamelpunt bij u in de buurt contact op met uw gemeente). Een juiste verwerking van het product draagt bij aan de bescherming van de volksgezondheid en het milieu. Een illegale afvoer van het product is strafbaar.

RUPES	
1	TYP.
2	
3	
4	5
6	
7	8
9	

LOKALISEREN VAN STORINGEN

Effect	Oorzaak	Remedie
De turbine start niet	Geen stroom Elektrisch snoer, schakelaar of motor defect	Elektrische aansluiting op schakelpaneel controleren Contact opnemen met een erkend servicecentrum
De turbine start niet automatisch	Storing aan elektronische module of microsckakelaar	Contact opnemen met een erkend servicecentrum
De zuigcapaciteit is onvoldoende	Stofzak vol Eén van de slangen of accessoires verstopt Filterreinigingssysteem defect	Stofzak vervangen De slang en de accessoires controleren Luchtdruk controleren
Er komt stof uit de afvoer van de turbine	Filter gescheurd	Contact opnemen met een erkend servicecentrum
De gereedschappen starten niet	Schakelaar functioneert niet goed	Contact opnemen met een erkend servicecentrum
Als alle pneumatische gereedschappen aangesloten zijn dan neemt het vermogen af	Persluchttoevoer onvoldoende	De luchtdoorlaten controleren
Rode indicator servicecentrum	Overschrijding onderhoudsgrens	Contact opnemen met een erkend servicecentrum

УСЛОВНЫЕ ОБОЗНАЧЕНИЯ



Перед началом работы с данным продуктом следует ознакомиться с инструкцией.



Важные указания по технике безопасности.



Внимание! Данное устройство является источником пыли, опасной для здоровья. Операции, связанные с опорожнением и обслуживанием устройства, включая извлечение пылесборного контейнера, должны выполняться только персоналом, имеющим соответствующие полномочия, и при наличии персональных защитных средств. Не следует приступать к работе с прибором, если система фильтрации не установлена полностью.

Проверка содержимого упаковки

В упаковке содержится следующее:

- установка пылеудаления со шнуром электропитания;
- 1 вакуумный шланг (18);
- 1 бумажный пылевой мешок (30);
- 1 поворотный патрубок + 2 передних колеса + 2 резиновые манжеты для шланга;



Утилизация упаковочных материалов, включая возможную сдачу для вторичной переработки, должна производиться в соответствии с действующими местными правилами.

ПРЕДУПРЕЖДЕНИЯ

Инструкции по технике безопасности и указания по предотвращению несчастных случаев

- К эксплуатации данного устройства должны допускаться только лица, прошедшие соответствующее обучение; устройство не предназначено для эксплуатации детьми и людьми с отклонениями в поведении.
- Перед работой пользователи должны пройти инструктаж и обучение методам работы с данным устройством, а также получить информацию о характере загрязняющего вещества, для удаления которого оно используется, включая сведения о надлежащих способах безопасного удаления и утилизации собранных веществ.
- Если отработанный воздух остается в помещении, необходимо обеспечить, чтобы помещение хорошо проветривалось. Уровень воздухообмена должен соответствовать принятым в стране нормативам.
- Температура в зоне выполнения работ должна быть в пределах от 10 °C до 35 °C, влажность - от 50 до 90%.
- Уклон поверхности, на которой установлено устройство, не должен превышать 10 градусов.
- Устройство следует отключать от сети электропитания, когда оно не используется, перед обслуживанием или чисткой и перед заменой пылевого мешка или фильтров.
- Не следует тянуть за шнур питания, чтобы отключить устройство от сети.
- Следите, чтобы шнур питания не оказывался в непосредственной близости от источников тепла, масел, а также острых краев.
- В случае прекращения электроснабжения следует перевести выключатель устройства в положение OFF (Выкл.), чтобы предотвратить его случайный запуск, когда электроснабжение будет восстановлено.
- Не следует подвергать устройство воздействию осадков и низких температур.
- При использовании какого-либо подъемного приспособления не следует производить подъем и транспортировку устройства за ручку.



Угроза взрыва или пожара

- В случае если пыль состоит из легковопламеняющихся или взрывоопасных веществ (магний, алюминий и т.п.), удалять ее пылесосом не следует.
- Не следует чистить пылесосом содержащие шлифовальную пыль поверхности, обработанные красящими материалами, катализаторный цикл которых не был завершен.
- Не следует удалять пылесосом искры или раскаленные стружки.
- При выбрасывании пыли из воздуховыпускного отверстия следует немедленно отключить пылесос от сети электропитания.
- Не следует удалять пылесосом легковопламеняющиеся или взрывоопасные жидкости (бензин, растворители и т.п.).
- Не следует удалять пылесосом агрессивные жидкости или вещества (кислоты, щелочи, растворители и т.п.).
- Машина обеспечена соединением для всасывания и выброса в окружающую среду очищенного воздуха.

СПЕЦИФИКА ИСПОЛЬЗОВАНИЯ УСТРОЙСТВА

- Данное устройство предназначено для выполнения работ в тяжелых режимах и в условиях промышленного производства в соответствии со стандартами EN60335-1 и EN60335-2-69.

- устройство пригодно для коммерческого использования: при выполнении работ в гостиницах, школах, больницах, на заводах, в магазинах, офисных помещениях, а также для сдачи в аренду.
- расположенная спереди штепсельная розетка предназначена исключительно для использования способом, указанным в настоящей инструкции.

ТЕХНИЧЕСКИЕ ХАРАКТЕРИСТИКИ

РАБОЧЕЕ НАПРЯЖЕНИЕ	220/240 Vac - 50/60 Hz
МОЩНОСТЬ, ПОТРЕБЛЯЕМАЯ МОТОРАМИ	2 x 1000 W
ТОК, ПОТРЕБЛЯЕМЫЙ МОТОРАМИ	8 А
МАКС.МОЩНОСТЬ В РОЗЕТКЕ ИНСТРУМЕНТА	2 инструмента 800 W + 800 W 1 инструмент 1600 W
МАКС. ОБЩАЯ МОЩНОСТЬ	3600 Вт макс. / 15,7 А
ВСАСЫВАЮЩАЯ СПОСОБНОСТЬ	220 м³/ч (АВТ1) - 260 м³/ч (АВТ2)
РАЗРЕЖЕНИЕ	2000 мм вод.ст.
ВЕС	26 кг
РАЗМЕРЫ	см 60 x 55 x высота 90
УРОВЕНЬ ШУМА	72 дБ (А)
ПОВЕРХНОСТЬ ФИЛЬТРА	м² 2,1
ТИП ФИЛЬТРА	M
ВМЕСТИМОСТЬ МЕШКА	кг 7 макс.
ЭЛЕКТРИЧЕСКИЕ РОЗЕТКИ	2
ЧЕТЫРЕХПОЗИЦИОННЫЙ ВЫКЛЮЧАТЕЛЬ	РУЧ - О - АВТ1 - АВТ2

ПНЕВМАТИЧЕСКАЯ ЧАСТЬ

ДАВЛЕНИЕ ВОЗДУХА НА ВХОДЕ	6 Бар макс.
МАКС. РАСХОД ВОЗДУХА	1450 л/мин
ПОДСОЕДИНЕНИЕ К СИСТЕМЕ ПИТАНИЯ	3/8" G накидная гайка
ПНЕВМАТИЧЕСКИЕ ПОДСОЕДИНЕНИЯ	2

ЧАСТИ МАШИНЫ

- 1 - головная часть пылесоса
- 2 - верхний ящик с противоскользящими полосками
- 3 - стяжной болт системы очистки фильтра
- 4 - откидные кронштейны для шланга
- 5 - идентификационная табличка
- 6 - подвод сжатого воздуха
- 6а - штуцер с фильтром
- 7 - питающий электрический кабель
- 8 - канал охлаждения с фильтром
- 9 - принудительный выбор с фильтром
- 10 - защелки головной части
- 11 - четырехпозиционный выключатель
- 12а - Индикатор включения двигателя
- 12b - Индикатор необходимости обслуживания
- 13 - электронная плата
- 14 - пневматический клапан
- 15 - розетки для электрического инструмента
- 16 - место крепления пневматического инструмента
- 17 - подсоединение для пневматического инструмента
- 18 - шланг для электрического инструмента
- 19 - шланг для пневматического инструмента (по требованию)
- 20 - защелки каркаса фильтра
- 21 - каркас фильтра
- 22 - фильтр
- 23 - контейнер
- 24 - кронштейны для намотки электрического кабеля
- 25 - место закрепления блока подготовки воздуха (по требованию)
- 26 - большая ручка
- 27 - устройство для блокирования ручки
- 28 - дверца
- 29 - ручка дверцы
- 30 - патрубок
- 31 - двойной соединитель для шлангов
- 32 - Пылесборный мешок
- 33 - колеса поворотные
- 34 - колеса фиксированные

ПУСК

Электропитание

- Перед подключением устройства к сети электропитания поверните главный выключатель (12) в положение "О" (Выкл).
- Напряжение и частота в сети должны соответствовать данным, приведенным на табличке с паспортными данными.
- Подключать устройство следует к розеткам сети электропитания, снабженным проводим заземления и адекватными средствами защиты.

Воздухопроводы для сжатого воздуха

- Давление не должно превышать 6 бар.
- В систему следует подавать сухой воздух, прошедший через фильтр.
- Для подсоединения устройства к воздухопроводу сжатого воздуха следует использовать шланг с внутренним диаметром не менее 10 мм и способный выдержать указанное давление воздуха.

Установка двойного соединителя для резиновых шлангов (31).

Установите наконечник во входной патрубок (30).

Подключение электроинструмента

- Перед подключением электроинструмента к гнезду на передней панели устройства убедитесь в том, что он находится в положении "выключено".
- Вставьте вилку электроинструмента в штепсельный разъем на передней панели устройства (16) (рис. 3);
- Подсоедините электроинструмент к поворотному патрубку с помощью шланга (19) (рис. 5);
- Не подключайте к устройству электроинструменты, мощность которых превышает уровень, указанный на передней панели устройства.

Подключение пневмоинструмента

- Перед подключением пневмоинструмента к быстроразъемному соединению на передней панели устройства убедитесь в том, что он находится в положении "выключено".
- Подсоедините пневмоинструмент к устройству с помощью быстроразъемных соединений (16) (рис. 4) и (17) (рис. 6);
- в случае, когда инструмент имеет вытяжное устройство, подсоедините его к двойному соединению с помощью соответствующего шланга (по требованию) (19) (рис. 5);

Убедитесь в том, что характер функционирования пневмоинструмента соответствует сведениям, приведенным в инструкции по его эксплуатации.

Предварительная проверка

- Убедитесь в том, что пылесборный мешок (23) установлен в контейнер (32), а фильтры (23) установлены в вакуумную головку.
- Убедитесь в том, что вакуумный шланг должным образом зафиксирован и не затрудняет перемещение устройства.
- Проверьте герметичность системы подачи сжатого воздуха.

ИСПОЛЬЗОВАНИЕ УСТРОЙСТВА

Устройство может работать в ручном и в автоматическом режиме: чтобы выбрать режим, поверните переключатель (12) вправо (автоматический режим) или влево (ручной режим) (рис. 23). При запуске двигателя пылесоса загорается зеленая индикаторная лампа (13).

Автоматический режим (А) работы устройства

В режиме автоматической работы запуск пылесоса осуществляется при включении электро- или пневмоинструмента. Через восемь секунд после выключения инструмента пылесос автоматически отключается.

Ручной режим (М) работы устройства

Ручной режим работы означает, что пылесос работает постоянно. В ручном режиме питание непрерывно подается на расположенный на передней панели силовой разъем.

Регулировка степени разрежения

В обоих рабочих режимах степень разрежения можно регулировать, поворачивая регулятор (12) в сторону положения "min" до достижения нужного уровня.

ОБСЛУЖИВАНИЕ



Необходимым требованием является ежегодная проверка технического состояния деталей и системы фильтров специалистами авторизованного центра технического обслуживания.

Индикатор необходимости обслуживания (12b)

Индикатор загорается, указывая на необходимость планового технического обслуживания, обеспечивающего поддержание рабочих характеристик устройства. Когда загорается предупредительный сигнал, следует обратиться в авторизованный центр технического обслуживания для проверки и обслуживания устройства и для сброса состояния индикатора. Продолжительное использование пылесоса при горящем предупредительном индикаторе может привести к увеличению объема необходимого обслуживания.



Обычная проверка

В рамках обслуживания устройства пользователем производится разборка, чистка и обслуживание устройства; при этом следует соблюдать разумные предосторожности, чтобы не подвергать опасности обслуживающий персонал и других лиц. К необходимым предосторожностям относятся очистка устройства от загрязнения перед разборкой, обеспечение помещения, в котором производится разборка, системой вытяжной вентиляции, снабженной фильтрами (в соответствии с действующими правилами), чистка зоны обслуживания и соответствующие средства

защиты персонала.

- Проверьте состояние вакуумного шланга.
- Проверьте состояние шнура питания, вилки и розетки: в случае их неисправности обратитесь в авторизованный центр технического обслуживания для замены.
- Проверьте пылесборный мешок: не превышайте рекомендованный вес и объем. В случае разрыва или прокола пылесборного мешка проверьте состояние фильтрующего элемента и обратитесь в авторизованный сервисный центр для замены.
- Проверьте состояние фильтрующих элементов (22), в случае их разрыва или прокола обратитесь в авторизованный центр технического обслуживания для замены;
- периодическая очистка фильтра (22) действием на стяжной болт системы очистки (3) (рис. 19);



Не следует использовать устройство с неполным набором фильтрующих элементов.

Замена пылесборного мешка



Не встряхивайте пылесборный мешок во время его замены!

- Используйте пылезащитный респиратор.

Пылесборный мешок (код 037.1101/5):

1. открыть дверь, надавливая и поворачивая ручку налево (рис. 7);
2. снять использованный мешок, закрыв отверстие специальной пробкой (рис. 9 e 10);
3. осторожно установить новый мешок, соединив отверстие с патрубком, как показано (рис. 11 e 12);
4. закрыть дверь, надавливая и поворачивая ручку вправо.

Используйте только фирменные пылесборные мешки RUPES.

Запасные мешки следует хранить в сухом месте.

Утилизация должна проводиться в соответствии с местными правовыми нормами.

Замена фильтра



Не встряхивайте пылесборный мешок во время его замены!

- Используйте защитную маску.
- Освободите боковые защелки (11), отсоедините вакуумную головку (рис. 7-8).
- Переверните головку (рис. 15).
- Освободите защелки (22), извлеките раму фильтра (21) (рис. 16);
- Извлеките фильтрующие элементы (рис. 17) и поместите их в запечатанный пакет для отходов.
- Установите новые фильтрующие (код 021.1106) элементы в раму фильтра (рис. 18) и установите раму в вакуумную головку.



Используйте только фирменные сменные элементы RUPES.

Сведения о кодах запасных частей и авторизованных центрах технического обслуживания можно найти на сайте www.rupes.com.

Компания RUPES S.p.a. не несет ответственности за прямой или косвенный ущерб, возникший в результате несоблюдения требований, содержащихся в данной инструкции.

ИДЕНТИФИКАЦИОННАЯ ТАБЛИЧКА МАШИНЫ

РАСПОЛОЖЕНИЕ И ЗНАЧЕНИЕ ДАННЫХ

1. Тип машины.
2. Номинальное рабочее напряжение в Вольтах (В).
3. Рабочая частота в Герцах (Гц).
4. Мощность мотора в Ваттах (Вт).
5. Максимальная мощность в розетке (Вт)
6. Общая максимальная мощность (Вт/А)
7. Разрежение
8. Всасывающая способность
9. Регистрационный номер или номер серии машины
10. Изделие, в соответствии с Европейской Директивой 2002/96/CE (RAEE) +2003/108/CE и ее включением в национальное законодательство, по окончании срока службы не должно выбрасываться в неполюченные места или вместе с бытовым мусором, а должно сдаваться в уполномоченные центры дифференцированного сбора мусора (для получения информации по утилизации изделия в соответствии с положениями закона обращайтесь в местные компетентные органы). Правильная утилизация изделия способствует охране здоровья и окружающей среды. При неразрешенном законом утилизации изделия к нарушителю применяются санкции.

RUPES		
1	2	3
4	5	
6		
7	8	
9		

ПОИСК И УСТРАНЕНИЕ НЕИСПРАВНОСТЕЙ

ЯВЛЕНИЯ	ПРИЧИНЫ	СПОСОБЫ УСТРАНЕНИЯ
Двигатель не запускается	Отсутствие электропитания Неисправность шнура питания, выключателя или двигателя	Убедитесь в том, что устройство подключено к сети электропитания Обратитесь в авторизованный центр технического обслуживания
Автоматический запуск насоса не происходит	Электронный модуль	Обратитесь в авторизованный центр технического обслуживания
Производительность насоса недостаточна	Мешок заполнен Засорение одного из шлангов или принадлежностей Засорение фильтров	Проверьте мешочный фильтр Проверьте состояние гибкого шланга и принадлежностей Проверьте фильтрующие элементы
Появление пыли из выпускного отверстия (10)	Разрыв фильтрующего элемента	Обратитесь в авторизованный центр технического обслуживания
Подключенные инструменты не запускаются	Неисправность 3-позиционного переключателя	Обратитесь в авторизованный центр технического обслуживания
Недостаточная мощность для пневмоинструмента	Недостаточная подача сжатого воздуха	Проверьте воздушный канал
Горит красный индикатор	Наступил срок планового технического обслуживания	Обратитесь в авторизованный центр технического обслуживания

ITA

DICHIARAZIONE DI CONFORMITÀ

Dichiariamo sotto la nostra esclusiva responsabilità che l'**aspiratore per uso industriale** al quale fa riferimento il presente manuale, è conforme ai Requisiti Essenziali di Sicurezza delle Direttive:

2006/42/CE Macchine
2006/95/CE Bassa tensione
2004/108/CE Compatibilità Elettromagnetica
2011/65/CE RoHS

Le prove/verifiche sono state eseguite in accordo alle vigenti Norme Armonizzate Europee Bassa Tensione:

EN ISO 12100: 2010 Sicurezza del macchinario – Principi generali di progettazione – Valutazione e riduzione del rischio
EN60335-1: 2008 Sicurezza degli apparecchi elettrici. Norme generali
EN60335-2-69: 2009 Norme particolari per aspiratori per uso industriale
EN 60704-3 Misura del livello di potenza sonora
 Compatibilità elettromagnetica:
EN55014-1: 2008 + EN55014-2: 1998 + A1: 2008 + CISPR 14-1: 2005
EN61000-3-2: 2006 + EN61000-3-3: 1995 + A1: 2001 + A1: 2005
 Campi elettromagnetici: **EN62233: 2009**

GB

CONFORMITY DECLARATION

We declare on our responsibility that the represented **vacuum for industrial use** is in conformity with the Essential Requirements of Safety of the following Directives:

2006/42/CE Machines
2006/95/CE Low tension
2004/108/CE Electromagnetic Compatibility
2011/65/CE RoHS

The tests have been carried out in accordance with the European Harmonised Regulations in force Low Tension:

EN ISO 12100: 2010 Safety of machinery – General principles for design – Risk assessment and risk reduction
EN60335-1: 2008 General electrical safety norms
EN60335-2-69: 2009 Particular requirements for industrial use vacuum cleaners
EN 6074-3 Measurement of sound power level of noise
 Electromagnetic compatibility:
EN55014-1: 2008 + EN55014-2: 1998 + A1: 2008 + CISPR 14-1: 2005
EN61000-3-2: 2006 + EN61000-3-3: 1995 + A1: 2001 + A1: 2005
 Electromagnetic fields: **EN62233: 2009**

F

DECLARATION DE CONFORMITÉ

Nous déclarons sous notre propre responsabilité que l'**aspirateur pour l'usagé industriel** représenté, est conforme à les Requisites Essentiels de Sécurité des Directives:

2006/42/CE Machines
2006/95/CE Basse Tension
2004/108/CE Compatibilité électromagnétique
2011/65/CE RoHS

Les preuves/vérifiés ont été exécutés en accord à les vigeurs Régles Harmonisés Européennes Basse Tension:

EN ISO 12100: 2010 Sécurité des machines – Principes généraux de conception – Appréciation du risque et réduction du risque
EN60335-1: 2008 Norme de sécurité électrique générale
EN60335-2-69: 2009 Régles particulières pour l'usagé industriel
EN 60704-3 La détermination du niveau de bruit
 Compatibilité électromagnétique:
EN55014-1: 2008 + EN55014-2: 1998 + A1: 2008 + CISPR 14-1: 2005
EN61000-3-2: 2006 + EN61000-3-3: 1995 + A1: 2001 + A1: 2005
 Champs électromagnétiques: **EN62233: 2009**

D

KONFORMITÄTserklärung

Wir erklären unter unserer ausschließlichen Haftung, dass der vorgestellte **Sauger für industriellen Einsatz** den wesentlichen Sicherheitsanforderungen folgender Direktiven entspricht:

2006/42/CE Maschinenrichtlinie
2006/95/CE Niederspannungsrichtlinie
2004/108/CE Richtlinie über Elektromagnetische Verträglichkeit (EMV)
2011/65/CE RoHS

Die Tests/Prüfungen wurden in Übereinstimmung mit folgenden gültigen harmonisierten europäischen Normen durchgeführt Niederspannung:

EN ISO 12100: 2010 Sicherheit von Maschinen – Allgemeine Gestaltungsgrundsätze – Risikobeurteilung und Risikominimierung
EN60335-1: 2008 Sicherheit elektrischer Geräte. Allgemeine Vorschriften
EN60335-2-69: 2009 Spezielle Normen für Sauger für industriellen Einsatz
EN 60704-3 Bestimmung der Schalleistungspegel von Geräuschquellen
 Elektromagnetische Verträglichkeit:
EN55014-1: 2008 + EN55014-2: 1998 + A1: 2008 + CISPR 14-1: 2005
EN61000-3-2: 2006 + EN61000-3-3: 1995 + A1: 2001 + A1: 2005
 Elektromagnetische Felder: **EN62233: 2009**

E

DECLARACIÓN DE CONFORMIDAD

Declaramos bajo nuestra exclusiva responsabilidad que el **aspirador para uso industrial** es conforme a los Requisites Esenciales de Seguridad de las Normativas:

2006/42/CE Máquinas
2006/95/CE Baja Tensión
2004/108/CE Compatibilidad Electromagnética
2011/65/CE RoHS

Las pruebas/verificaciones están estadas ejecutadas en acuerdo a las vigentes Normas Armonizadas Europeas Baja Tensión:

EN ISO 12100: 2010 Seguridad de la maquinaria - Principios generales de proyección - Evaluación y reducción del riesgo
EN60335-1: 2008 Norma de seguridad eléctrica general
EN60335-2-69: 2009 Particulars normas por aspiradoras, para uso industrial
EN 60704-3 Determinación del nivel sonoro de las fuentes de ruido
 Compatibilidad electromagnética:
EN55014-1: 2008 + EN55014-2: 1998 + A1: 2008 + CISPR 14-1: 2005
EN61000-3-2: 2006 + EN61000-3-3: 1995 + A1: 2001 + A1: 2005
 Campos electromagnéticos: **EN62233: 2009**

NL

VERKLARING VAN OOREENSTEMMING

Wij verklaren geheel onder eigen verantwoordelijkheid dat de vermelde **stofzuiger voor industrieel** gebruik in overeenstemming is met de Fundamentele Veiligheidsvoorschriften van de Richtlijnen:

2006/42/EG Machinerichtlijn
2006/95/EG Laagspanningsrichtlijn
2004/108/EG EMC-richtlijn
2011/65/EG RoHS

De beproevingen/controles zijn verricht in overeenstemming met de geldende Geharmoniseerde Europese normen Laagspanning:

EN ISO 12100: 2010 Veiligheid van machines – Algemene ontwerp beginselen – Risicobeoordeling en risicoreductie
EN 60335-1: 2008 Algemene elektrische veiligheidsnorm
EN 60335-2-69: 2009 Bijzondere eisen voor stofzuiger voor industrieel gebruik
EN 60704-3 Bepaling van geluidsvermogen ter plaatste met behulp van geluiddrukmeting over een nauwkeurig vastgelegd meetoppervlak
 Elektromagnetische compatibiliteit:
EN55014-1: 2008 + EN55014-2: 1998 + A1: 2008 + CISPR 14-1: 2005
EN61000-3-2: 2006 + EN61000-3-3: 1995 + A1: 2001 + A1: 2005
 Elektromagnetische velden: **EN62233: 2009**

RU

ЗАЯВЛЕНИЕ О СООТВЕТСТВИИ

Заявляем исключительно под нашу ответственность, что **представленный пылесос промышленного** применения соответствует Основным Требованиям по Безопасности, изложенным в Директивах:

2006/42/CE "Машины"
2006/95/CE "Низкое напряжение"
2004/108/CE "Электромагнитная совместимость"
2011/65/CE RoHS

Проверочные испытания были проведены с соответствием с действующими Единными Европейскими нормами. Низкое напряжение:

EN ISO 12100: 2010 Безопасность машинного оборудования – Общие принципы проектирования – Оценка и снижение опасности
EN60335-1: 2008 Безопасность электрических приборов. Основные нормы.
EN60335-2-69: 2009 Особые требования для пылесосов промышленного применения
EN 60704-3 Определение уровня звуковой мощности источников шума с помощью звукового давления
 Электромагнитная совмест.
EN55014-1: 2008 + EN55014-2: 1998 + A1: 2008 + CISPR 14-1: 2005
EN61000-3-2: 2006 + EN61000-3-3: 1995 + A1: 2001 + A1: 2005
 Электромагнитные поля: **EN62233: 2009**

RUPES S.p.A.

Via Marconi, 3A
20080 VERMEZZO (Mi) - Italy
Tel. 02/946941
Fax 02/94941040

Uff. Vendite e assistenza clienti
Tel. 02/94694312

e-mail: info_rupes@rupes.it
web: <http://www.rupes.com>