

Montageanleitung

Kleinmengen-Becher

Bestell-Nr. **2321424**

Der Kleinmengen-Becher ist als Wagner-Zubehör erhältlich und ist für den Einsatz zusammen mit Cobra Membranpumpen vom Typ 40-10 oder 40-25 vorgesehen. Die Betriebsanleitung dieser Pumpen enthält Informationen zu Bedienung, Instandhaltung und Wartung. Das Zubehör darf nur unter Beachtung der Betriebsanleitung verwendet werden.

Die Betriebsanleitung ist in folgenden Sprachen erhältlich:

Sprache:	Bestell-Nr.	Sprache:	Bestell-Nr.
Deutsch	322850	Englisch	322851
Französisch	322852	Holländisch	322853
Italienisch	322854	Spanisch	322855
Dänisch	322857	Schwedisch	322856
Portugiesisch	322858	Türkisch	--



WARNUNG

Unsachgemäße Wartung/Reparatur!

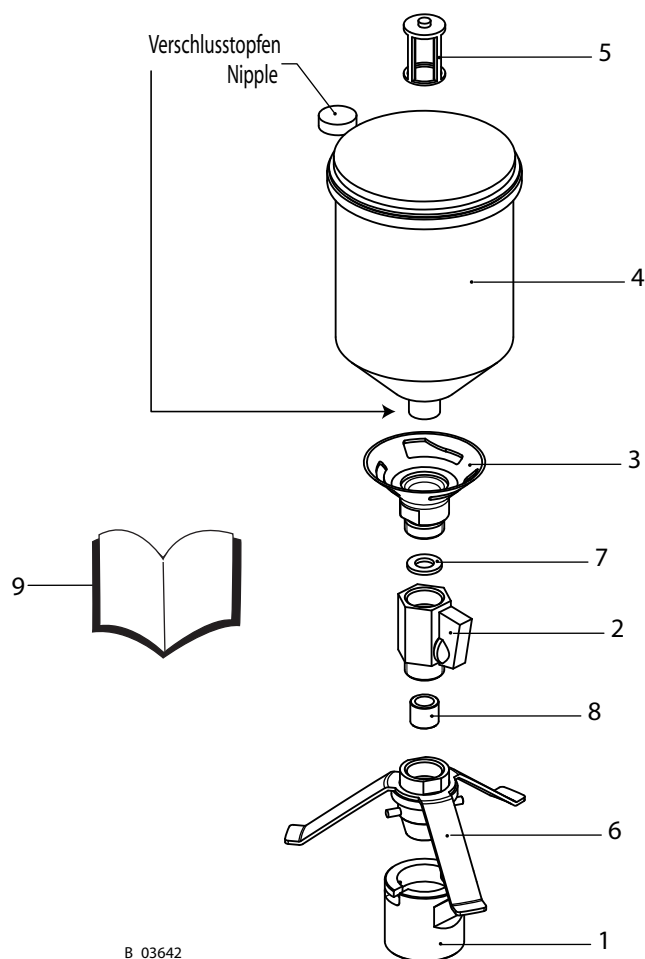
Verletzungsgefahr und Geräteschäden

- Reparaturen und Austausch von Teilen nur durch speziell ausgebildetes Personal oder eine WAGNER-Servicestelle durchführen lassen.
- Vor allen Arbeiten am Gerät und bei Arbeitsunterbrechungen:
 - Energie-/Druckluftzufuhr abschalten.
 - Spritzpistole und Gerät druckentlasten.
 - Spritzpistole gegen Betätigung sichern.
- Bei allen Arbeiten Betriebs- und Serviceanleitung beachten.

Lieferumfang

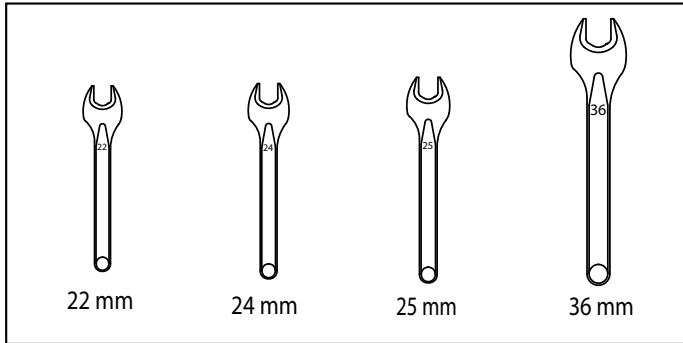
Die unten aufgelisteten Teile sind im Set (Bestellnummer 2322671) enthalten.

Pos	Stk.	Nummer	Benennung
1	1	2320844	Überwurfmutter mit Bajonett
2	1	2321426	Niederdruck Mini-Kugelhahn G1/2
3	1	2320841	Fließbecheradapter HSM
4	1	2321427	Fließbecher SPA easy line TA
5	1	2321676	Siebeinsatz SPA easy line
6	1	2320888	Kegelaufsatz vormontiert
7	1	2320870	Dichtscheibe
8	1	2320922	Dichthülse
9	1	2322671	Montageanleitung



B_03642

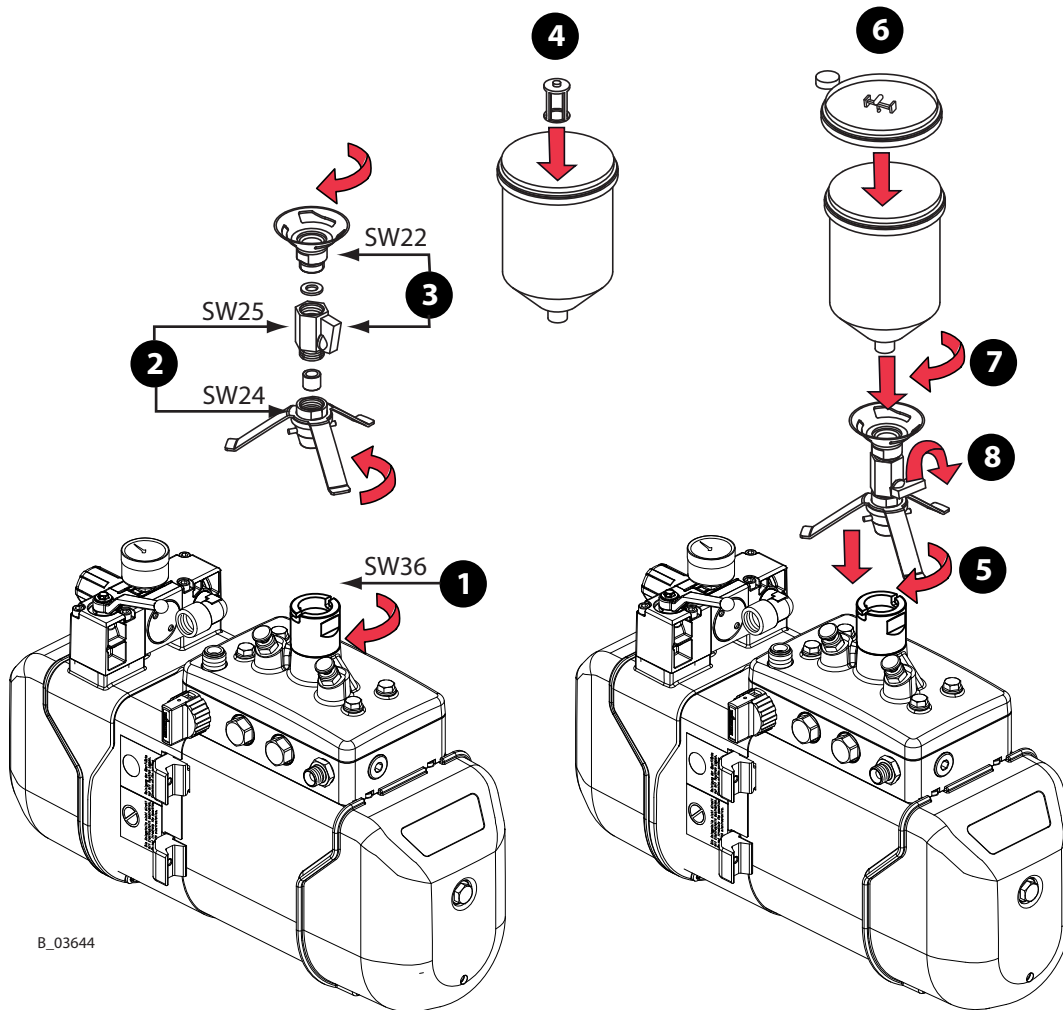
Benötigtes Montagehilfsmaterial



Diese Teile sind nicht im Set enthalten

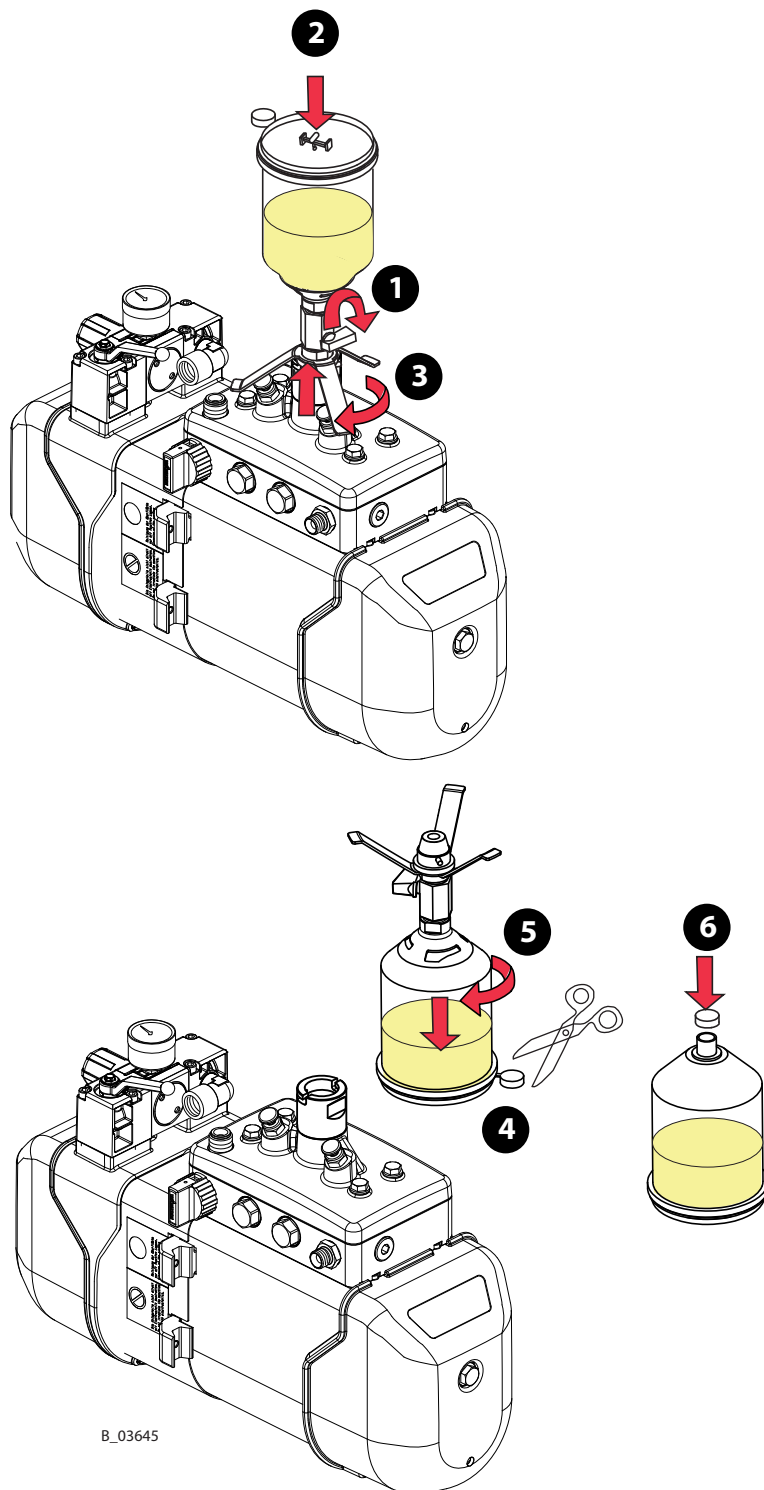
B_03643

Montage



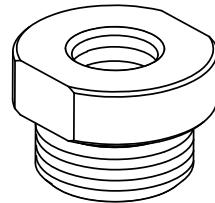
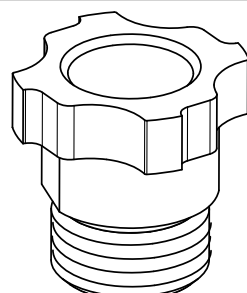
B_03644

Farbwechsel



B_03645

Zubehör

Bestell Nr.	Benennung
2321339	Fliessbecheradapter Walther  B_03646
2320842	Fliessbecheradapter 3M  B_03647

<p>Deutschland J. WAGNER GmbH Otto-Lilienthal-Str. 18 Postfach 1120 D- 88677 Markdorf Telephone: +49 7544 5050 Telefax: +49 7544 505200 E-Mail: service.standard@wagner-group.com</p>	<p>Schweiz J. WAGNER AG Industriestrasse 22 Postfach 663 CH- 9450 Altstätten Telephone: +41 (0)71 757 2211 Telefax: +41 (0)71 757 2222 E-Mail: rep-ch@wagner-group.ch</p>
<p>Belgien WAGNER Spraytech Benelux BV Veilinglaan 58 B- 1861 Wolvenstem Telephone: +32 (0)2 269 4675 Telefax: +32 (0)2 269 7845 E-Mail: info@wsb-wagner.be</p>	<p>Dänemark WAGNER Industrial Solution Scandinavia Viborgvej 100, Skærgær DK- 8600 Silkeborg Telephone: +45 70 200 245 Telefax: +45 86 856 027 E-Mail info@wagner-industri.com</p>
<p>England WAGNER Spraytech (UK) Ltd. Haslemere Way Tramway Industrial Estate GB- Banbury, OXON OX16 8TY Telephone: +44 (0)1295 265 353 Telefax: +44 (0)1295 269861 E-Mail: enquiries@wagnerspraytech.co.uk</p>	<p>Frankreich J. WAGNER France S.A.R.L. Parc de Gutenberg - Bâtiment F8 8, Voie la Cardon F- 91127 Palaiseau-Cedex Telephone: +33 1 825 011 111 Telefax: +33 1691 946 55 E-Mail: division.solutionsindustrielles@wagner-france.fr</p>
<p>Holland WAGNER SPRAYTECH Benelux BV Zonnebaan 10 NL- 3542 EC Utrecht Telephone: +31 (0) 30 241 4155 Telefax: +31 (0) 30 241 1787 E-Mail: info@wsb-wagner.nl</p>	<p>Italien WAGNER COLORA S.r.l Via Fermi, 3 I- 20875 Burago di Molgora (MB) Telephone: +39 039 625021 Telefax: +39 039 6851800 E-Mail: info@wagnercolora.com</p>
<p>Japan WAGNER Spraytech Ltd. 2-35, Shinden Nishimachi J- Daito Shi, Osaka, 574-0057 Telephone: +81 (0) 720 874 3561 Telefax: +81/ (0) 720 874 3426 E-Mail: marketing@wagner-japan.co.jp</p>	<p>Österreich J. WAGNER GmbH Otto-Lilienthal-Str. 18 Postfach 1120 D- 88677 Markdorf Telephone: +49 (0) 7544 5050 Telefax: +49 (0) 7544 505200 E-Mail: service.standard@wagner-group.com</p>
<p>Schweden WAGNER Industrial Solutions Scandinavia Skolgatan 61 SE- 568 31 Skillingaryd Telephone: +46 (0) 370 798 30 Telefax: +46 (0) 370 798 48 E-Mail: info@wagner-industri.com</p>	<p>Spanien WAGNER Spraytech Iberica S.A. Ctra.N- 340, Km. 1245,4 E- 08750 Molins de Rei (Barcelona) Telephone: +34 (0) 93 680 0028 Telefax: +34 (0) 93 668 0156 E-Mail: info@wagnerspain.com</p>
<p>Tschechien WAGNER s.r.o. Nedasovská Str. 345 15521 Praha 5 - Zlicin Telephone: +42 (0) 2 579 50 412 Telefax: +42 (0)2 579 51 052 E-Mail: info@wagner.cz</p>	<p>USA WAGNER Systems Inc. 300 Airport Road, unit 1 Elgin, IL 60123 USA Telephone: +1 630 503 2400 Telefax: +1 630 503 2377 E-Mail: info@wagnersystemsinc.com</p>

Assembly manual


Small quantity cup

Order No. **2321424**

Der Kleinmengen-Becher ist als Wagner-Zubehör erhältlich und ist für den Einsatz zusammen mit Cobra Membranpumpen vom Typ 40-10 oder 40-25 vorgesehen. Die Betriebsanleitung dieser Pumpen enthält Informationen zu Bedienung, Instandhaltung und Wartung. Das Zubehör darf nur unter Beachtung der Betriebsanleitung verwendet werden.

This operating manual is available in the following languages:

Language:	Part No.	Language:	Part No.
German	322850	English	322851
French	322852	Dutch	322853
Italian	322854	Spanish	322855
Danish	322857	Swedish	322856
Portuguese	322858	Turkish	--
Russian		Ukrainian	

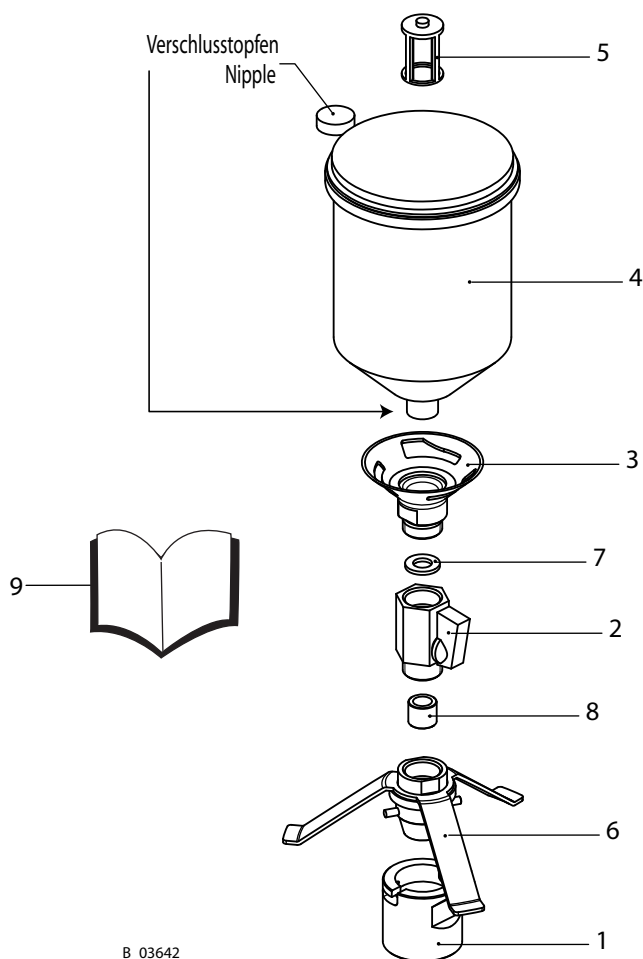
	! WARNING
	<p>Incorrect maintenance/repair! Risk of injury and damage to the equipment</p> <ul style="list-style-type: none"> → Repairs and part replacement may only be carried out by specially trained staff or a WAGNER service center. → Before all work on the unit and in the event of work interruptions: <ul style="list-style-type: none"> - Switch off the energy/compressed air supply. - Relieve the pressure from the spray gun and unit. - Secure the spray gun against actuation. → Observe the operating and service instructions when carrying out all work.

SIHI_0004_GB

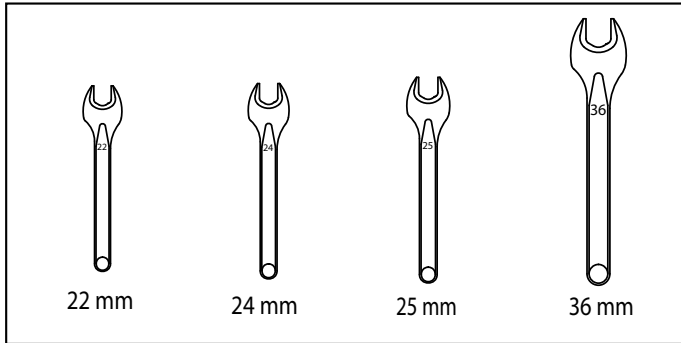
Scope of delivery

The set has the part number 2321424 and it contains the following parts.

Pos	Qty.	Number	Description
1	1	2320844	Outernut with bajonett
2	1	2321426	Low pressure mini ball valve G1/2
3	1	2320841	Gravity feed cup adapter HSM
4	1	2321427	Gravity feed cup SPA easy line TA
5	1	2321676	Sieve insert SPA easy line
6	1	2320888	Cone connector pre assy.
7	1	2320870	Seal disc
8	1	2320922	Seal bushing
9	1	2322671	Assembly manual



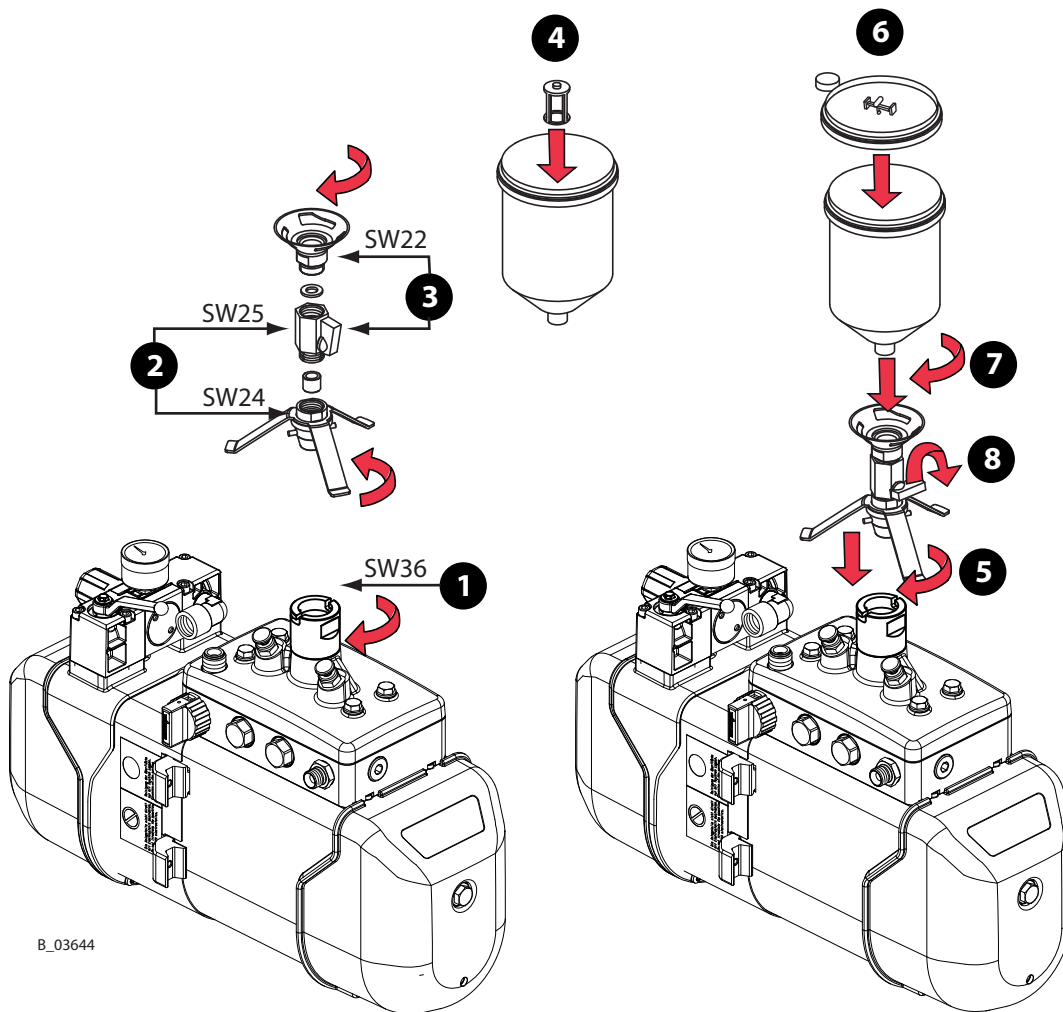
Necessary mounting materials



Not included in the service set.

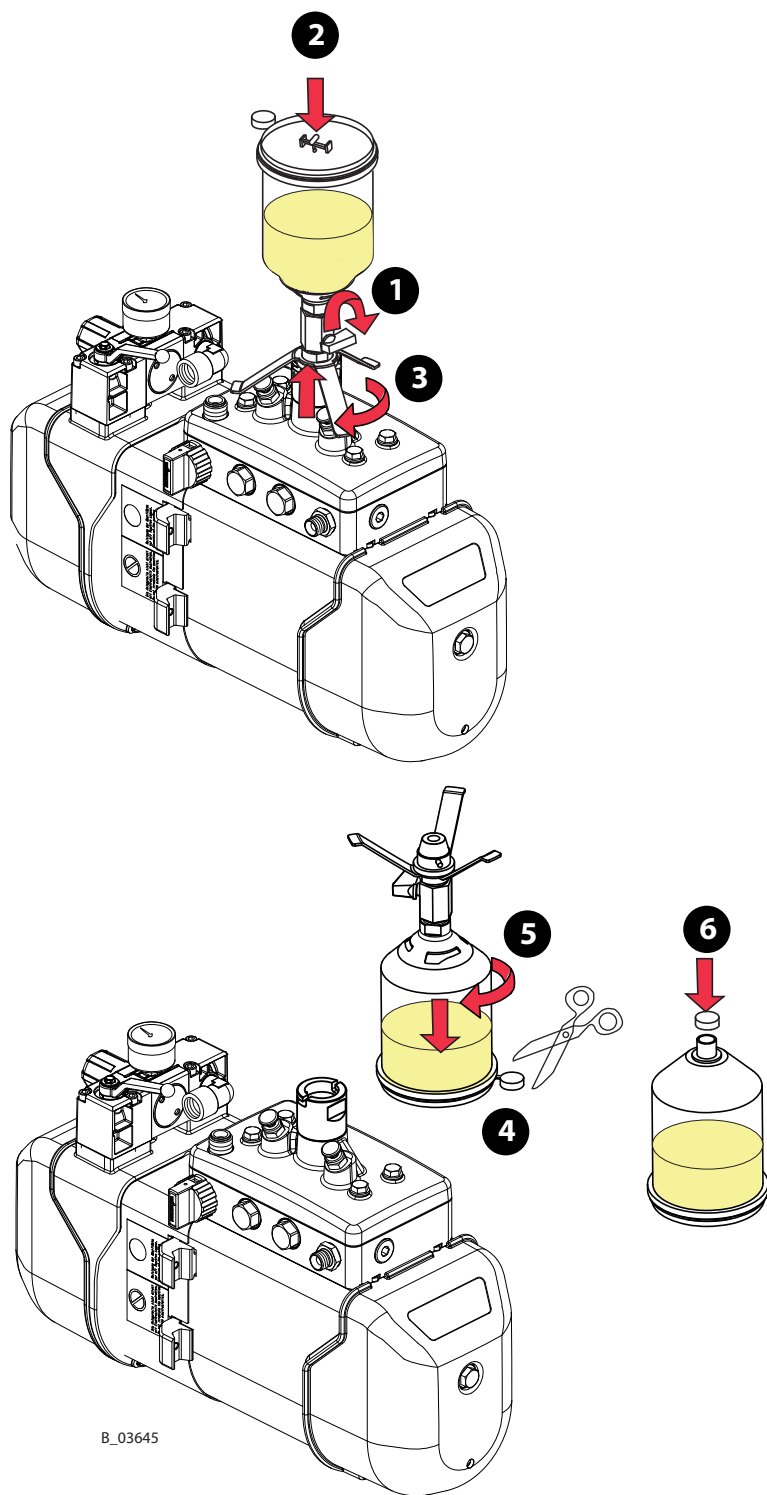
B_03643

Mounting



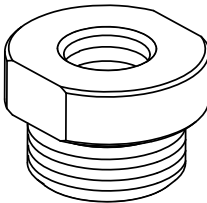
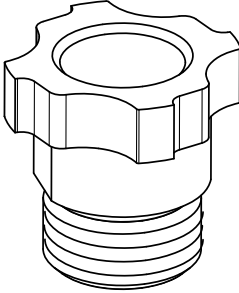
B_03644

Colour change



B_03645

Accessorie

Order No.	Description
2321339	Gravity feed cup adapter Walther  B_03646
2320842	Gravity feed cup adapter 3M  B_03647

Germany J. WAGNER GmbH Otto-Lilienthal-Str. 18 Postfach 1120 D- 88677 Markdorf Telephone: +49 7544 5050 Telefax: +49 7544 505200 E-Mail: service.standard@wagner-group.com	Switzerland J. WAGNER AG Industriestrasse 22 Postfach 663 CH- 9450 Altstätten Telephone: +41 (0)71 757 2211 Telefax: +41 (0)71 757 2222 E-Mail: rep-ch@wagner-group.ch
Belgium WAGNER Spraytech Benelux BV Veilinglaan 58 B- 1861 Wolvenstem Telephone: +32 (0)2 269 4675 Telefax: +32 (0)2 269 7845 E-Mail: info@wsb-wagner.be	Denmark WAGNER Industrial Solution Scandinavia Viborgvej 100, Skærgær DK- 8600 Silkeborg Telephone: +45 70 200 245 Telefax: +45 86 856 027 E-Mail info@wagner-industri.com
United Kingdom WAGNER Spraytech (UK) Ltd. Haslemere Way Tramway Industrial Estate GB- Banbury, OXON OX16 8TY Telephone: +44 (0)1295 265 353 Telefax: +44 (0)1295 269861 E-Mail: enquiries@wagnerspraytech.co.uk	France J. WAGNER France S.A.R.L. Parc de Gutenberg - Bâtiment F8 8, Voie la Cardon F- 91127 Palaiseau-Cedex Telephone: +33 1 825 011 111 Telefax: +33 1691 946 55 E-Mail: division.solutionsindustrielles@wagner-france.fr
Netherlands WAGNER SPRAYTECH Benelux BV Zonnebaan 10 NL- 3542 EC Utrecht Telephone: +31 (0) 30 241 4155 Telefax: +31 (0) 30 241 1787 E-Mail: info@wsb-wagner.nl	Italy WAGNER COLORA S.r.l Via Fermi, 3 I- 20875 Burago di Molgora (MB) Telephone: +39 039 625021 Telefax: +39 039 6851800 E-Mail: info@wagnercolora.com
Japan WAGNER Spraytech Ltd. 2-35, Shinden Nishimachi J- Daito Shi, Osaka, 574-0057 Telephone: +81 (0) 720 874 3561 Telefax: +81/ (0) 720 874 3426 E-Mail: marketing@wagner-japan.co.jp	Austria J. WAGNER GmbH Otto-Lilienthal-Str. 18 Postfach 1120 D- 88677 Markdorf Telephone: +49 (0) 7544 5050 Telefax: +49 (0) 7544 505200 E-Mail: service.standard@wagner-group.com
Sweden WAGNER Industrial Solutions Scandinavia Skolgatan 61 SE- 568 31 Skillingaryd Telephone: +46 (0) 370 798 30 Telefax: +46 (0) 370 798 48 E-Mail: info@wagner-industri.com	Spain WAGNER Spraytech Iberica S.A. Ctra.N- 340, Km. 1245,4 E- 08750 Molins de Rei (Barcelona) Telephone: +34 (0) 93 680 0028 Telefax: +34 (0) 93 668 0156 E-Mail: info@wagnerspain.com
Czechoslovakia WAGNER s.r.o. Nedasovská Str. 345 15521 Praha 5 - Zlicin Telephone: +42 (0) 2 579 50 412 Telefax: +42 (0)2 579 51 052 E-Mail: info@wagner.cz	USA WAGNER Systems Inc. 300 Airport Road, unit 1 Elgin, IL 60123 USA Telephone: +1 630 503 2400 Telefax: +1 630 503 2377 E-Mail: info@wagnersystemsinc.com