

# **RUPES®**

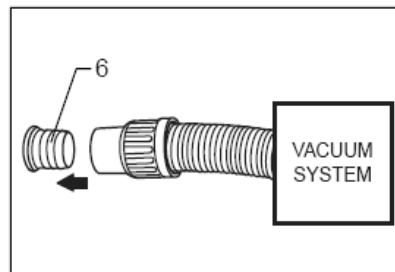
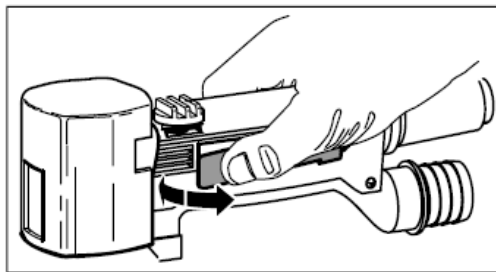
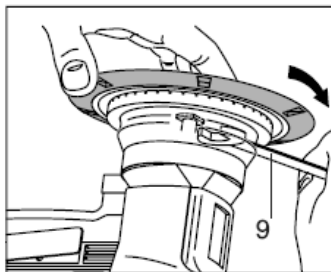
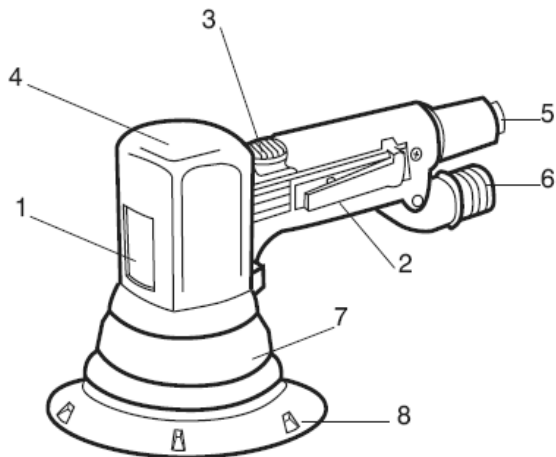
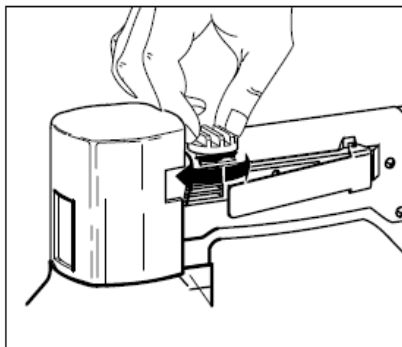


## **TA151A**

Levigatrice rotorbitale pneumatica con aspirazione  
Random-orbital pneumatic sander with dust extraction  
Ponceuse rotorbitale pneumatique avec aspiration  
Pneumatische Exzentrerschleifer mit Staubabsaugung  
Lijadora rotórbital neumática con aspiración  
Pneumatisch roterend excentrische schuurmachine  
met stofafzuiging  
Пневматические вращательно-орбитальные  
шлифовальные машины с пылеудалением

**ISTRUZIONI PER L'USO E LA MANUTENZIONE**  
**OPERATING AND MAINTENANCE INSTRUCTIONS**  
**NOTICE D'EMPLOI ET D'ENTRETIEN**  
**BEDIENUNGS-UND WARTUNGSANLEITUNG**  
**INSTRUCCIONES DE USO Y MANUTENCION**  
**AANWIJZINGEN VOOR HET GEBRUIK EN HET ONDERHOUD**  
**ИНСТРУКЦИЯ ПО ЭКСПЛУАТАЦИИ И ОБСЛУЖИВАНИЮ**





***ISTRUZIONI PER L'USO E LA MANUTENZIONE***



***OPERATING AND MAINTENANCE INSTRUCTIONS***



***NOTICE D'EMPLOI ET D'ENTRETIEN***



***BEDIENUNGS-UND WARTUNGSANLEITUNG***



***INSTRUCCIONES DE USO Y MANUTENCION***



***AANWIJZINGEN VOOR HET GEBRUIK EN HET ONDERHOUD***



***ИНСТРУКЦИЯ ПО ЭКСПЛУАТАЦИИ И ОБСЛУЖИВАНИЮ***





MODELLO	TA151A
PRESSIONE DI ESERCIZIO bar	6
CONSUMO ARIA l/min	360
REGOLAZIONE DELLA VELOCITÀ	SI
GIRI/min	7.000 ÷ 11.000
DIAMETRO ORBITA mm	5
DIAMETRO PLATORELLO mm	150
TIPO PLATORELLO	VELCRATO
SISTEMA D'ASPIRAZIONE	SI
MASSA Kg	1,5

## AVVERTENZE GENERALI

La macchina deve funzionare collegata ad un opportuno sistema di aspirazione (non fornito).

### NORME PER LA SICUREZZA E LA PREVENZIONE DEGLI INFORTUNI

Le istruzioni per la sicurezza e la prevenzione degli infortuni sono riportate nel fascicolo "INDICAZIONI PER LA SICUREZZA" che costituisce parte integrante della presente documentazione; il libretto d'istruzioni per l'uso riporta solamente le informazioni aggiuntive strettamente correlate all'uso specifico della macchina. Non fare funzionare mai gli utensili senza i dispositivi di protezione montati.

Ogni operazione sulla macchina venga eseguita a macchina scollegata.

Prima dell'azionamento la macchina sia saldamente impugnata e non sia a contatto con la superficie di lavoro.

Se durante la levigatura si formano polveri nocive alla salute, l'apparecchio deve essere collegato ad un adatto dispositivo di aspirazione (non fornito) e devono essere rispettate le norme di sicurezza valide per il materiale sottoposto a lavorazione.

A causa dei rischi che possono insorgere durante la levigatura, si raccomanda di utilizzare sempre tutti i D.P.I. (dispositivi di prote-

zione individuale, quali guanti, cuffie, occhiali protettivi, maschere per protezione delle vie respiratorie ecc.) secondo le normative di legge vigenti per prevenire o ridurre le possibilità di incidenti.

**Attenzione!** Seguire le norme di lubrificazione riportate a pag. 6 nel paragrafo manutenzione. L'utensile continua per alcuni secondi a funzionare dopo lo spegnimento!

### UTILIZZO CONFORME AGLI SCOPI PREVISTI

Le macchine devono essere utilizzate solo per la levigatura a secco di legno, plastica, materiali compositi, vernice, stucco e materiali simili.

Non sono previste per la lavorazione di metalli e di materiali contenenti amianto.

Non devono funzionare in ambiente umido.

Controllare che il pezzo da lavorare sia sufficientemente fissato.

In caso di utilizzo non conforme agli scopi previsti, l'utilizzatore si assume ogni responsabilità per eventuali danni ed incidenti.

## **PARTI DELLA MACCHINA**

- 1 - Etichetta di identificazione
- 2 - Leva di comando immissione aria compressa
- 3 - Comando regolatore di velocità
- 4 - Corpo macchina
- 5 - Attacco aria compressa con filettatura da 1/4"
- 6 - Attacco tubo di aspirazione Ø int. 29 mm.
- 7 - Calotta di aspirazione
- 8 - Platorello velcrato portadisco di carta abrasiva
- 9 - Chiave di servizio

## **MESSA IN FUNZIONE**

Prima di mettere in funzione la macchina accertarsi che:

- l'imballo sia integro e non mostri segni di danneggiamento dovuti a trasporto e magazzinaggio;
- la macchina sia completa; controllare che numero e natura dei componenti siano conformi a quanto riportato sul presente libretto;
- l'impianto di produzione e distribuzione di aria compressa a disposizione sia in grado di soddisfare i requisiti indicati in tabella e riportati sulla targhetta di identificazione della macchina il cui facsimile, con spiegazioni, è riportato a pag. 7.

## **MONTAGGIO DELLA MACCHINA**

Montare il raccordo aria compressa (non fornito) avvitandolo nella apposita sede (5).

## **RACCORDO DI ADDUZIONE ARIA COMPRESSA**

La macchina viene fornita sprovvista del raccordo di alimentazione; a scelta dell'utilizzatore possono essere usati sia raccordi ad innesto rapido sia portagomma adeguati purchè entrambi abbiano un foro di passaggio aria da mm. 8.

Nel secondo caso occorre fissare stabilmente con una fascetta stringitubo il tubo di alimentazione al portagomma.

## **MONTAGGIO E SMONTAGGIO DEL PLATORELLO**

- montare il platorello (8) sull'albero della macchina;
- inserire la chiave (9) per bloccare l'albero e svitare a mano il platorello.

## **MONTAGGIO DEI DISCHI DI CARTA ABRASIVA**

Fare aderire mediante pressione il disco di carta abrasiva al platorello avendo cura che i fori della carta abrasiva coincidano con i fori di aspirazione esistenti sul platorello.

## **PRIMA DELLA MESSA IN SERVIZIO**

Accertarsi che:

- raccordo e tubo di adduzione aria compressa siano in perfetto stato;
- il dispositivo di azionamento sia efficiente operando però a macchina non alimentata;
- tutti i componenti della macchina siano montati correttamente e non presentino segni di danneggiamento;
- la macchina sia correttamente collegata ad un sistema d'aspirazione idoneo ed efficiente.

## **AVVIAMENTO E FERMATA**

- Avviamento: spingere la leva di comando (2) verso il corpo macchina e mantenerla premuta.
- Fermata: rilasciare la leva di comando.

## **FUNZIONAMENTO DI PROVA**

Avviare la macchina e controllare che non siano presenti vibrazioni anomale o scentrature del disco di carta abrasiva.

**In caso contrario spegnere la macchina immediatamente e provvedere ad eliminare le anomalie.**

### REGOLAZIONE DEL NUMERO DI GIRI

La regolazione del numero dei giri si ottiene manovrando opportunamente il regolatore (3). La scelta della velocità va fatta in funzione delle caratteristiche dei dischi di carta abrasiva e del materiale da lavorare.

### SOSTITUZIONE DEI DISCHI DI CARTA ABRASIVA

- Asportare a strappo il disco di carta abrasiva usato;
- applicare il nuovo disco di carta abrasiva premendo lo stesso sul platorello ed avendo cura che i fori praticati sul disco di carta abrasiva coincidano con i fori di aspirazione del platorello.

### UTENSILI DI LAVORO AMMESSI

Dischi velcrati di carta abrasiva Ø mm 150 con fori per l'aspirazione.

### MANUTENZIONE

Tutte le operazioni vanno eseguite a macchina scollegata. A fine lavoro, od in caso di necessità, spolverare con getto di aria compressa il corpo macchina.

Lubrificare periodicamente (ogni 50 ore di lavoro) la macchina inserendo 2/3 gocce d'olio per uso specifico (olio sintetico senza silicene ISO 32) nell'attacco aria compressa dell'utensile tenendo lo stesso in posizione verticale con l'attacco in alto. Dopo questa operazione collegare la macchina all'alimentazione e azionarla per alcuni secondi. Prima di riporre l'utensile per un lungo periodo di inattività procedere all'operazione di lubrificazione come sopra descritto. Si escludono dalla garanzia tutti i danni derivanti da una scorretta o inadeguata lubrificazione.

### Non sono ammessi altri interventi da parte dell'utente.

Per la manutenzione e la periodica pulizia delle parti interne, come cuscinetti, ingranaggi, etc. o altre necessità rivolgersi ai Centri di Assistenza autorizzati.

### FORMAZIONE DI RUMORE/ VALORE MEDIO DELL'ACCELERAZIONE

Il livello equivalente di pressione sonora (rumorosità) e il valore quadratico medio dell'accelerazione è misurato secondo le norme **UNI EN ISO 15744 - EN ISO 28927.**

	Livello di Pressione acustica / Potenza sonora			Livello di vibrazioni su 3 assi	
	L <sub>PA</sub>	L <sub>WA</sub>	Incertezza	a <sub>h</sub>	Incertezza
	dB(A)			m/s <sup>2</sup>	
TA 151A	80	91	3	3,5	0,8



**Attenzione!** I valori di misura indicati sono validi solo per utensili nuovi. Nell'impiego quotidiano i valori di rumore e vibrazione cambiano.

### GARANZIA

Tutte le macchine costruite dalla **RUPES** Spa sono garantite per 12 mesi dalla data di acquisto contro difetti di materiale e di fabbricazione.

Le macchine devono essere utilizzate esclusivamente con accessori e ricambi originali **RUPES**: si declina ogni responsabilità per danni o incidenti provocati dall'inosservanza della presente norma che causa anche il decadimento della garanzia.

La garanzia decade qualora non vengano rispettate le prescrizioni del presente libretto o qualora venga fatto uso improprio della macchina. Decade altresì se la macchina viene smontata o manomessa o se vi sono evidenti danni derivanti da cattiva cura della stessa.

**La garanzia è subordinata alla compilazione del tagliando riportato sull'ultima pagina di copertina del presente libretto d'istruzioni.**

In caso di accertato malfunzionamento la macchina, accompagnata dal certificato di garanzia, dovrà essere consegnata o spedita franco di porto, non smontata e nell'imballaggio originale, al fabbricante o ad un Centro di Assistenza autorizzato riportato nell'elenco allegato al presente libretto.

In ogni caso la garanzia non dà diritto alla sostituzione della macchina.

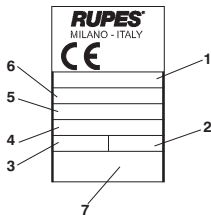
La **RUPES** Spa si riserva di apportare qualsiasi modifica alle caratteristiche tecniche o estetiche dei propri prodotti senza preavviso. Non si assume nessuna responsabilità per eventuali errori di stampa.

Il presente stampato annulla e sostituisce i precedenti.

## TARGHETTA DI IDENTIFICAZIONE DELLA MACCHINA

### POSIZIONAMENTO E SIGNIFICATO DEI DATI

- 1 - Tipo della macchina
- 2 - Pressione di esercizio
- 3 - Diametro delle orbite
- 4 - Diametro massimo dei dischi di carta abrasiva velcrata
- 5 - Consumo di aria a pieno regime
- 6 - Numero massimo di giri/minuto
- 7 - Numero di matricola o di serie della macchina



## DICHIARAZIONE DI CONFORMITÀ



Dichiariamo sotto la nostra esclusiva responsabilità che l'utensile pneumatico portatile è conforme ai Requisiti Essenziali di Sicurezza della Direttiva

2006/42/CE Macchine

Le prove/verifiche sono eseguite in accordo alle seguenti Normative:  
UNI EN ISO 11148-8:2012 - UNI EN ISO 15744 - UNI EN ISO 28927

Fascicolo tecnico presso:  
RUPES S.p.A.  
Via Marconi, 3A  
20080 VERMEZZO (Mi) - Italy

Vermezzo (MI), 03/02/2014

**RUPES** S.p.A.  
IL PRESIDENTE  
*G. Valentini*

TYPE	TA151A
WORKING PRESSURE bar	6
AIR CONSUMPTION l/min	360
SPEED CONTROL	YES
ROTATION RPM	7.000 ÷ 11.000
ORBITAL DIAMETER mm	5
DISC PAD DIAMETER mm	150
DISC PAD TYPE	VELCROED FACED
EXTRACTION SYSTEM	YES
WEIGHT Kg	1,5

## GENERAL WARNINGS

The tool must be connected to a suitable dust extraction system (not supplied).

### SAFETY AND ACCIDENT PREVENTION INSTRUCTIONS

The safety and accident prevention instructions are reported in the "SAFETY INSTRUCTION" booklet which forms an integral part of these documents; the operating instructions indicate the additional information required specifically for use of the tool.

Never use the tools without the safety guards.

Any operations carried out on the tool must be effected with the tool disconnected.

Before starting the tool, ensure that it is held tightly and not in contact with the work surface.

The electric tool must be connect to a suitable dust extraction unit and applicable safety regulations must be observed if dusts dangerous to health are likely to occur during sanding.

Due to risks that may arise during sanding, we recommend the constant use of P.S.D. (personal safety devices such as gloves, headphones, goggles, face masks, etc.) according to laws in force to prevent or reduce accident probability.

**Warning!** Carry out the lubrication process outlined on page 10, in the maintenance paragraph. The appliance continues to work for a few seconds after it has been switched off.

### CORRECT USAGE

The sanders are designed for sanding wood, plastic, composite materials, paint/varnish, filling material and similar materials. Metal and materials with an asbestos content must not be processed with these tools.

The tools must not be damp nor operated in a damp environment for electrical safety reasons.

The tools may only be used for dry sanding.

Make sure the work piece is sufficiently fastened.

In the event of improper use, the user is fully liable for any damages or accidents.



## **PARTS OF THE TOOL**

- 1 - Identification plate
- 2 - Compressed air on/off lever
- 3 - Speed control
- 4 - Tool body
- 5 - Compressed air connection with 1/4" thread
- 6 - 29 mm. int. Ø suction pipe connection
- 7 - Suction cover
- 8 - Velcroed abrasive disc backing pad
- 9 - Spanner

## **STARTING UP**

Before starting-up the tool, ensure that:

- the packaging is complete and does not show signs of having been damaged during storage or transport;
- the tool is complete; check that the number and type of components comply with that reported in this instruction booklet;
- the available compressed air production and distribution plant is capable of satisfying the requirements reported on the tool's identification plate reproduced and explained on page 11.

## **ASSEMBLING THE TOOL**

Assemble the compressed air connection (not supplied) by screwing it into its seating (5).

## **COMPRESSED AIR CONNECTION**

The tool is supplied without the compressed air connection; the user can use either a quick release coupling or hose type connection according to his needs, purke they have an hole of air passing mm. 8. In the latter case the air line must be fixed to the nozzle by a hose clip.

In the latter case the air line must be fixed to the nozzle by a hose clip.

## **MOUNTING AND REMOVING THE BACKING PAD**

- mount the disc pad (8) on the tool shaft;
- lock the spindle with the spanner (9) and unscrew the pad.

## **FITTING ABRASIVE PAPER DISCS**

Press the abrasive disc into the pad ensuring that the holes in the abrasive paper coincide with extraction holes in the disc pad.

## **BEFORE STARTING THE TOOL**

Ensure that:

- the compressed air feed line and connection are in perfect working order;
- the start lever is working properly. This must be done with the air supply switched off;
- all the components of the tool are mounted correctly and do not show any signs of damage;
- the tool must be connected to a suitable and efficient aspiration device.

## **STARTING AND STOPPING**

- Starting: push the control lever (2) forward towards the body of the tool and keep it pressed.
- Stopping: release the control lever.

## **TEST RUN**

Start the tool and check that there are no unusual vibration, no dis-smatching of the abrasive paper disc.

**Otherwise switch-off the tool immediately and eliminate the cause.**

## SELECTING THE RPM

The number of revolutions can be adjusted by using the speed control (3). The choice of speed depends on the characteristics of the abrasive paper disc and the material to be worked.

## REPLACING THE ABRASIVE PAPER DISCS

- Used discs can be removed by simply tearing them off;
- new velcro discs are mounted by simply pressing them into the backing pad, making sure that the holes cut in the disc coincide with those in the backing pad.

## USABLE DISCS

Ø mm 150 velcro backed abrasive paper discs with dust extraction holes.

## MAINTENANCE

All maintenance operations are carried out with the tool disconnected from the compressed air supply.

At the end of each work session, or when required, remove any dust from the body of the tool using a jet of compressed air.

Lubricate the machine regularly (every 50 hours of operation) by inserting 2/3 drops of specific oil (synthetic oil without silicone, ISO 32) into the compressed air connection, keeping the device in a vertical position, with the connection facing upwards. After this operation, connect the machine to the power supply and set it in motion for a few seconds. Lubricate the machine as described above before storing it for long periods of inactivity. All damages deriving from incorrect or inadequate lubrication are excluded from the warranty.

**No other maintenance operations must be undertaken by the user.**

Maintenance and cleaning of the inner parts, must be carried out only by an authorized customer-service workshop.

## NOISE / MEAN ACCELERATION VALUE

The noise level produced and the mean quadratic acceleration value are measured according to regulation **UNI EN ISO 15744 - EN ISO 28927**.

	Sound pressure level / Sound power level			3 axis vibration level	
	L <sub>PA</sub>	L <sub>WA</sub>	Uncertainty	a <sub>h</sub>	Uncertainty
	dB(A)			m/s <sup>2</sup>	
TA 151A	80	91	3	3,5	0,8



**Danger!** The indicated measurements refer to new power tools. Daily use causes the noise and vibration values to change.

## GUARANTEE

All tools manufactured by **RUPES** Spa are guaranteed for 12 months from the date of purchase against fabrication and material defects.

All tools must be used only with **RUPES** original accessories and spare parts: we refuse all responsibility for damages or accidents caused by non-observance of this rule which will also cause the termination of the guarantee.

The guarantee will no longer be valid if the instructions contained in this booklet are not followed, if the tool is used for purposes other than that for which it is intended, if it is dismantled, interfered with in any way or damaged due to neglect.

**The guarantee will be made valid by filling-in the form on the inside back cover of this instruction booklet.**

If the tool is found to be defective or malfunctions, it should be returned carriage free in one piece in its original packing together with the guarantee certificate to the manufacturer or to one of the Assistance Centres listed in the appendix to this booklet.

The guarantee does not automatically imply replacement of the tool.

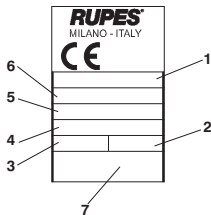
**RUPES** Spa reserves the right to make any technical or design modification to its products without prior notice.

The manufacturer is not liable for any print errors. This document voids and replaces previous ones.

## TOOL IDENTIFICATION PLATE

### POSITION AND MEANING OF INFORMATION

- 1 - Type of tool
- 2 - Working pressure
- 3 - Orbital diameter
- 4 - Maximum abrasive paper velcro disc diameter
- 5 - Air consumption at full power
- 6 - Maximum rpm
- 7 - Tool code number or serial number



## CONFORMITY DECLARATION



We declared on our responsibility that the **hand-held non-electric** power tool, which is mentioned in the present operating manual, is in conformity with the Essential Requirements of Safety of the following Directive:

**2006/42/CE** Machine

The tests have been carried out in accordance with following Standards:

**UNI EN ISO 11148-8:2012 - UNI EN ISO 15744 - UNI EN ISO 28927**

Technical file at:  
RUPES S.p.A.  
Via Marconi, 3A  
20080 VERMEZZO (Mi) - Italy

Vermezzo (MI), 03/02/2014

**RUPES** S.p.A.  
IL PRESIDENTE  
*G. Valentini*

TYPE	TA151A
PRESSION DE SERVICE bars	6
CONSOMMATION AIR l/min	360
REGLAGE DE LA VITESSE	OUI
TOURS/min	7.000 ÷ 11.000
DIAMETRE ORBITE mm	5
DIAMETRE PORTE DISQUE mm	150
TYPE PORTE DISQUE	FIXATION VELCRO
SYSTEME D'ASPIRATION	OUI
MASSE Kg	1,5

## RECOMMANDATIONS GENERALES

La machine doit fonctionner reliée à un système d'aspiration approprié (non fourni).

### INSTRUCTIONS RELATIVES A LA SECURITE ET A LA PROTECTION CONTRE LES ACCIDENTS DU TRAVAIL

Les instructions relatives à la sécurité et à la protection contre les accidents du travail sont contenues dans le fascicule "INDICATIONS RELATIVES A LA SECURITE" qui fait partie intégrante de la présente documentation; le livret d'instructions relatives à l'utilisation indique uniquement les informations complémentaires qui sont étroitement liées à l'utilisation spécifique de la machine.

Ne jamais faire fonctionner les outils sans avoir monté les dispositifs de protection.

Chaque opération effectuée sur la machine ait lieu la machine étant débranchée.

Avant sa mise en marche, la machine soit empoignée solidement et qu'elle ne soit pas en contact avec la surface de travail.

En cas de poussières nocives pour la santé, il faut connecter l'outil électrique à un dispositif d'aspiration adéquat et respecter les prescriptions de sécurité applicables au matériau.

A cause des risques qui peuvent survenir durant le ponçage, il est conseillé de toujours utiliser tous les D.P.I. (dispositifs de protec-

tion individuels tels que gants, oreillettes, lunettes de protection, masques de protection des voies respiratoires, etc.) selon les normes en vigueur pour prévenir ou réduire les risques d'accidents.

**Attention!** Suivre les normes de lubrification reportées page 14 du paragraphe entretien.

L'outil continue à fonctionner pendant quelques secondes après l'arrêt!

### UTILISATION CONFORME

Les ponceuses sont destinées au ponçage du bois, des matières synthétiques, des matériaux composites, de la peinture / du vernis, du mastic et des matériaux similaires.

Les métaux et du matériau comportant de l'amiante ne doivent pas être usinés.

Pour des raisons de sécurité électrique, les machines ne doivent pas être humides ni fonctionner dans un environnement humide.

Contrôler que le poids de la pièce à travailler est suffisamment fixé. En cas d'utilisation non conforme aux buts prévus, l'utilisateur sera tenu responsable des éventuels dommages et accidents.

## **PARTIES DE LA MACHINE**

- 1 - Étiquette d'identification
- 2 - Levier de commande entrée air comprimé
- 3 - Régulateur de vitesse
- 4 - Corps de la machine
- 5 - Raccord air comprimé avec filetage 1/4"
- 6 - Bouche d'aspiration Ø 29 mm
- 7 - Calotte d'aspiration
- 8 - Porte-disque abrasif à fixation par velcro
- 9 - Clé de la machine

## **MISE EN SERVICE**

Avant de mettre la machine en service, s'assurer que:

- l'emballage est intègre et qu'il ne montre aucun signe d'endommagements dus au transport et au stockage;
- la machine est complète; s'assurer que le nombre et la nature des composants sont conformes aux indications contenues dans le présent livret d'instructions;
- l'installation de production et de distribution d'air comprimé à disposition est en mesure de satisfaire les conditions indiquées dans le tableau et sur la plaquette d'identification de la machine, dont le fac-similé et les explications relatives sont fournis à la page 15.

## **MONTAGE DE LA MACHINE**

Monter le raccord air comprimé (non fourni) en le vissant dans le siège prévu à cet effet (5).

## **RACCORD D'ARRIVÉE AIR COMPRIME**

La machine est fournie sans raccord d'alimentation; au choix de l'utilisateur, il est possible d'utiliser des raccords à attache rapide ou des porte-joints appropriés à conditions qu'ils aient une ouverture de passage d'air mm. 8.

Dans le second cas, fixer solidement le tuyau d'alimentation au porte-joint à l'aide d'un collier serre-tube.

## **DEMONTAGE ET MONTAGE DU PORTE-DISQUE**

- monter le porte-disque abrasif (8) sur l'arbre de la machine;
- par le démontage insérer la clé (9) par bloquer l'arbre mandrin et dévisser avec la main le porte-disque.

## **MONTAGE DES DISQUES DU PAPIER ABRASIF**

Appliquer le disque abrasif par pression en veillant à ce que les trous du papier abrasif correspondent aux trous d'aspiration qui se trouvent sur le porte-disque.

## **AVANT LA MISE EN SERVICE**

S'assurer que:

- raccord et tuyau d'arrivée air comprimé sont en parfait état;
- l'interrupteur de mise en marche/arrêt est efficace en agissant cependant lorsque la fiche est débranchée;
- tous les composants de la machine sont montés correctement et ne présentent pas de signes d'endommagement;
- la machine soit reliée à un dispositif d'aspiration approprié et efficace.

## **MISE EN MARCHÉ ET ARRÊT**

- Mise en marche: pousser le levier de commande (2) vers le corps de la machine et ne pas relâcher.

- Arrêt: relâcher le levier de commande.

## **FONCTIONNEMENT D'ESSAI**

Mettre la machine en marche et s'assurer qu'il n'y a pas de vibrations anormales et que le disque abrasif n'est pas décentré.

**Dans le cas contraire, éteindre la machine immédiatement et éliminer les anomalies.**

## SELECTION DU NOMBRE DE TOURS

Le réglage du nombre de tours s'effectue en agissant de manière adéquate sur le régulateur (3). Le choix de la vitesse doit être fait en fonction des caractéristiques des disques du papier abrasif et du matériau à usiner.

## REEMPLACEMENT DES DISQUES DU PAPIER ABRASIF

- Arracher les disques usés;
- le montage des nouveaux disques abrasifs à fixation par velcro s'obtient simplement en appuyant les disques contre le porte-disque et en ayant soin de faire en sorte que les trous d'aspiration présents sur le disque correspondent à ceux du porte-disque.

## OUTILS DE TRAVAIL ADMIS

Disques du papier abrasif à fixation par velcro Ø mm 150 avec trous d'aspiration.

## ENTRETIEN

Toutes les opérations sur la machine ont lieu la machine étant débranchée de l'installation d'air comprimé.

A la fin du travail et en cas de nécessité, dépoussiérer le corps de la machine à l'aide d'un jet d'air comprimé.

Lubrifier régulièrement (toutes les 50 heures de travail) la machine, en mettant 2/3 gouttes d'huiles pour usage spécifique (huile synthétique sans silicone ISO 32) au niveau du raccordement de l'air comprimé de l'outil en tenant en position verticale avec le raccordement tourné vers le haut. Après cette opération, brancher la machine et l'allumer pendant quelques secondes. Avant de ranger l'outil pour une longue période d'inactivité, procéder à l'opération de lubrification, comme décrit ci-dessus. Tous les dommages dérivant d'une mauvaise lubrification sont exclus de la garantie.

## Aucune autre intervention de l'utilisateur n'est pas admise.

Tous les travaux d'entretien et les travaux de polissage des pièces internes, doivent être effectués par un Centre d'Assistance autorisé.

## FORMATION DU BRUIT / VALEUR MOYENNE DE L'ACCELERATION

Le niveau équivalent de la pression sonore (niveau de bruit) et la valeur quadratique moyenne de l'accélération est mesurés conformément aux normes

	Niveau de pression acoustique / Niveau de puissance acoustique		Niveau des vibration selon 3 axes		
	L <sub>PA</sub>	L <sub>WA</sub>	Incertitude	a <sub>h</sub>	Incertitude
	dB(A)			m/s <sup>2</sup>	
TA 151A	80	91	3	3,5	0,8



**Attention!** Les valeurs de mesure indiquées s'appliquent aux appareils neufs. Pendant la mise en œuvre quotidienne, les valeurs de bruit et de vibrations varient.

## GARANTIE

Toutes les machines construites par la Société **RUPES** Spa sont garanties pendant 12 mois à compter de la date d'achat contre les défauts matériau et de fabrication.

Les machines ne doivent être utilisées qu'avec les pièces détachées et les accessoires originaux **RUPES**: nous déclinons toute responsabilité en cas d'accidents ou de dégâts matériels provoqués par le non-respect de cette norme, qui entraînera en outre l'annulation de la garantie.

La garantie prend fin en cas de non-respect des prescriptions du présent livret ou en cas d'utilisation impropre de la machine. Elle prend fin également si la machine est démontée ou modifiée ou en cas de dommages évidents dérivant d'un mauvais entretien.

**La garantie est subordonnée au remplissage du coupon qui se trouve à la dernière page de couverture du présent livret d'instructions.**

En cas de mauvais fonctionnement, la machine, accompagnée de son certificat de garantie, devra être remise ou envoyée en port payé, non démontée et dans son emballage d'origine, au fabricant ou à un Centre d'Assistance agréé indiqué sur la liste annexée au présent livret.

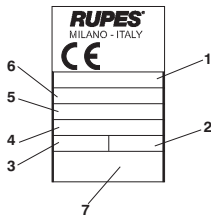
La garantie ne donne pas en aucun cas droit au remplacement de la machine.

**RUPES** Spa se réserve le droit de modifier sans préavis les caractéristiques techniques ou esthétiques des ses produits.

Nous déclinons toute responsabilité quant aux erreurs d'impression éventuelles. Ce document annule et remplace tous les précédents.

**PLAQUETTE D'IDENTIFICATION DE LA MACHINE**  
EMPLACEMENT ET SIGNIFICATION DES DONNEES

- 1 - Type de la machine
- 2 - Pression de service
- 3 - Diamètre orbites
- 4 - Diamètre maximum des disques du papier abrasif
- 5 - Consommation d'air à plein régime
- 6 - Nombre maximum de tours par minute
- 7 - Numéro d'immatriculation ou de série de la machine.



**DÉCLARATION DE CONFORMITÉ**



Nous déclarons sous notre responsabilité que l'**outil portable non électrique**, auquel se réfère le présent manuel, est conforme aux Conditions Essentielles de la Directive :  
**2006/42/CE** Machines

Les essais/contrôles sont effectués conformément aux normes suivantes:  
**UNI EN ISO 11148-8:2012 - UNI EN ISO 15744 - UNI EN ISO 28927.**

Dossier technique auprès de:  
RUPES S.p.A.  
Via Marconi, 3A  
20080 VERMEZZO (Mi) - Italy

Vermezzo (MI), 03/02/2014

**RUPES** S.p.A.  
IL PRESIDENTE  
G. Valentini

TYP	TA151A
BETRIEBSDRUCK bar	6
LUFTVERBRAUCH l/min	360
DREHZAHLREGELUNG	JA
UMDREHUNGEN U/min	7.000 ÷ 11.000
SCHWINGKREIS Ø mm	5
SCHLEIFTELLER Ø mm	150
TYP SCHLEIFTELLER	KLETTSYSTEM
ABSAUGVORRICHTUNG	JA
GEWICHT Kg	1,5

## ALLGEMEINE HINWEISE

Die genannten Gerätes dürfen nur zusammen mit einer passenden Staubabsaugung betrieben werden (kein Lieferbestandteil).

### SICHERHEITS- UND UNFALLVERHÜTUNGSVORSCHRIFTEN

Die Sicherheits- und Unfallverhütungsvorschriften sind im beiliegenden Heft "HINWEISE ZUR SICHERHEIT" enthalten, welches vollwertiger Bestandteil der vorliegenden Dokumentation ist. Diese Gebrauchsanleitung nennt daher nur die Zusatzinformationen, die den spezifischen Einsatz dieses Gerätes betreffen.

Alle Arbeiten an der Maschine nur bei gezogenem Druckluftanschluß ausführen

Werkzeuge niemals ohne aufmontierte Schutzvorrichtungen betreiben.

Die Maschine vor dem Einschalten fest in der Hand halten. Sie darf die zu bearbeitende Fläche nicht berühren.

Entstehen beim Schleifen gesundheitsgefährdende Stäube, schließen Sie das Elektrowerkzeug an eine geeignete Absaugeinrichtung an und beachten Sie die für den Arbeitsstoff geltenden Sicherheitsvorschriften.

Aufgrund der mit dem Schleifen verbundenen Risiken wird empfohlen, entsprechend den geltenden Richtlinien zur Unfallverhinderung bzw. -reduzierung stets die gesamte P.S.A. (persön-

liche Schutz-Ausrüstung, wie zum Beispiel Handschuhe, Ohrschützer, Schutzbrillen, Atemschutzmaske, usw.) zu tragen.

**Achtung!** Bitte beachten Sie die Hinweise zur Schmierung auf Seite 18, Abschnitt Wartung. Das Werkzeug läuft nach dem Ausschalten noch für einige Sekunden weiter!

### BESTIMMUNGSGEMÄßE VERWENDUNG

Bestimmungsgemäß sind die Schleifer zum Schleifen von Holz, Kunststoff, Verbundwerkstoff, Farbe / Lack, Spachtelmasse und ähnlichen Werkstoffen vorgesehen.

Metal und asbesthaltiges Material dürfen nicht bearbeitet werden. Wergen der elektrischen Sicherheit, dürfen die Maschinen nicht feucht sein und nicht in feuchter Umgebung betrieben werden.

Die Maschinen dürfen nur für Trockenschliff verwendet werden.

Überprüfen, ob das Werkstück ausreichend befestigt ist.

Wird das Gerät für nicht vorgesehene Zwecke benutzt, übernimmt der Benutzer jede Verantwortung für eventuelle Schäden oder Unfälle.



## **BAUTEILE DER MASCHINE**

- 1 - Schild mit Geräte-Kenndaten
- 2 - Bedienhebel z. Einleitung der Druckluft
- 3 - Drehzahleinstellung
- 4 - Gerätegehäuse
- 5 - Druckluftanschluß mit 1/4" - Gewinde
- 4 - Anschluß f. Absaugschlauch; Innenweite Ø 29 mm
- 7 - Absaugkappe
- 8 - Schleifteller m. Klettverschluß für Haftscheiben
- 9 - Service-Schlüssel

## **INBETRIEBNAHME**

Vor einer Inbetriebnahme des Geräts sollten Sie sicherstellen:

- daß die Verpackung unversehrt ist und keine Beschädigungen durch Transport bzw. Lagerung aufweist;
- daß das Gerät vollständig ist, also Anzahl und Art der Gerätekomponenten mit den Angaben in dieser Bedienungsanleitung überein stimmen;
- ob die Druckluftaufbereitung und -zuleitung die in der Tabelle sowie auf dem Geräteschild genannten Anforderungen erfüllt. Die Kenndaten des Geräteschildes sind auf Seite 19 wiedergegeben und erläutert.

## **ZUSAMMENBAU DER MASCHINE**

Das Druckluft-Kupplungsstück (nicht mitgeliefert) in die entsprechende Bohrung (5) einschrauben.

## **DRUCKLUFTANSCHLUB**

Die Maschine wird ohne Druckluft-Kupplungsstück geliefert. Der Anwender kann hierzu wahlweise eine Schnellkupplungs-Stecktülle bzw. einen Stecknippel anschließen vorausgesetzt daß es ein 8 mm.

Loch für den Luftdurchfluss gibt. Im zweiten Fall muß man den Schlauch mit einer Schelle stabil auf dem Stecknippel festspannen.

## **DEMONTAGE DER BEFESTIGUNG VON SCHLEIFTELLERS**

- den Schleifteller (8) auf die Motorwelle der Maschine montieren;
- den Schlüssel in die Spindel reinstecken um die Spindel zu blockieren und den Teller mit der Hand losschrauben.

## **BEFESTIGUNG DER SCHLEIFPAPIERSCHEIBEN**

Die Schleifpapierscheibe unter Andrücken auflegen. Dabei darauf achten, daß die Löcher in der Schleifpapierscheibe über den Absaugöffnungen im Schleifteller liegen.

## **VOR DER INBETRIEBNAHME**

Stellen Sie folgende Sicher:

- Schlauch und Kupplungsstück der Druckluftversorgung sind in einwandfreiem Zustand;
- der EIN/AUS-Schalter funktioniert einwandfrei. Allerdings ohne Druckluft;
- Sämtliche Gerätekomponenten sind ordnungsgemäß montiert und weisen keine Zeichen von Beschädigung auf;
- die Maschine muß an eine sinngemäß bemessene und funktionstüchtige Staubabsaugung angeschlossen sein.

## **EINSCHALTEN UND AUSSCHALTEN**

- Einschalten: den Bedienhebel (2) zum Gerätegehäuse hin bewegen und gedrückt halten.
- Ausschalten: den Bedienhebel loslassen.

## **TESTLAUF**

Schalten Sie das Gerät ein und stellen Sie sicher, daß es nicht ungewöhnlich vibriert, oder die Schleifteller f. Haftscheiben berührt wird.

**Andernfalls das Gerät sofort ausschalten und die Störung beheben.**

## EINSTELLUNG DER DREHZAHL

Die Drehzahlregelung wird über entsprechendes Betätigen des Reglers erzielt (3). Wählen Sie die Drehzahl passend zur Art der Schleifpapierscheibe sowie den Eigenschaften des bearbeiteten Materials.

## ABNEHMEN UND ERSETZEN DER SCHLEIFPAPIRSCHLEIBEN

- Verbrauchte Schleifpapierscheibe nehmen Sie durch Abreißen ab;  
- die neue Haftsleifpapierscheibe mit Klettsystem drücken Sie einfach auf den Schleifteller Dabei ist darauf zu achten daß die Absauglöcher der Scheibe über den Öffnungen im Schleiftellerliegen.

## ZULASSIGE WERKZEUGE

Haftsleifpapierscheiben 150 mm Ø mit Absauglöchern.

## WARTUNG DES GERÄTES

Sämtliche Eingriffe bei gezogenem an der Maschine nur bei gezogenem Druckluftanschluß ausführen.  
Das Gerät nach der Arbeit sowie bei Bedarf mit Druckluft von Staub befreien.

Schmieren Sie die Maschine regelmäßig (alle 50 Betriebsstunden). Geben Sie hierzu 2-3 Tropfen Spezialöl (synthetisches Öl ohne Silikon, ISO 32) in den Stutzen der Pressluftzufuhr am Werkzeug. Halten Sie das Werkzeug hierbei senkrecht, mit dem Stutzen nach oben. Schließen Sie die Maschine anschließend an die Stromversorgung an und lassen Sie sie für einige Sekunden laufen.Führen Sie die vorstehend beschriebene Schmierung auch durch, wenn das Werkzeug für längere Zeit eingelagert werden soll.Schäden, die durch falsche oder unangemessene Schmierung verursacht werden, sind von der Garantie ausgeschlossen.

## Sonstige Eingriffe durch den Geräteanwender sind nicht zulässig.

Für die Wartung und die periodische Reinigung von den inneren oder andere Bedürfnisse wenden Sie sich bitte an einer autorisierten Kundendienststelle an.

## SCHALLPEGEL / MITTLERE BESCHLEUNIGUNG

Der Schalldruckpegel (Geräuschentwicklung) und die mittlere quadratische Beschleunigung der Maschine, gemessen gemäß **UNI EN ISO 15744 - EN ISO 28927**.

	Schalldruckpegel / Schalleistungspegel		Messunsicherheit	3-Achsen Vibrationspegel	
	L <sub>PA</sub>	L <sub>WA</sub>		a <sub>h</sub>	Messunsicherheit
	dB(A)			m/s <sup>2</sup>	
TA 151A	80	91	3	3.5	0.8



**Achtung!** Di angegebenen Messwerte gelten für neue Geräte. Im täglichen Einsatz verändern sich Geräusch-und chwingungswerte.

## GARANTIE

Für alle von ihr hergestellten Geräte leistet die Fa. **RUPES** Spa Gewähr im von Mangeln, die innerhalb von 12 Monaten ab dem Kaufdatum aufgrund Material-oder Fabrikationsfehlern auftreten. Die Maschinen dürfen ausschließlich mit Originalzubehör und Originalersatzteilen von **RUPES** betrieben werden: Das Unternehmen haftet nicht für Unfälle oder Schäden, die auf die Nichtbeachtung dieser Bestimmung zurückzuführen sind, die außerdem zum unverzüglichen Verfall der Garantie führt.  
Der Garantieanspruch entfällt bei unsachgemäßem Gebrauch des Gerätes oder der Nichteinhaltung dieser Gebrauchsanleitung. Er entfällt ebenfalls, wenn das Gerät demontiert bzw. umgerüstet wurde oder sichtbare Schäden infolge mangelhafter Pflege aufweist.

**Die Inanspruchnahme der Garantieleistung ist nur möglich, wenn der Abschnitt auf der vorletzten Umschlagseite dieser Gebrauchsanleitung ausgefüllt ist.**

Im Fall einer nachweislichen Funktionsstörung muß das Gerät dem Hersteller komplett montiert, originalverpackt und mit beiliegender Garantiekarte fracht und portofrei übergeben bzw. zugesendet werden. Die Übergabe an ein autorisiertes Kundendienstzentrum (siehe beiliegendes Verzeichnis) ist ebenfalls möglich. In keinem Fall leitet sich aus dem Garantieanspruch ein Rechtsanspruch auf die Ersetzung des Gerätes ab.

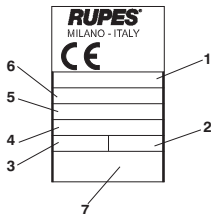
Die Fa. **RUPES** SpA behält sich das Recht vor, ohne Vorankündigung technische und ästhetische Änderungen an ihren Produkten vorzunehmen.

Das Unternehmen haftet nicht für eventuelle Druckfehler. Vorliegendes Dokument annulliert und ersetzt alle früheren Veröffentlichungen.

## KENNDATENSCHILD DES GERÄTES

### ANORDNUNG UND BEDEUTUNG DER ANGABEN

- 1 - Gerätetyp
- 2 - Betriebsdruck
- 3 - Schwingkreis-Durchmesser
- 4 - Max. Durchmesser d. Schleifpapier
- 5 - Luftverbrauch bei Vollast
- 6 - Max. Drehzahl in Umdrehungen/Minute
- 7 - Gerät-bzw. Seriennummer der Maschine



## KONFORMITÄTSERKLÄRUNG



Wir erklären in unserer Verantwortung, dass die handgeführten Nicht-Elektro-Werkzeuge die in diesem Betriebshandbuch beschrieben werden, in Übereinstimmung mit den wesentlichen Anforderungen an die Sicherheit der folgenden Direktives ist:

**2006/42/CE** Maschinenrichtlinie

Die Test sind in Übereinstimmung mit den nachfolgenden Standards durchgeführt worden:

**UNI EN ISO 11148-8:2012 - UNI EN ISO 15744 - UNI EN ISO 28927.**

Technische Unterlagen bei:

RUPES S.p.A.

Via Marconi, 3A

20080 VERMEZZO (Mi) - Italy

Vermezzo (M), 03/02/2014

**RUPES** S.p.A.  
IL PRESIDENTE  
G. Valentini

TIPO
PRESION DE OPERACION bar
CONSUMO AIRE l/min
REGULACION DE LA VELOCIDAD
REVOLUCIONES/min (r.p.m.)
DIAMETRO ORBITA mm
DIAMETRO PLATILLO mm
TIPO PLATILLO
SISTEMA DE ASPIRACION
MASA Kg

TA151A
6
360
SI
7.000 ÷ 11.000
5
150
CON VELCRO
SI
1,5

## ADVERTENCIAS GENERALES

La máquina debe funcionar conectada con un adecuado sistema de aspiración (no suministrado).

### INSTRUCCIONES PARA LA SEGURIDAD Y LA PREVENCIÓN DE ACCIDENTES

Las instrucciones para la seguridad y la prevención de accidentes se ilustran en el opúsculo "INDICACIONES PARA LA SEGURIDAD" que forma parte de la presente documentación. El manual de instrucciones para el uso ilustra solamente aquellas informaciones adicionales estrictamente relacionadas con el uso específico de la máquina.

No hacer funcionar nunca las herramientas sin montados los dispositivos de protección.

Que cada operación en la máquina sea ejecutada con el enchufe desconectado. Que antes de accionarla, la máquina esté firmemente empuñada y no esté contacto con la superficie de trabajo. Cuando durante el lijado se produzcan polvos perjudiciales a la salud, la herramienta eléctrica deberá conectarse a un dispositivo aspirador apropiado y, asimismo, se deberán observar las disposiciones de seguridad vigentes para el correspondiente material de trabajo. Debido a los riesgos que pueden surgir durante el uso, se recomienda utilizar siempre todos los D.P.I. (dispositivos de protección individuales, como guantes, cascos, gafas protec-

toras, caretas para proteger las vías respiratorias, etc.) conforme a las normas de ley vigentes a fin de prever o reducir las posibilidades de accidentes.

**¡Atención!** Seguir las instrucciones de lubricación de la pág. 22 del párrafo de mantenimiento. La herramienta isigue funcionando por unos segundos después del apagado!

### USO CONFORME A LO DETERMINADO

En cuanto a su determinación de uso, las lijadoras están previstas para el lijado de madera, plástico, materiales compuestos, pintura/barniz/ nogalina, masilla de emplaste y materiales similares.

Con este útil no se deben trabajar metales ni materiales que contengan amianto.

A causa de la seguridad eléctrica, las máquinas no deben ser operadas estando húmedas y tampoco en un ambiente húmedo. Las máquinas solamente se deben emplear para un lijado en seco. Comprobar que la pieza a mecanizar esté bien afirmada.

En caso de utilización no conforme a las finalidades previstas, el usuario asume todas las responsabilidades ante eventuales daños y accidentes.

## **PARTES DE LA MAQUINA**

- 1 - Etiqueta de identificación
- 2 - Palanca de mando admisión aire comprimido
- 3 - Comando regulador de la velocidad
- 4 - Cuerpo máquina
- 5 - Empalme aire comprimido con roscado de 1/4"
- 6 - Empalme tubo de aspiración Ø int. 29 mm.
- 7 - Cazoleta de aspiración
- 8 - Platillo con velcro portadisco abrasivo
- 9 - Llave de servicio

## **PUESTA EN FUNCIONAMIENTO**

Antes de poner en funcionamiento la máquina verificar que:

- el embalaje esté íntegro y no tenga señales de daños debidos al transporte y almacenamiento;
- la máquina esté completa: controlar que el número y la naturaleza de sus componentes se adecúen a cuanto se ilustra en el presente manual;
- el equipo de producción y distribución de aire comprimido disponible pueda satisfacer los requisitos indicados en la tabla e impresos en la placa de identificación de la máquina cuyo facsímil, con las respectivas explicaciones, se ilustra en la página 23.

## **MONTAJE DE LA MAQUINA**

Montar el empalme aire comprimido (no incluido) atornillándolo en su sede (5).

## **ENPALME DE ADMISION AIRE COMPRIMIDO**

La máquina se entrega desprovista del empalme de alimentación; el usuario puede optar por la utilización ya sea de empalmes de conexión rápida, ya sea de portagomas adecuados a condición de que haya un agujero de pasaje aire mm. 8. En el segundo caso es preciso fijar sólidamente el tubo de alimentación al portagoma con una abrazadera de tubo.

## **DESMONTAJE Y MONTAJE DEL PLATILLO**

- montar el platillo (8) en el árbol de la máquina;
- bloquear el árbol con la llave (9) e destornillar con la mano el platillo.

## **MONTAJE DE LOS DISCOS DE PAPEL ABRASIVO**

Aplicar a presión el disco abrasivo teniendo cuidado de que los orificios del papel abrasivo coincidan con los orificios de aspiración del platillo.

## **ANTES DE LA PUESTA EN SERVICIO**

Verificar que:

- empalme y tubo de admisión del aire comprimido estén en perfecto estado;
- el dispositivo de accionamiento funcione bien operando con el enchufe desconectado;
- que todos los componentes de la máquina estén correctamente ensamblados y no presenten señales de daño;
- que la máquina esté conectada a un dispositivo de aspiración adecuado y eficiente.

## **ARRANQUE Y PARADA**

- Arranque: empujar palanca de mando (2) hacia el cuerpo de la máquina y mantenerla presionada.
- Parada: soltar la palanca de mando.

## **FUNCIONAMIENTO DE PRUEBA**

Hacer funcionar la máquina y controlar que no hayan vibraciones anómalas y que el disco abrasivo no tenga asimetrías axiales.

**En caso contrario, desconectar la máquina inmediatamente y eliminar las anomalías.**

### SELECCION DEL NUMERO DE REVOLUCIONES

La regulación del número de revoluciones se obtiene maniobrando adecuadamente el regulador (3). La selección de la velocidad se debe hacer en función de las características de los discos abrasivos y del material que se va a trabajar.

### SUBSTITUCION DE LOS DISCOS DE PAPEL ABRASIVO

- Los discos usados se sacan de un tirón;
- el ensamble de los nuevos discos abrasivos con velcro se realiza apretándolos simplemente sobre el platillo, teniendo el cuidado de que los orificios de aspiración realizados en el disco coincidan con los del platillo.

### HERRAMIENTAS DE TRABAJO ADMITIDAS

Discos de papel abrasivo con velcro de Ø mm 150 con orificio de aspiración.

### MANTENIMIENTO

Todas las operaciones deben realizarse con la máquina con el enchufe desconectado de los equipos de aire comprimido. Al final del trabajo, o en caso de necesidad; desempolvlar el cuerpo de la máquina con un sople de aire comprimido.

Lubricar la máquina periódicamente (cada 50 horas de trabajo) introduciendo 2 ó 3 gotas de aceite para uso específico (sintético sin silicona ISO 32) en el empalme de aire comprimido de la herramienta, manteniéndola en posición vertical con el empalme hacia arriba. Después de esta operación, conectar la máquina a la alimentación y activarla unos segundos. Si la herramienta no se va a utilizar durante mucho tiempo, antes de guardarla hay que lubricarla como se indica más arriba. La garantía no cubre daños derivados de una lubricación incorrecta o inadecuada.

### No se admiten otras intervenciones por parte del usuario.

Todas las operaciones de mantenimiento y limpieza de partes internas, deberán realizadas unicamente por un taller de Servicio Autorizado.

### EMISION DE RUIDO / VALOR MEDIO DE LA ACELERACION

El nivel equivalente de presión sonora (ruido) y el valor cuadrático medio de la aceleración es según la normas **UNI EN ISO 15744 - EN ISO 28927.**

	Nivel de presión acústica / Nivel de vibración acústica			Nivel de vibración en 3 ejes	
	L <sub>pA</sub>	L <sub>WA</sub>	Incertidumbre	a <sub>h</sub>	Incertidumbre
	dB(A)			m/s <sup>2</sup>	
TA 151A	80	91	3	3,5	0,8



**Atención!** Los valores indicados son válidos para equipos nuevos. Los valores de ruido y de vibración se modifican durante el uso diario.

### GARANTIA

Todas las máquinas fabricadas por **RUPES** Spa están garantizadas durante 12 meses a partir de su fecha de compra, contra defectos tanto de materiales, como de fabricación.

Las máquinas deben ser utilizadas exclusivamente con accesorios y repuestos originales **RUPES**: se rehúsa cualquier responsabilidad ante daños o accidentes causados por el incumplimiento de la presente norma que también anula la garantía.

La garantía caduca si no se respetan las prescripciones del presente manual o si la máquina se usa de manera impropia. También caduca si la máquina es desmontada o abierta abusivamente o si presenta daños derivados del maltrato de la misma.

**La garantía está subordinada al relleno del cupón incluido en la última de tapa del presente manual de instrucciones.**

En caso de comprobado mal funcionamiento, la máquina, acompañada del certificado de garantía, deberá entregarse o enviarse con porte pagado, sin dismontarla y en su embalaje original, a la fábrica o a un Centro de Asistencia autorizado indicado en la lista adjunta al presente manual.

En ningún caso la garantía da derecho a la sustitución de la máquina.

La **RUPES** Spa se reserva el derecho de aportar sin previo aviso cualquier modificación de las características técnicas o estéticas de sus productos.

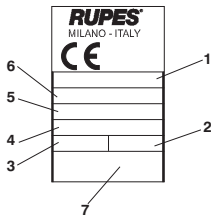
No se asume ninguna responsabilidad por eventuales errores de impresión.

Este documento anula y sustituye los precedentes.

## PLACA DE IDENTIFICACION DE LA MAQUINA

### POSICION Y SIGNIFICADO DE LOS DATOS

- 1 - Tipo de máquina
- 2 - Presión de operación
- 3 - Diámetro de las órbitas
- 4 - Diámetro máximo de los discos abrasivos
- 5 - Consumo de aire a pleno régimen
- 6 - Número máximo de r.p.m.
- 7 - Número de matrícula o de serie de máquina



## DECLARACIÓN DE CONFORMIDAD



Declaramos bajo nuestra exclusiva responsabilidad que la herramienta neumática portátil es conforme a los Requisitos Esenciales de Seguridad de la Normativa

Declaramos bajo nuestra responsabilidad que la herramienta manual no eléctrica, que es mencionada en el presente manual, es conforme con los Requisitos Esenciales de Seguridad de la siguiente Directiva: **2006/42/CE** Máquinas

Las pruebas se han llevado a cabo de acuerdo a los siguientes Standards:

**UNI EN ISO 11148-8:2012 - UNI EN ISO 15744 - UNI EN ISO 2892**

Expediente técnico en:

RUPES S.p.A.

Via Marconi, 3A

20080 VERMEZZO (Mi) - Italy

Vermezzo (MI), 03/02/2014

**RUPES** S.p.A.

IL PRESIDENTE

G. Valentini

TYPE
LUCHTDRUK bar
LUCHTVERBRUIK l/min
TOERENTALREGELAAR
TOERENTAL t.p.m.
SCHUURCIRKEL mm
SCHUURPAD mm
TYPE PAD
AFZUIGING SYSTEEM
GEWICHT Kg

TA151A
6
380
JA
7.000 ÷ 11.000
5
150
KLITTENBAND
JA
1,5

## ALGEMENE WAARSCHUWINGEN

De machine mag alleen functioneren als hij op een geschikt afzuigstelsysteem aangesloten is (niet meegeleverd).

### VEILIGHEIDS- EN ONGEVALPREVENTIEVOORSCHRIFTEN

De veiligheids- en ongevalpreventievoorschriften staan in het boekje "VEILIGHEIDSADVIEZEN" dat bij dit boekje hoort; in de gebruiksaanwijzing staat extra informatie die alleen betrekking heeft op het specifieke gebruik van de machine.

De gereedschappen mogen nooit in werking gesteld worden zonder dat de veiligheidsvoorzieningen gemonteerd zijn.

Alle werkzaamheden aan de machine moeten uitgevoerd worden als de stekker uit het stopcontact gehaald is.

Alvorens de machine in te schakelen moet erop gelet worden dat men de machine stevig vast heeft en dat de machine geen contact maakt met het werkoppervlak.

Als er tijdens het schuren stof gevormd wordt dat schadelijk is voor de gezondheid moet het apparaat op een geschikt afzuigstelsysteem aangesloten worden (niet meegeleverd) en moeten de veiligheidsvoorschriften die voor het materiaal dat bewerkt moet worden gelden in acht genomen worden.

Met het oog op de risico's die zich tijdens het schuren kunnen voordoen wordt geadviseerd om altijd alle PBM's (persoonlijke beschermingsmiddelen, zoals werkhandschoenen, gehoorbe-

schermers, een veiligheidsbril, een masker ter bescherming van de luchtwegen enz.) die door de geldende wettelijke normen voorgeschreven worden te gebruiken om de mogelijkheid van ongelukken te voorkomen of te beperken.

**Let op!** Voer smering uit volgens de voorschriften op pag. 26 van de paragraaf onderhoud. Het gereedschap blijft na het uitzetten nog enkele seconden werken!

### GEbruik IN OVEREENSTEMMING MET DE VOORZIENE GEbruIKSDOELEINDEN

De machines mogen uitsluitend voor het droog schuren van hout, kunststof, composietmateriaal, lak, pleisterwerk en soortgelijk materiaal gebruikt worden. De machines zijn niet bestemd voor het bewerken van metaal en materiaal dat asbest bevat.

De machines mogen niet in een vochtige omgeving werken.

Er moet gecontroleerd worden of het materiaal dat bewerkt moet worden voldoende bevestigd is.

In geval van gebruik voor doeleinden waarvoor de machine niet bestemd is, neemt de gebruiker alle verantwoordelijkheid op zich voor eventuele schade en ongelukken.



## **ONDERDELEN VAN DE MACHINE**

- 1 - Typeplaatje
- 2 - AAN/UIT schakelaar
- 3 - Toerenregelaar
- 4 - Machinehuis
- 5 - Luchtdrukaansluiting met ¼" draad
- 6 - Afzuigpijp Ø 29 mm
- 7 - Geluidsdemper
- 8 - Klittenbandpad voor schuurmateriaal
- 9 - Steeksleutel

## **INGEBRUIKNAME**

Alvorens de machine in te schakelen moet gecontroleerd worden of:

- de doos intact is en geen tekenen van beschadiging door het transport en de opslag vertoont;
- de machine compleet is; er moet gecontroleerd worden of het aantal en de aard van de onderdelen klopt met dat wat in dit boekje staat;
- de voorziening in luchtdruk moet voldoen aan de hoeveelheid Bar die op het typeplaatje van de machine (zie pagina 27) aangegeven is.

## **MONTEREN VAN DE MACHINE**

Sluit de luchtdrukknippel (niet meegeleverd) aan door het in de luchtinlaat (1/4 aansluiting) (5) te draaien.

## **VERBINDINGSSTUK VOOR DE TOEVOER VAN PERSLUCHT**

De machine wordt zonder verbindingstuk voor de toevoer geleverd; de gebruiker heeft vrije keus voor het gebruiken van: snelkoppelende verbindingstukken of een geschikte rubberhouder zolang ze allebei een 8 mm gat hebben waar de lucht door moet gaan. In het laatste geval moet men altijd de toevoerslang met een klembandje op de rubberhouder vastzetten.

## **DEMONTEREN EN MONTEREN VAN DE SCHUURPAD**

- monteer de steunschijf (8) op de as van de machine;
- steek de sleutel (9) erin om de as tegen te houden en draai de steunschijf er met de hand op.

## **MONTEREN VAN DE SCHUURSCHIJVEN**

Zorg ervoor dat de schuurschijf goed aan de schuurpad hecht door erop te drukken waarbij u erop moet letten dat de gaten die in de schuurschijf aangebracht zijn precies goed ten opzichte van de afzuigaten die in de schuurpad aangebracht zijn komen te zitten.

## **VÓÓR DE INBEDRIJFSTELLING**

Controleer of:

- de lucht slang en aansluiting zijn in perfecte staat;
- de start schakelaar werkt normaal, ook als de luchttoevoer afgesloten is;
- alle onderdelen van de machine zijn bevestigd op de juiste wijze en er zijn geen tekenen van beschadiging;
- dat de machine op de juiste manier op een geschikt en doeltreffend afzuigsysteem aangesloten is.

## **STARTEN EN STOPPEN**

- Starten: druk de start hendel aan de bovenzijde van de machine en houdt deze ingedrukt.
- Stoppen: laat de start hendel los.

## **WERKINGSTEST**

Start de machine en controleer of er geen abnormale trillingen zijn en of de schuurschijf niet uit het midden draait.

**Als dit wel het geval is moet u de machine onmiddellijk uitschakelen en de storing proberen te verhelpen.**

## REGELING VAN HET TOERENTAL

Men kan het toerental afstellen door zoals gewenst de regelaar (3) te bewegen. De snelheid moet ingesteld worden op basis van de kenmerken van de schuurschijven en het materiaal dat bewerkt moet worden.

## VERVANGEN VAN DE SCHUURSCHIJVEN

- Trek de gebruikte schuurschijf eraf;
- doe de nieuwe schuurschijf erop door hem op de schuurpad te drukken en zorg ervoor dat de gaten die in de schuurschijf zitten precies tegenover de afzuigaten in de schuurpad komen te zitten.

## HULPGEREEDSCHAPPEN DIE GEBRUIKT MOGEN WORDEN

Papieren schuurschijven met klittenbandhechting Ø 150 mm met gaten voor stofafzuiging.

## ONDERHOUD

Voor alle uit te voeren operaties moet de machine van de persluchtinstallatie losgekoppeld worden. Blaas de machine aan het eind van het werk, of wanneer nodig, met een straal perslucht schoon.

Smeer de machine periodiek (iedere 50 bedrijfsuren) door 2/3 druppels speciale olie (synthetische olie zonder siliconen ISO 32) in de aansluiting voor perslucht van het apparaat aan te brengen. Zet daarvoor het apparaat in verticale positie met de aansluiting naar boven. Sluit daarna de machine aan op de voeding en laat hem enkele seconden draaien. Voer de hierboven beschreven handelingen uit alvorens het apparaat voor een langere periode op te slaan. Schade die is ontstaan door onjuiste of onvoldoende smering is uitgesloten van de garantie.

## De gebruiker mag geen andere interventies uitvoeren.

Voor het onderhoud en de periodieke reiniging van de inwendige delen, de lagers, de tandwielen enz. of in andere gevallen moet u zich tot een erkende servicedienst wenden.

## UITGESTRAALD GELUID / GEMIDDELDE VERSNELLINGSWAARDE

Het equivalente geluidsdruk niveau (geluidsoverlast), gemeten De kwadratische gemiddelde versnellingswaarde volgens de norm **UNI EN ISO 15744 - EN ISO 28927.**

	Geluidsdruk / Geluidsvermogen		Trillingsniveau 3 assen	
	L <sub>PA</sub>	L <sub>WA</sub>	a <sub>h</sub>	Onzakerheid
	dB(A)		m/s <sup>2</sup>	
TA 151A	80	91	3	3,5 0,8



**Let op!** De aangegeven meetwaarden gelden voor nieuwe gereedschappen. Bij dagelijks gebruik veranderen geluids – e trillingswaarden.

## GARANTIE

Op alle machines die door **RUPES** S.p.A. gemaakt zijn wordt vanaf de datum van aankoop 12 maanden garantie verleend, tegen fabrieks- en materiaalfouten. De machines mogen uitsluitend met originele accessoires en onderdelen van **RUPES** gebruikt worden: alle aansprakelijkheid voor schade of ongelukken die veroorzaakt zijn doordat dit voorschrift niet in acht genomen is wordt van de hand gewezen en hierdoor vervalt ook de garantie. De garantie vervalt indien de aanwijzingen die in de gebruiksaanwijzing staan niet opgevolgd zijn of indien de machine voor andere doeleinden gebruikt is dan waarvoor de machine bedoeld is. De garantie wordt ook ongeldig als de machine uit elkaar gehaald wordt of gemanipuleerd wordt of als er beschadigingen zijn die duidelijk te wijten zijn aan een slechte verzorging ervan.

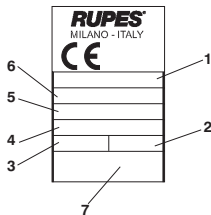
**De garantie gaat in wanneer de coupon die op de laatste bladzijde van de omslag van dit boekje staat ingevuld is.**

Wanneer de machine defect is of niet correct functioneert moet de machine niet gedemonteerd en in de oorspronkelijke verpakking ingeleverd worden bij of franco teruggestuurd worden naar de fabrikant of een officieel servicecentrum dat op de lijst die bij dit boekje gevoegd is staat. In ieder geval geeft de garantie geen recht op vervanging van de machine. De firma **RUPES** Spa behoudt zich het recht voor om zonder voorafgaande kennisgeving wijzigingen aan de technische of esthetische specificaties van haar producten aan te brengen. De firma kan op geen enkele manier aansprakelijk gesteld worden voor eventuele drukfouten. Dit drukwerk heft alle vorige uitgaven op en komt hiervoor in de plaats.

## TYPEPLAATJE VAN DE MACHINE

### PLAATS EN BETEKENIS VAN DE GEGEVENS

- 1 - Machine type
- 2 - Luchtdruk
- 3 - Schuurcirkel
- 4 - Max. maat schuurpad
- 5 - Luchtverbruik
- 6 - Maximaal toerental
- 7 - Machinenummer



## VERKLARING VAN OVEREENSTEMMING



Wij verklaren op eigen verantwoordelijkheid dat het handgereedschap met niet-elektrische aandrijving, waarop deze handleiding betrekking heeft, voldoet aan de essentiële veiligheidseisen van de richtlijnen:

2006/42/EG Machines

Tests/controles zijn uitgevoerd volgens onderstaande normen:  
UNI EN ISO 11148-8:2012 - UNI EN ISO 15744 - UNI EN ISO 28927.

Technisch dossier bij:  
RUPES S.p.A.  
Via Marconi, 3A  
20080 VERMEZZO (Mi) - Italy

Vermezzo (MI), 03/02/2014

**RUPES** S.p.A.  
IL PRESIDENTE  
G. Valentini

МОДЕЛЬ	TA151A
РАБОЧЕЕ ДАВЛЕНИЕ БАР	6
РАСХОД ВОЗДУХА Л/МИН	360
РЕГУЛИРОВАНИЕ СКОРОСТИ	ДА
ОБОРОТЫ/МИН	7.000 + 11.000
ДИАМЕТР ОРБИТЫ ММ	5
ДИАМЕТР ДИСКА-ПОДОШВЫ ММ	150
ТИП ДИСКА-ПОДОШВЫ	С ЛИПУЧКОЙ
ВЫТЯЖНАЯ СИСТЕМА	ДА
МАССА КГ	1,5

## ОБЩИЕ ПРАВИЛА

При работе машина должна быть подсоединена к соответствующей вытяжной системе (не прилагается).

### ПРАВИЛА ТЕХНИКИ БЕЗОПАСНОСТИ И ПРЕДУПРЕЖДЕНИЯ ПРОИЗВОДСТВЕННОГО ТРАВМАТИЗМА

Инструкции по технике безопасности и предупреждению производственного травматизма представлены в брошюре "УКАЗАНИЯ ПО ТЕХНИКЕ БЕЗОПАСНОСТИ", которая входит в состав данной документации; инструкция по эксплуатации содержит информацию, относящуюся только к специфике работы машины. Никогда не используйте оборудование без установленных защитных устройств.

Любое вмешательство должно осуществляться при отсоединенной машине.

Прежде, чем запустить машину в работу, убедитесь, что она крепко удерживается рукой и не соприкасается с рабочей поверхностью. Если в результате шлифования образуется вредная для здоровья пыль, машина должна быть подключена к соответствующему вытяжному устройству (не прилагается) и должны быть соблюдены действующие нормы и указания по технике безопасности при работе с материалом, подвергающимся обработке.

Из-за опасностей, которые могут возникнуть при шлифовании, рекомендуется всегда использовать все средства

индивидуальной защиты С.И.З (такие, как перчатки, наушники, защитные очки, защитные маски для дыхательных путей и т.п.) согласно нормативам действующих законов по предупреждению и уменьшению производственного травматизма.

**Внимание!** Провести смазку машины согласно нормам, представленным на стр. 30 параграфа "Обслуживание". Машина продолжает работать в течении нескольких секунд после ее выключения!

### ИСПОЛЬЗОВАНИЕ В СООТВЕТСТВИИ С НАЗНАЧЕНИЕМ

Машины должны быть использованы только для сухого шлифования дерева, пластмассы, композиционных материалов, красок, штаклевки и схожих материалов.

Не предусмотрена обработка металлов и материалов, содержащих асбест.

Машины не должны работать во влажных помещениях.

Убедитесь, что предмет обработки хорошо закреплен.

В случае использования машины не по назначению, потребитель несет всю ответственность за возможные ущербы и несчастные случаи.

## **ЧАСТИ МАШИНЫ**

- 1 - Идентификационная табличка
- 2 - Рычаг команды подачи сжатого воздуха
- 3 - Команда регулирования скорости
- 4 - Корпус машины.
- 5 - Соединительная муфта подвода сжатого воздуха с резьбой 1/4"
- 6 - Соединительная муфта для вытяжной трубы Ø 29 мм.
- 7 - Крышка вытяжного устройства.
- 8 - Диск-подошва с липучим основанием для закрепления абразивной бумаги.
- 9 - Рабочий ключ

## **ЗАПУСК В РАБОТУ**

Прежде, чем запустить машину, убедиться, что:

- упаковка целая и не имеет следов нарушений или повреждений в результате транспортирования и хранения;
- машина комплектна; проверить, что количество и тип ее составных частей соответствуют описанию, имеющемуся в данном руководстве;
- имеется в наличии установка по производству и подводу сжатого воздуха, которая в состоянии удовлетворить требования, представленные в таблице и повторенные на идентификационной табличке, чье изображение с пояснениями дано на стр. 31.

## **ПОДГОТОВКА МАШИНЫ**

Установить в гнезде (5) соединительную муфту для подвода сжатого воздуха (не прилагается) и привинтить ее.

## **СОЕДИНИТЕЛЬНАЯ МУФТА ПОДАЧИ СЖАТОГО ВОЗДУХА**

Машина поставляется без соединительной муфты для сжатого воздуха; по выбору потребителя могут быть использованы как быстроразъемные муфты, так и резиновые манжеты, позволяющие иметь отверстие для воздуха 8 мм.

Во втором случае необходимо, используя зажим для шлангов, хорошо закрепить резиновую манжету на питающей трубе.

## **УСТАНОВКА И СНЯТИЕ ДИСКА-ПОДОШВЫ**

- установить диск-подошву (8) на оси машины;
- вставить ключ (9) для блокирования оси и свинтить вручную диск-подошву.

## **УСТАНОВКА ДИСКОВ ИЗ АБРАЗИВНОЙ БУМАГИ**

Установить диск из абразивной бумаги, прижимая его к диску-подошве так, чтобы отверстия на бумаге совпадали с отверстиями для вытяжки, выполненными на диске-подошве.

## **ПРЕЖДЕ, ЧЕМ ЗАПУСТИТЬ МАШИНУ В РАБОТУ**

Убедиться, что:

- соединительные муфты и труба подачи сжатого воздуха в безукоризненном состоянии;
- пусковое устройство в рабочем состоянии (проверку осуществить при отсоединенной машине);
- все составные части машины правильно смонтированы и не имеют следов повреждений;
- машина правильно подсоединена к соответствующей эффективной вытяжной системе.

## **ЗАПУСК И ОСТАНОВКА**

- Запуск: нажать на рычаг управления (2) в сторону корпуса машины и оставить его в прижатом положении;

- Остановка: отжать рычаг управления.

## **КОНТРОЛЬНЫЙ ЗАПУСК**

Включить машину и убедиться, что нет аномальной вибрации или коробления диска абразивной бумаги.

**В противном случае немедленно выключить машину и устранить аномалии.**

## РЕГУЛИРОВАНИЕ ЧИСЛА ОБОРОТОВ

Регулирование числа оборотов осуществляется соответствующим регулятором (3). Выбор скорости проводится в соответствии с характеристиками дисков из абразивной бумаги и обрабатываемого материала.

## ЗАМЕНА ДИСКОВ ИЗ АБРАЗИВНОЙ БУМАГИ

- Удалить рывком использованный абразивный диск;
- наложить новый абразивный диск, прижимая его к диску-подошве так, чтобы отверстия, выполненные на диске из абразивной бумаги, совпали с вытяжными отверстиями на диске-подошве.

## ДОПУСКАЕМЫЙ РАБОЧИЙ ИНСТРУМЕНТ

Диски из абразивной бумаги с липучкой Ø 150 мм для с вытяжными отверстиями.

## ОБСЛУЖИВАНИЕ

Все операции проводятся при отсоединенной машине. По окончании работы, в случае необходимости, очистить струей воздуха поверхность машины от пыли.

Смазывать периодически (каждые 50 часов работы) машину 2/3 каплями специального масла (синтетическое масло без кремнийорганических полимеров ISO 32) в месте подсоединения сжатого воздуха, держа инструмент в вертикальном положении с местом подсоединения наверху. После смазки подсоединить машину к питающей системе и включить на несколько секунд. Прежде, чем отправить машину на длительное хранение, провести смазку машины, как было описано выше. Исключаются из гарантии все повреждения, происходящие в результате неправильной или несоответствующей смазки.

## Не допускаются другие вмешательства со стороны потребителя.

Для обслуживания и периодической очистки внутренних частей машины, таких, как подшипники, зубчатые передачи и т.п. и при любой другой необходимости следует обращаться в специализированные центры технического обслуживания.

## ШУМООБРАЗОВАНИЕ / СРЕДНЕЕ ЗНАЧЕНИЕ УСКОРЕНИЯ

Уровень равнозначен акустическому давлению (уровню шума) в Среднеквадратичное значение ускорения, замеренное и замерено согласно нормам UNI EN ISO 15744 / EN ISO 28927

	УРОВЕНЬ ЗВУКОВОГО ДАВЛЕНИЯ / УРОВЕНЬ ЗВУКОВОЙ МОЩНОСТИ		УРОВЕНЬ ТРЕХООРИЕНТИРОВАННОЙ ВИБРАЦИИ		
	$L_{PA}$	$L_{WA}$	НЕ ОПРЕДЕЛЯЕТСЯ	$a_h$ НЕ ОПРЕДЕЛЯЕТСЯ	
	dB(A)		$m/s^2$		
TA 151A	80	91	3	3,5	0,8



**Опасно!** Указывают измерения относятся к новым инструментам власти. Ежедневная США вызывает шум и вибрацию значения изменится.

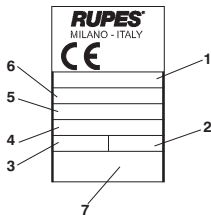
## ГАРАНТИЯ

Все машины, изготовленные предприятием акционерного общества **RUPES**, имеют гарантийный срок 12 месяцев со дня покупки на предмет выявления дефектов производства и материалов. Машины должны быть использованы только с оригинальными дополнительными приспособлениями и запасными частями предприятия **RUPES**: отклоняется любая ответственность за ущерб и несчастные случаи, произошедшие в результате несоблюдения этой нормы, что приводит так же и к потере гарантии. Гарантия теряется всякий раз, когда не соблюдаются указания, представленные в этом руководстве или всякий раз, когда машина используется не по назначению. Теряется гарантия в том числе и тогда, когда машина подвергалась разборке или нарушена или очевидны повреждения, связанные с плохим уходом за машиной. **Гарантия зависит от заполнения гарантийного талона, представленного на последней странице данной инструкции.** Когда выявилась неисправность, машина с приложенным гарантийным талоном в неразобранном виде и в оригинальной упаковке должна быть передана или отправлена по почте за счет потребителя на предприятие-изготовитель или в один из специализированных центров технического обслуживания, список которых приложен к данной инструкции. В любом случае наличие гарантии не дает право на замену машины. Акционерное общество **RUPES** оставляет за собой право вносить любые изменения в технические характеристики или внешний вид выпускаемых им машин без предварительного оповещения. Не несет ответственности за возможные ошибки при печати. Это издание отменяет и заменяет все предыдущие.

## ИДЕНТИФИКАЦИОННАЯ ТАБЛИЧКА МАШИНЫ

### РАСПОЛОЖЕНИЕ И ЗНАЧЕНИЕ ДАННЫХ

1. Тип машины.
2. Рабочее давление
3. Диаметр орбит
4. Максимальный диаметр дисков абразивной бумаги с липучкой.
5. Расход воздуха при полном режиме
6. Макс/мин число оборотов об/мин.
7. Регистрационный номер или номер серии машины.



## ЗАЯВЛЕНИЕ О СООТВЕТСТВИИ

CE

Заявляем исключительно под нашу ответственность, что портативный неэлектрический инструмент, к которому относится данная инструкция, соответствует Основным Требованиям, изложенным в Директиве:

2006/42/CE Машины.

Испытания/проверки выполнены в соответствии со следующими Нормативами:

UNI EN ISO 11148-8:2012 - UNI EN ISO 15744 - UNI EN ISO 28927

Технический файл по адресу:

RUPES S.p.A.

Via Marconi, 3A

20080 VERMEZZO (Mi) - Italy

Vermezzo (MI), 03/02/2014

**RUPES** S.p.A  
IL PRESIDENTE  
G. Valentini

RUPES S.p.A.  
Via Marconi, 3A  
20080 VERMEZZO (Mi) - Italy  
Tel. 02/946941  
Fax 02/94941040

Uff. Vendite e assistenza clienti  
Tel. 02/94694312

e-mail: [info\\_rupes@rupes.it](mailto:info_rupes@rupes.it)  
web: <http://www.rupes.it>