

RUPES®



RA75 - RA75A - RA90 - RA90A

Levigatrici rotorbitali pneumatiche con aspirazione
Random-orbital pneumatic sanders with dust extraction

Ponceuses rotorbitales pneumatiques avec aspiration

Pneumatische Exzentrerschleifer mit Staubabsaugung

Lijadoras rotórbitalas neumáticas con aspiración

Pneumatisch roterend excentrische schuurmachine
met stofafzuiging

Пневматические вращательно-орбитальные шлифовальные
машины с пылеудалением

**ISTRUZIONI PER L'USO E LA MANUTENZIONE
OPERATING AND MAINTENANCE INSTRUCTIONS**

NOTICE D'EMPLOI ET D'ENTRETIEN

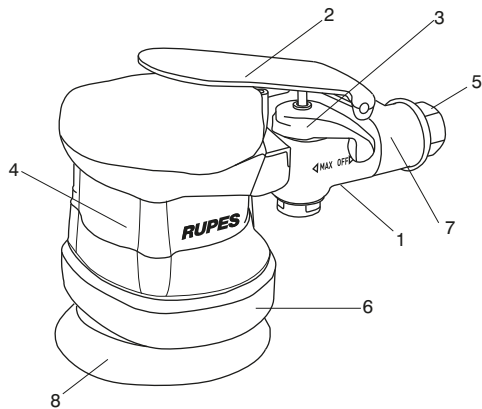
BEDIENUNGS-UND WARTUNGSANLEITUNG

INSTRUCCIONES DE USO Y MANUTENCION

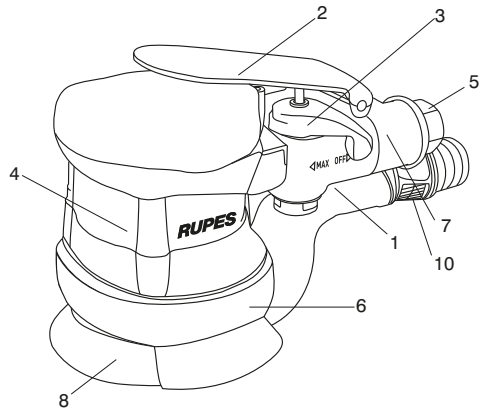
AANWIJZINGEN VOOR HET GEBRUIK EN HET ONDERHOUD

ИНСТРУКЦИЯ ПО ЭКСПЛУАТАЦИИ И ОБСЛУЖИВАНИЮ

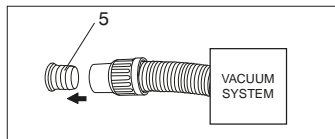




RA75 - RA90



RA75A - RA90A



MODELLO	RA75 - RA75A	RA90 - RA90A
PRESSIONE DI ESERCIZIO bar/PSIG	6,2/90	6,2/90
CONSUMO ARIA l/min	380	320
REGOLAZIONE DELLA VELOCITÀ	SI	SI
GIRI/min	OFF ÷ 11.000	OFF ÷ 8.500
DIAMETRO ORBITA mm	3	3
DIAMETRO PLATORELLO mm	75	90
SISTEMA D'ASPIRAZIONE	RA75A	RA90A
MASSA Kg	0,680	0,70

AVVERTENZE GENERALI

La macchina deve funzionare collegata ad un opportuno sistema di aspirazione RA75A - RA90A (non fornito).

Le istruzioni per la sicurezza e la prevenzione degli infortuni sono riportate nel fascicolo "INDICAZIONI PER LA SICUREZZA" che costituisce parte integrante della presente documentazione, Il presente MANUALE D'ISTRUZIONI per l'uso riporta solamente le informazioni aggiuntive strettamente correlate all'uso specifico dell'utensile.

UTILIZZO CONFORME AGLI SCOPI PREVISTI

Questo utensile è destinato a funzionare come levigatrice. Leggere tutti gli avvertimenti di sicurezza, le istruzioni, le illustrazioni e le specifiche forniti con questo utensile. Il mancato rispetto di tutte le istruzioni sotto riportate può causare una scossa elettrica, un incendio e/o un incidente grave.

Le operazioni di molatura, lucidatura, spazzolatura metallica o di taglio non sono consigliate con questo utensile. Le operazioni per le quali l'utensile non è previsto possono provocare un pericolo e causare danni alle persone.

Non utilizzare accessori non specificatamente realizzati per l'uso previsto o non consigliati dal produttore. Il semplice fatto che l'accessorio possa essere fissato al vostro utensile non garantisce un funzionamento in tutta sicurezza.

La velocità nominale dell'accessorio deve essere almeno pari alla velocità massima indicata sull'utensile. Gli accessori fatti funzionare a una velocità superiore a quella nominale possono rompersi ed essere proiettati in aria.

Il diametro esterno e lo spessore del vostro accessorio devono essere adatti alle caratteristiche di capacità del vostro utensile. Gli accessori che hanno dimensioni non corrette non possono essere protetti o controllati adeguatamente.

La conformazione degli accessori deve adattarsi correttamente al mandrino dell'utensile. Gli accessori dotati di fori dell'albero che non corrispondono agli elementi di montaggio sull'utensile non rimarranno in equilibrio, vibreranno eccessivamente e potranno provocare una perdita di controllo. Non usare un accessorio danneggiato. Se l'utensile o l'accessorio ha subito una caduta, esaminare i danni eventuali o installare un accessorio non danneggiato. Dopo aver esaminato e installato un accessorio, mettetevi, insieme alle persone presenti, a una distanza di sicurezza dall'accessorio rotante e fate funzionare l'utensile alla velocità massima a vuoto per un minuto. Gli accessori danneggiati si romperanno in genere in questo periodo di prova.

PARTI DELLA MACCHINA

- 1 - Etichetta di identificazione
- 2 - Leva di comando immissione aria compressa
- 3 - Comando regolatore di velocità
- 4 - Corpo macchina
- 5 - Attacco aria compressa con filettatura da 1/4"
- 6 - Cuffia di aspirazione
- 7 - Terminale aria di scarico convogliata
- 8 - Platorello velcrato portadisco di carta abrasiva
- 9 - Chiave di servizio
- 10 - Ghiera di regolazione del flusso d'aspirazione

MESSA IN FUNZIONE

Prima di mettere in funzione la macchina accertarsi che:

- l'imballo sia integro e non mostri segni di danneggiamento dovuti a trasporto e magazzinaggio;
- la macchina sia completa; controllare che numero e natura dei componenti siano conformi a quanto riportato sul presente libretto;
- l'impianto di produzione e distribuzione di aria compressa a disposizione sia in grado di soddisfare i requisiti indicati in tabella e riportati sulla targhetta di identificazione della macchina il cui facsimile, con spiegazioni, è riportato a pag. 7.

MONTAGGIO DELLA MACCHINA

Montare il raccordo aria compressa (non fornito) avvitandolo nella apposita sede (5).

RACCORDO DI ADDUZIONE ARIA COMPRESSA

La macchina viene fornita sprovvista del raccordo di alimentazione; a scelta dell'utilizzatore possono essere usati sia raccordi ad innesto rapido sia portagomma adeguati purchè entrambi abbiano un foro di passaggio aria da mm. 8.

Nel secondo caso occorre fissare stabilmente con una fascetta stringitubo il tubo di alimentazione al portagomma.

MONTAGGIO E SMONTAGGIO DEL PLATORELLO

- Ruotare il comando (3) su "OFF";
- inserire la chiave (9) e tenere fermo l'albero, avvitare a mano il platorello (8) e assicurarsi che sia avvitato fino alla battuta;
- per lo smontaggio inserire la chiave (9), tenere fermo l'albero e svitare il platorello (8).

MONTAGGIO DEI DISCHI DI CARTA ABRASIVA

- Ruotare il comando (3) su "OFF";
- fare aderire mediante pressione il disco di carta abrasiva al platorello.

PRIMA DELLA MESSA IN SERVIZIO

Accertarsi che:

- il regolatore di velocità (3) sia nella posizione MAX;
- il raccordo e tubo di adduzione aria compressa siano in perfetto stato;
- il dispositivo di azionamento sia efficiente operando però a macchina non alimentata;
- tutti i componenti della macchina siano montati correttamente e non presentino segni di danneggiamento.

AVVIAMENTO E FERMATA

Avviamento: spingere la leva di comando (2) verso il corpo macchina e mantenerla premuta.

Fermata: rilasciare la leva di comando.

FUNZIONAMENTO DI PROVA

Avviare la macchina e controllare che non siano presenti vibrazioni anomale.

In caso contrario spegnere immediatamente e provvedere ad eliminare le anomalie presso un Centro di Assistenza autorizzato.

REGOLAZIONE DEL NUMERO DI GIRI

La regolazione del numero dei giri si ottiene manovrando opportunamente il regolatore (3) da MAX a OFF. La scelta della velocità va fatta in funzione delle caratteristiche dei dischi di carta abrasiva e del materiale da lavorare.

REGOLAZIONE DEL FLUSSO DI ASPIRAZIONE

Il flusso di aspirazione può essere regolato ruotando la ghiera (7)

SOSTITUZIONE DEI DISCHI DI CARTA ABRASIVA

- Ruotare il comando (3) su "OFF";
- asportare a strappo il disco di carta abrasiva usato.

UTENSILI DI LAVORO AMMESSI

Dischi velcrati di carta abrasiva Ø mm 75/90.

Dischi di carta abrasiva velcrati Ø mm 75/90 con fori per l'aspirazione.

MANUTENZIONE

Tutte le operazioni vanno eseguite a macchina scollegata dall'impianto di aria compressa.

A fine lavoro od in caso di necessità, spolverare con getto di aria compressa la macchina.

Lubrificare periodicamente (ogni 50 ore di lavoro) la macchina inserendo 2/3 gocce d'olio per uso specifico (olio sintetico senza silicone ISO 32) nell'attacco aria compressa dell'utensile tenendo lo stesso in posizione verticale con l'attacco in alto. Dopo questa operazione collegare la macchina all'alimentazione e azionarla per alcuni secondi.

Prima di riporre l'utensile per un lungo periodo di inattività procedere all'operazione di lubrificazione come sopra descritto.

Si escludono dalla garanzia tutti i danni derivanti da una scorretta o inadeguata lubrificazione.

Non sono ammessi altri interventi da parte dell'utente.

Per la manutenzione e la periodica pulizia delle parti interne, come cuscinetti, ingranaggi, etc. o altre necessità rivolgersi ai Centri di Assistenza autorizzati.

FORMAZIONE DI RUMORE/ VALORE MEDIO DELL'ACCELERAZIONE

Il livello equivalente di pressione sonora (rumorosità) e il valore quadratico medio dell'accelerazione è misurato secondo le norme UNI EN ISO 15744 - EN ISO 28927.

	Livello di Pressione acustica / Potenza sonora		Livello di vibrazioni su 3 assi		
	L _{PA}	L _{WA}	Incertezza	a _h	Incertezza
	dB(A)			m/s ²	
RA75-RA90	75	86	3	1,6	0,5
RA75A-RA90A	77	88	3	1,6	0,5



Attenzione! i valori di misura indicati sono validi solo per utensili nuovi. Nell'impiego quotidiano i valori di rumore e vibrazione cambiano.

GARANZIA

Tutte le macchine costruite dalla **RUPES** Spa sono garantite per 12 mesi dalla data di acquisto contro difetti di materiale e di fabbricazione.

Le macchine devono essere utilizzate esclusivamente con accessori e ricambi originali **RUPES**: si declina ogni responsabilità per danni o incidenti provocati dall'inosservanza della presente norma che causa anche il decadimento della garanzia.

La garanzia decade qualora non vengano rispettate le prescrizioni del presente libretto o qualora venga fatto uso improprio della macchina. Decade altresì se la macchina viene smontata o manomessa o se vi sono evidenti danni derivanti da cattiva cura della stessa.

La garanzia è subordinata alla compilazione del tagliando riportato sull'ultima pagina di copertina del presente libretto d'istruzioni.

In caso di accertato malfunzionamento la macchina, accompagnata dal certificato di garanzia, dovrà essere consegnata o spedita franco di porto, non smontata e nell'imballo originale, al fabbricante o ad un Centro di Assistenza autorizzato riportato nell'elenco allegato al presente libretto.

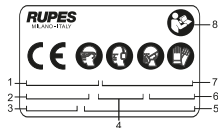
In ogni caso la garanzia non dà diritto alla sostituzione della macchina. La **RUPES** Spa si riserva di apportare qualsiasi modifica alle caratteristiche tecniche o estetiche dei propri prodotti senza preavviso.

Non si assume nessuna responsabilità per eventuali errori di stampa. Il presente stampato annulla e sostituisce i precedenti.

TARGHETTA DI IDENTIFICAZIONE DELLA MACCHINA

POSIZIONAMENTO E SIGNIFICATO DEI DATI

- 1 - Tipo della macchina
- 2 - Consumo di aria a pieno regime
- 3 - Pressione di esercizio
- 4 - Diametro delle orbite
- 5 - Numero di matricola o di serie della macchina
- 6 - Dimensioni dei tamponi di lucidatura
- 7 - Numero max/minimo di giri/minuto
- 8 - Leggere tutte queste istruzioni prima di azionare il presente prodotto.



DICHIARAZIONE DI CONFORMITÀ



Dichiariamo sotto la nostra responsabilità che l'utensile portatile non elettrico, al quale fa riferimento il presente manuale, è conforme ai Requisiti Essenziali della Direttiva:
2006/42/CE Macchine

Le prove/verifiche sono eseguite in accordo alle seguenti Normative:
UNI EN ISO 11148-8:2012 - UNI EN ISO 15744 - UNI EN ISO 28927

Fascicolo tecnico presso:
RUPES S.p.A.
Via Marconi, 3A
20080 VERMEZZO (Mi) - Italy

Vermezzo (MI), 01/01/2015

RUPES S.p.A.
IL PRESIDENTE
G. Valentini

TYPE	RA75 - RA75A	RA90 - RA90A
WORKING PRESSURE bar/PSIG	6,2/90	6,2/90
AIR CONSUMPTION l/min	380	320
SPEED CONTROL	YES	YES
RPM	OFF ÷ 11.000	OFF ÷ 8.500
ORBITAL DIAMETER mm	3	3
DISC PAD DIAMETER mm	75	90
EXTRACTION SYSTEM	RA75A	RA90A
WEIGHT Kg	0,680	0,70

GENERAL WARNINGS

The tool must be connected to a suitable dust extraction system RA75A - RA90A (not supplied).

The safety and accident prevention instructions are reported in the "SAFETY INSTRUCTION" booklet which forms an integral part of these documents. This OPERATING INSTRUCTION MANUAL indicates the additional information required specifically for use of the tool.

CORRECT USAGE

This tool is designed to be used as a sander. Read all the warnings, instructions, indications provided on drawings and specifications supplied with this tool. Failure to comply with all the instructions provided below may cause serious injuries.

This tool is not intended to be used for metal brushing, polishing and cutting operations. The use of this tool for unintended applications may cause hazards and injuries to people.

Do not use accessories that are not specifically designed for the intended use of the tool or that have not been recommended by the manufacturer. The fact that an accessory can be fixed to the tool does not imply that it can be used safely.

The rated speed of the accessory must be at least equivalent to

the maximum speed specified on the tool. Using the accessories at speeds above the rated one, may cause them to break or be projected into the air.

The external diameter and thickness of the accessory must match the specifications of the electrical tool. Accessories with incorrect dimensions cannot be adequately protected or controlled.

The configuration of accessories must match the tool. The use of accessories that cannot be perfectly fitted on the tool may result in imbalance, excessive vibrations and in the impossibility of controlling the tool.

Do not use damaged accessories. Before use, inspect all the accessories. Inspect the supporting pads and verify there are no cracks, tears or excessive wear. If the tool or accessory has fallen, verify that it is not damaged or install a new accessory. After inspecting or installing an accessory, move to a safe distance with any other person present and operate the tool at maximum speed without load for one minute. Damaged accessories generally break during this test period

PARTS OF THE TOOL

- 1 - Identification plate
- 2 - Compressed air on/off lever
- 3 - Speed control
- 4 - Tool body
- 5 - Compressed air connection with 1/4" thread
- 6 - Suction cowling
- 7 - Routed exhaust air terminal
- 8 - Velcroed abrasive disc backing pad
- 9 - Spanner
- 10 - Dust extraction flow control

STARTING UP

Before starting-up the tool, ensure that:

- the packaging is complete and does not show signs of having been damaged during storage or transport;
- the tool is complete; check that the number and type of components comply with that reported in this instruction booklet;
- the available compressed air production and distribution plant is capable of satisfying the requirements reported on the tool's identification plate reproduced and explained on page 11.

ASSEMBLING THE TOOL

Assemble the compressed air connection (non supplied) by screwing it into its seating (5).

COMPRESSED AIR CONNECTION

The tool is supplied without the compressed air connection; the user can use either a quick release coupling or hose type connection according to his needs, purke they have an hole of air passing mm. 8. In the latter case the air line must be fixed to the nozzle by a hose clip.

DISC PAD ASSEMBLY AND REMOVAL

- Turn command (3) to "OFF";
- insert the key (9) and hold the shaft in place, manually screw on the pad (8) and make sure it is screwed on completely;
- to remove, insert the key (9), hold the shaft in place and unscrew the pad (8).

FITTING ABRASIVE PAPER DISCS

- Turn command (3) to "OFF";
- press the abrasive disc into the pad ensuring that the holes in the paper.

BEFORE STARTING THE TOOL

Ensure that:

- the speed control (3) is in MAX position;
- the compressed air feed line and connection are in perfect working order;
- the start lever is working properly. This must be done with the air supply switched off;
- all the components of the tool are mounted correctly and do not show any signs of damage.

STARTING AND STOPPING

Starting: push the control lever (2) forward towards the body of the tool and keep it pressed.

Stopping: release the control lever.

TEST RUN

Start the tool and check that there are no unusual vibration.

Otherwise switch-off the tool immediately and eliminate the cause by an authorized customer-service workshop.

SELECTING THE RPM

The number of revolutions can be adjusted by using the speed control (3) from MAX to OFF. The choice of speed depends on the characteristics of the abrasive paper disc and the material to be worked.

ADJUSTING THE DUST EXTRACTION FLOW

The extraction flow can be adjusted by rotating the control (7);

REPLACING THE ABRASIVE PAPER DISCS

- Turn command (3) to "OFF";
- tear off the used disk of abrasive paper.

USABLE DISCS

- Ø 75/90 mm velcro backed abrasive paper discs.
- Ø 75/90 mm velcro abrasive paper discs with dust extraction holes.

MAINTENANCE

All maintenance operations are carried out with the tool disconnected from the compressed air supply.

At the end of each work session, or when required, remove any dust from the body of the tool using a jet of compressed air.

Lubricate the machine regularly (every 50 hours of operation) by inserting 2/3 drops of specific oil (synthetic oil without silicone, ISO 32) into the compressed air connection, keeping the device in a vertical position, with the connection facing upwards. After this operation, connect the machine to the power supply and set it in motion for a few seconds. Lubricate the machine as described above before storing it for long periods of inactivity. All damages deriving from incorrect or inadequate lubrication are excluded from the warranty.

No other maintenance operations must be undertaken by the user. Maintenance and cleaning of the inner parts, must be carried out only by an authorized customer-service workshop.

NOISE / MEAN ACCELERATION VALUE

The noise level produced and the mean quadratic acceleration value are measured according to regulation **UNI EN ISO 15744 - EN ISO 28927.**

	Sound pressure level / Sound power level			3 axis vibration level	
	L _{PA}	L _{WA}	Uncertainty	a _h	Uncertainty
	dB(A)			m/s ²	
RA75 - RA90	75	86	3	1,6	0,5
RA75A - RA90A	77	88	3	1,6	0,5



Danger! The indicated measurements refer to new power tools. Daily use causes the noise and vibration values to change.

GUARANTEE

All tools manufactured by **RUPES** Spa are guaranteed for 12 months from the date of purchase against fabrication and material defects.

All tools must be used only with **RUPES** original accessories and spare parts: we refuse all responsibility for damages or accidents caused by non-observance of this rule which will also cause the termination of the guarantee.

The guarantee will no longer be valid if the instructions contained in this booklet are not followed, if the tool is used for purposes other than that for which it is intended, if it is dismantled, interfered with in any way or damaged due to neglect.

The guarantee will be made valid by filling-in the form on the inside back cover of this instruction booklet.

If the tool is found to be defective or malfunctions, it should be returned carriage free in one piece in its original packing together with the guarantee certificate to the manufacturer or to one of the Assistance Centres listed in the appendix to this booklet.

The guarantee does not automatically imply replacement of the tool.

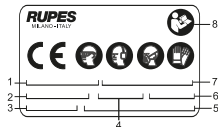
RUPES Spa reserves the right to make any technical or design modification to its products without prior notice.

The manufacturer is not liable for any print errors. This document voids and replaces previous ones.

TOOL IDENTIFICATION PLATE

POSITION AND MEANING OF INFORMATION

- 1 - Type of tool
- 2 - Air consumption at full power
- 3 - Working pressure
- 4 - Orbital diameter
- 5 - Tool code number or serial number
- 6 - Dimensions of the Polishing pad
- 7 - Maximum rpm
- 8 - Read all these instructions before operating this product and save these instructions.



CONFORMITY DECLARATION



We declared on our responsibility that the **hand-held non-electric** power tool, which is mentioned in the present operating manual, is in conformity with the Essential Requirements of Safety of the following Directive:

2006/42/CE Machinery

The tests have been carried out in accordance with following Standards:

UNI EN ISO 11148-8:2012 - UNI EN ISO 15744 - UNI EN ISO 28927

Technical file at:
RUPES S.p.A.
Via Marconi, 3A
20080 VERMEZZO (Mi) - Italy

Vermezzo (MI), 01/01/2015

RUPES S.p.A

IL PRESIDENTE

G. Valentini

TYPE	RA75 - RA75A	RA90 - RA90A
PRESSION DE SERVICE bars/PSIG	6,2/90	6,2/90
CONSUMMATION AIR l/min	380	320
REGLAGE DE LA VITESSE	OUI	OUI
TOURS/min	OFF ÷ 11.000	OFF ÷ 8.500
DIAMETRE ORBITE mm	3	3
DIAMETRE PORTE DISQUE mm	75	90
SYSTEME D'ASPIRATION	RA75A	RA90A
MASSE Kg	0,680	0,70

RECOMMANDATIONS GENERALES

La machine doit fonctionner reliée à un système d'aspiration approprié RA75A - RA90A (non fourni).

Les instructions relatives à la sécurité et à la protection contre les accidents du travail sont contenues dans le fascicule "INDICATIONS RELATIVES A LA SECURITE" qui fait partie intégrante de la présente documentation. Le présent NOTICE D'INSTRUCTIONS relatives à l'utilisation indique uniquement les informations complémentaires qui sont étroitement liées à l'utilisation spécifique de outil.

UTILISATION CONFORME

Cet outil est prévu pour fonctionner en tant que ponceuse. Lire toutes les prescriptions de sécurité, les instructions, les illustrations et les spécifications fournies avec cet outil. Le non-respect de toutes les instructions susmentionnées peut provoquer une décharge électrique accident grave.

Il est déconseillé d'effectuer des opérations de brossage métallique, polissage ou de coupe avec cet outil. Les opérations pour lesquelles l'outil n'est pas prévu peuvent provoquer un danger et causer des blessures aux personnes.

N'utilisez pas d'accessoires n'ayant pas été spécialement réalisés pour l'utilisation prévue ou conseillés par le fabricant. Le simple fait que l'accessoire puisse être fixé sur votre outil ne garantit pas un fonctionnement toute sécurité.

La vitesse nominale de l'accessoire doit être au moins égale à la vitesse maximale indiquée sur l'outil. Les accessoires que l'on utilise à une vitesse supérieure à la vitesse nominale peuvent se casser et être projetés en l'air.

Le diamètre extérieur et l'épaisseur de votre accessoire doivent être adaptés aux caractéristiques de capacité de votre outil. Il est impossible de protéger ou de contrôler de façon appropriée les accessoires présentant des dimensions non correctes.

La conformation des accessoires doit s'adapter correctement au mandrin de l'outil. Les accessoires munis de trous de l'arbre qui ne correspondent pas aux éléments de montage sur l'outil ne resteront pas en équilibre, ils vibreront excessivement et pourront provoquer une perte de contrôle.

Ne pas utiliser un accessoire endommagé. Avant toute utilisation, examiner les accessoires. Si l'outil ou l'accessoire est tombé, examiner les éventuels dégâts ou installer un accessoire non endommagé. Après avoir examiné et installé un accessoire, placez-vous, ainsi que les personnes présentes, à une certaine distance de l'accessoire en rotation et faites fonctionner l'outil électrique à sa vitesse maximale à vide pendant une minute. En général, les accessoires endommagés se cassent au cours de cet d'essai.

PARTIES DE LA MACHINE

- 1 - Étiquette d'identification
- 2 - Levier de commande entrée air comprimé
- 3 - Régulateur de vitesse
- 4 - Corps de la machine
- 5 - Raccord air comprimé avec filetage 1/4"
- 6 - Coiffe d'aspiration
- 7 - Terminal air de sortie acheminée
- 8 - Porte-disque abrasif à fixation par velcro
- 9 - Clé de machine
- 10 - Collier de réglage du débit d'aspiration

MISE EN SERVICE

Avant de mettre la machine en service, s'assurer que:

- l'emballage est intégral et qu'il ne montre aucun signe d'endommagements dus au transport et au stockage;
- la machine est complète; s'assurer que le nombre et la nature des composants sont conformes aux indications contenues dans le présent livret d'instructions;
- l'installation de production et de distribution d'air comprimé à disposition est en mesure de satisfaire les conditions indiquées dans le tableau et sur la plaquette d'identification de la machine, dont le fac-similé et les explications relatives sont fournis à la page 15.

MONTAGE DE LA MACHINE

Monter le raccord air comprimé (non fourni) en le vissant dans le siège prévu à cet effet (5).

RACCORD D'ARRIVÉE AIR COMPRIMÉ

La machine est fournie sans raccord d'alimentation; au choix de l'utilisateur, il est possible d'utiliser des raccords à attache rapide ou des porte-joints appropriés à conditions qu'ils aient une ouverture de passage d'air mm. 8. Dans le second cas, fixer solidement le tuyau d'alimentation au porte-joint à l'aide d'un collier serre-tube.

DEMONTAGE ET MONTAGE DU PORTE-DISQUE

- Faire pivoter la commande (3) sur "OFF";
- introduire la clé (9) et tenir le levier immobile, visser le porte-disque manuellement (8) et s'assurer qu'il est vissé à fond;
- pour le démontage, introduire la clé (9), tenir le levier immobile et dévisser le plateau (8).

MONTAGE DES DISQUES DU PAPIER ABRASIF

- Faire pivoter la commande (3) sur "OFF";
- appliquer le disque abrasif par pression en veillant à ce que les trous du papier.

AVANT LA MISE EN SERVICE

S'assurer que:

- le régulateur de vitesse (3) est en position MAX;
- raccord et tuyau d'arrivée air comprimé sont en parfait état;
- l'interrupteur de mise en marche/arrêt est efficace en agissant cependant lorsque la fiche est débranchée;
- tous les composants de la machine sont montés correctement et ne présentent pas de signes d'endommagement.

MISE EN MARCHÉ ET ARRÊT

Mise en marche: pousser le levier de commande (2) vers le corps de la machine et ne pas relâcher.

Arrêt: relâcher le levier de commande.

FONCTIONNEMENT D'ESSAI

Mettre la machine en marche et s'assurer que le disque abrasif ne vibre pas.

Dans le cas contraire, débrancher immédiatement et éliminer les anomalies par un Centres d'Assistance autorisé.

SELECTION DU NOMBRE DE TOURS

Le réglage du nombre de tours s'effectue en agissant de manière adéquate sur le régulateur (3) de MAX à OFF. Le choix de la vitesse doit être fait en fonction des caractéristiques des disques du papier abrasif et du matériau à usiner.

REGLAGE DU DEBIT D'ASPIRATION

Le débit de l'aspiration peut être réglé en faisant tourner le collier (7).

REMPACEMENT DES DISQUES DU PAPIER ABRASIF

- Faire pivoter la commande (3) sur "OFF";
- enlever le disque de papier abrasif usé, en tirant dessus

OUTILS DE TRAVAIL ADMIS

Disques du papier abrasif à fixation par velcro Ø 75/90 mm.
Disques par velcro du papier abrasifs à fixation Ø 75/90 mm avec trous d'aspiration.

ENTRETIEN

Toutes les opérations sur la machine ait lieu la machine étant débranchée de l'installation d'air comprimé.
A la fin du travail et en cas de nécessité, dépoussiérer le corps de la machine à l'aide d'un jet d'air comprimé.

Lubrifier régulièrement (toutes les 50 heures de travail) la machine, en mettant 2/3 gouttes d'huiles pour usage spécifique (huile synthétique sans silicone ISO 32) au niveau du raccordement de l'air comprimé de l'outil en le tenant en position verticale avec le raccordement tourné vers le haut. Après cette opération, brancher la machine et l'allumer pendant quelques secondes. Avant de ranger l'outil pour une longue période d'inactivité, procéder à l'opération de lubrification, comme décrit ci-dessus. Tous les dommages dérivant d'une mauvaise lubrification sont exclus de la garantie.

Aucune autre intervention de l'utilisateur n'est pas admise.

Tous les travaux d'entretien et les travaux de polissage des pièces internes, doivent être effectués par un Centres d'Assistance autorisé.

FORMATION DU BRUIT / VALEUR MOYENNE DE L'ACCELERATION

Le niveau équivalent de la pression sonore (niveau de bruit) e la valeur quadratique moyenne de l'accélération est mesurés conformément aux normes

UNI EN ISO 15744 - EN ISO 28927.

	Niveau de pression acoustique / Niveau de puissance acoustique			Niveau des vibration selon 3 axes	
	L _{PA}	L _{WA}	Incertitude	a _h	Incertitude
	dB(A)			m/s ²	
RA75 - RA90	75	86	3	1,6	0,5
RA75A - RA90A	77	88	3	1,6	0,5



Attention! Les valeurs de mesure indiquées s'appliquent aux appareils neufs. Pendant la mise en œuvre quotidienne, les valeurs de bruit et de vibrations varient.

GARANTIE

Toutes les machines construites par la Société **RUPES** Spa sont garanties pendant 12 mois à compter de la date d'achat contre les défauts matériau et de fabrication.

Les machines ne doivent être utilisées qu'avec les pièces détachées et les accessoires originaux **RUPES**: nous déclinons toute responsabilité en cas d'accidents ou de dégâts matériels provoqués par le non-respect de cette norme, qui entraînera en outre l'annulation de la garantie.

La garantie prend fin en cas de non-respect des prescriptions du présent livret ou en cas d'utilisation impropre de la machine. Elle prend fin également si la machine est démontée ou modifiée ou en cas de dommages évidents dérivant d'un mauvais entretien.

La garantie est subordonnée au remplissage du coupon qui se trouve à la dernière page de couverture du présent livret d'instructions.

En cas de mauvais fonctionnement, la machine, accompagnée de son certificat de garantie, devra être remise ou envoyée en port payé, non démontée et dans son emballage d'origine, au fabricant ou à un Centre d'Assistance agréé indiqué sur la liste annexée au présent livret.

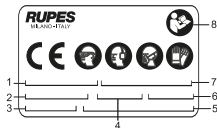
La garantie ne donne pas en aucun cas droit au remplacement de la machine.

RUPES Spa se réserve le droit de modifier sans préavis les caractéristiques techniques ou esthétiques des ses produits.

Nous déclinons toute responsabilité quant aux erreurs d'impression éventuelles. Ce document annule et remplace tous les précédents.

PLAQUETTE D'IDENTIFICATION DE LA MACHINE EMPLACEMENT ET SIGNIFICATION DES DONNEES

- 1 - Type de la machine
- 2 - Consommation d'air à plein régime
- 3 - Pression de service
- 4 - Diamètre orbites
- 5 - Numéro d'immatriculation ou de série de la machine
- 6 - Dimension des tampon de polissage
- 7 - Nombre maximum de tours par minute
- 8 - Lire toutes ces instructions avant de mettre en marche le présent produit.



DÉCLARATION DE CONFORMITÉ



Nous déclarons sous notre responsabilité que l'**outil portable non électrique**, auquel se réfère le présent manuel, est conforme aux Conditions Essentielles de la Directive :
2006/42/CE Machines

Les essais/contrôles sont effectués conformément aux normes suivantes:
UNI EN ISO 11148-8:2012 - UNI EN ISO 15744 - UNI EN ISO 28927

Dossier technique auprès de:
RUPES S.p.A.
Via Marconi, 3A
20080 VERMEZZO (Mi) - Italy

Vermezzo (MI), 01/01/2015

RUPES S.p.A.
IL PRESIDENTE
G. Valentini

TYP	RA75 - RA75A	RA90 - RA90A
BETRIEBSDRUCK bar/PSIG	6,2/90	6,2/90
LUFTVERBRAUCH l/min	380	320
DREHZAHLREGELUNG	JA	JA
UMDREHUNGEN U/min	OFF ÷ 11.000	OFF ÷ 8.500
SCHWINGKREIS Ø mm	3	3
SCHLEIFTELLER Ø mm	75	90
ABSAUGVORRICHTUNG	RA75A	RA90A
GEWICHT Kg	0,680	0,70

ALLGEMEINE HINWEISE

Die genannten Gerätes dürfen nur zusammen mit einer passenden Staubabsaugung betrieben werden RA75A - RA90A (kein Lieferbestandteil).

Die Sicherheits- und Unfallverhütungsvorschriften sind im beiliegenden Heft „HINWEISE ZUR SICHERHEIT“ enthalten. Das Heft ist integrierender Bestandteil der vorliegenden Dokumentation; Diese BEDIENUNGSANLEITUNG enthält daher nur Zusatzinformationen, welche den spezifischen Einsatz dieses Geräts betreffen.

BESTIMMUNGSGEMÄSSE VERWENDUNG

Dieses Werkzeug ist für den Einsatz als Schleifmaschine bestimmt. Alle Sicherheitshinweise, die Anweisungen, die Abbildungen und die technischen Daten beachten, die mit diesem Werkzeug geliefert werden. Die mangelnde Beachtung aller unten aufgeführten Anweisungen kann zu elektrischen Schlägen, Unfällen führen.

Von Vorgängen des Feinschleifens, Polierens, metallischen Bürstens oder Schneidens wird mit diesem Werkzeug abgeraten. Die Vorgänge, für die das Werkzeug nicht vorgesehen ist, können eine Gefahr darstellen und Personenschäden verursachen.

Kein Zubehör verwenden, das nicht ausdrücklich für den vorgesehenen Gebrauch hergestellt oder vom Hersteller empfohlen wurde. Die bloße Tatsache, dass das Zubehör auf Ihrem Werkzeug angebracht werden kann, garantiert keine Funktionsweise unter völlig sicheren Bedingungen.

Die Nenngeschwindigkeit des Zubehörs muss mindestens der

auf dem Werkzeug angegebenen Höchstgeschwindigkeit entsprechen. Zubehör, das bei einer höheren Geschwindigkeit als der Nenngeschwindigkeit betrieben wird, kann brechen und in die Luft geschleudert werden.

Der Außendurchmesser und die Stärke Ihres Zubehörs müssen sich für die Charakteristiken Ihres Werkzeugs eignen. Zubehör mit nicht korrekten Abmessungen kann nicht angemessen geschützt oder kontrolliert werden.

Die Beschaffenheit des Zubehörs muss sich korrekt an das Spannfutter des Werkzeugs anpassen. Zubehör mit Bohrungen der Welle, die nicht mit den Montageelementen auf dem Werkzeug übereinstimmen, bleiben nicht im Gleichgewicht, vibrieren zu stark und können zu einem Kontrollverlust führen.

Kein beschädigtes Zubehör verwenden. Ist das Werkzeug oder das Zubehör heruntergefallen, auf eventuelle Schäden untersuchen oder nicht beschädigtes Zubehör installieren. Nachdem ein Zubehörartikel untersucht und installiert wurde, begeben Sie sich gemeinsam mit den anwesenden Personen in einen Sicherheitsabstand von dem rotierenden Zubehörartikel und lassen Sie das Werkzeug bei Höchstgeschwindigkeit eine Minute lang leer laufen. Beschädigtes Zubehör bricht im Allgemeinen während dieses Probezeitraums.

BAUTEILE DER MASCHINE

- 1 - Schild mit Geräte-Kenndaten
- 2 - Bedienhebel z. Einleitung der Druckluft
- 3 - Drehzahleinstellung
- 4 - Gerätegehäuse
- 5 - Druckluftanschluß mit 1/4" - Gewinde
- 6 - Absaughaube
- 7 - Endstück geleitete Abluft
- 8 - Schleifteller m. Klettverschluß für Haftschleifscheiben
- 9 - Service-Schülles
- 10 - Regler Absaug-Luftstrom

INBETRIEBNAHME

- Vor einer Inbetriebnahme des Geräts sollten Sie sicherstellen:
- daß die Verpackung unversehrt ist und keine Beschädigungen durch Transport bzw. Lagerung aufweist;
 - daß das Gerät vollständig ist, also Anzahl und Art der Gerätekomponenten mit den Angaben in dieser Bedienungsanleitung überein stimmen;
 - ob die Druckluftaufbereitung und -zuleitung die in der Tabelle sowie auf dem Geräteschild genannten Anforderungen erfüllt. Die Kenndaten des Geräteschildes sind auf Seite 19 wiedergegeben und erläutert.

ZUSAMMENBAU DER MASCHINE

Das Druckluft-Kupplungsstück (nicht mitgeliefert) in die entsprechende Bohrung (5) einschrauben.

DRUCKLUFTANSCHLUB

Die Maschine wird ohne Druckluft-Kupplungsstück geliefert. Der Anwender kann hierzu wahlweise eine Schnellkupplungs-Stecktülle bzw. einen Stecknippel anschließen vorausgesetzt daß es ein 8 mm. Loch für den Luftdurchfluss gibt. Im zweiten Fall muß man den Schlauch mit einer Schelle stabil auf dem Stecknippel festspannen.

EIN- UN AUSBAU DES TELLERS

- Das Bedienelement (3) auf "OFF" stellen;
- den Schlüssel (9) einsetzen und die Welle festhalten, von Hand den Teller (8) festschrauben, sicherstellen, daß er bis zum Anschlag festgeschraubt ist;
- für den Ausbau den Schlüssel (9) einsetzen, die Welle festhalten und den Teller (8) losschrauben.

BEFESTIGUNG DER SCHLEIFPAPIERSCHEIBEN

- Das Bedienelement (3) auf "OFF" stellen;
- die Schleifpapierscheibe unter Andrücken auflegen. Dabei darauf achten, daß die Löcher in der Schleifpapierscheibe über den Abaugöffnungen im Schleifteller liegen.

VOR DER INBETRIEBNAHME

- Stellen Sie folgende Sicher:
- der Drehzahlregler (3) in Stellung MAX ist;
 - Schlauch und Kupplungsstück der Druckluftversorgung sind in einwandfreiem Zustand;
 - der EIN/AUS-Schalter funktioniert einwandfrei. Allerdings ohne Druckluft;
 - Sämtliche Gerätekomponenten sind ordnungsgemäß montiert und weisen keine Zeichen von Beschädigung auf.

EINSCHALTEN UND AUSSCHALTEN

Einschalten: den Bedienhebel (2) zum Gerätegehäuse hin bewegen und gedrückt halten.

Ausschalten: den Bedienhebel loslassen.

TESTLAUF

Schalten Sie das Gerät ein und stellen Sie sicher, daß die Schleifteller nicht vibriert.

Andernfalls das Gerät sofort ausschalten und die Störung beheben wenden Sie sich bitte an einer autorisierten Kunden-dienststelle an.

EINSTELLUNG DER DREHZAHL

Die Drehzahlregelung wird über entsprechendes Betätigen des Reglers erzielt (3) von MAX bis OFF. Wählen Sie die Drehzahl passend zur Art der Schleifpapierscheibe sowie den Eigenschaften des bearbeiteten Materials.

EINSTELLUNG DES ABSAUG-LUFTSTROMS

Den Absaug-Luftstrom kann an der Überwurfmutter (7) eingestellt werden.

AUSWECHSELN DES SCHLEIFPAPIER

- Das Bedienelement (3) auf "OFF" stellen;
- die abgenutzte Schleifpapierscheibe abreißen.

ZULASSIGE WERKZEUGE

Haftsleifpapier mit Ø 75/90 mm.
Haftsleifpapierscheiben Ø75/90 mm mit Absauglöchern

WARTUNG DES GERÄTES

Sämtliche Eingriffe bei gezogenem an der Maschine nur bei gezogenem Druckluftanschluß ausführen.
Das Gerät nach der Arbeit sowie bei Bedarf mit Druckluft von Staub befreien.

Schmieren Sie die Maschine regelmäßig (alle 50 Betriebsstunden). Geben Sie hierzu 2-3 Tropfen Spezialöl (synthetisches Öl ohne Silikon, ISO 32) in den Stutzen der Pressluftzufuhr am Werkzeug. Halten Sie das Werkzeug hierbei senkrecht, mit dem Stutzen nach oben. Schließen Sie die Maschine anschließend an die Stromversorgung an und lassen Sie sie für einige Sekunden laufen. Führen Sie die vorstehend beschriebene Schmierung auch durch, wenn das Werkzeug für längere Zeit eingelagert werden soll. Schäden, die durch falsche oder unangemessene Schmierung verursacht werden, sind von der Garantie ausgeschlossen.

Sonstige Eingriffe durch den Geräteanwender sind nicht zulässig. Für die Wartung und die periodische Reinigung von den inneren oder andere Bedürfnisse wenden Sie sich bitte an einer autorisierten Kundendienststelle an.

SCHALLPEGEL / MITTLERE BESCHLEUNIGUNG

Der Schalldruckpegel (Geräuschentwicklung) und die mittlere quadratische Beschleunigung der Maschine, gemessen gemäß **UNI EN ISO 15744 - EN ISO 28927.**

	Schalldruckpegel / Schalleistungspegel		3-Achsen Vibrationspegel	
	L _{PA}	L _{WA}	Messunsicherheit	a _h Messunsicherheit
	dB(A)		m/s ²	
RA75 - RA90	75	86	3	1,6 0,5
RA75A - RA90A	77	88	3	1,6 0,5



Achtung! Di angegebenen Messwerte gelten für neue Geräte. Im täglichen Einsatz verändern sich Geräusch- und Schwingungswerte.

GARANTIE

Für alle von ihr hergestellten Geräte leistet die Fa. **RUPES** Spa Gewähr im von Mangeln, die innerhalb von 12 Monaten ab dem Kaufdatum aufgrund Material- oder Fabrikationsfehlern auftreten.

Die Maschinen dürfen ausschließlich mit Originalzubehör und Originalersatzteilen von **RUPES** betrieben werden: Das Unternehmen haftet nicht für Unfälle oder Schäden, die auf die Nichtbeachtung dieser Bestimmung zurückzuführen sind, die außerdem zum unverzüglichen Verfall der Garantie führt.

Der Garantieanspruch entfällt bei unsachgemäßem Gebrauch des Gerätes oder der Nichteinhaltung dieser Gebrauchsanleitung.

Er entfällt ebenfalls, wenn das Gerät demontiert bzw. umgerüstet wurde oder sichtbare Schäden infolge mangelhafter Pflege aufweist.

Die Inanspruchnahme der Garantieleistung ist nur möglich, wenn der Abschnitt auf der vorletzten Umschlagseite dieser Gebrauchsanleitung ausgefüllt ist.

Im Fall einer nachweislichen Funktionsstörung muß das Gerät dem Hersteller komplett montiert, originalverpackt und mit beiliegender Garantiekarte fracht und portofrei übergeben bzw. zugesendet werden. Die Übergabe an ein autorisiertes Kundendienstzentrum (siehe beiliegendes Verzeichnis) ist ebenfalls möglich. In keinem Fall leitet sich aus dem Garantieanspruch ein Rechtsanspruch auf die Ersetzung des Gerätes ab.

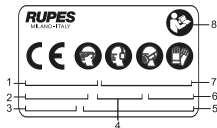
Die Fa. **RUPES** SpA behält sich das Recht vor, ohne Vorankündigung technische und ästhetische Änderungen an ihren Produkten vorzunehmen.

Das Unternehmen haftet nicht für eventuelle Druckfehler. Vorliegen des Dokument annulliert und ersetzt alle früheren Veröffentlichungen.

KENNDATENSCHILD DES GERÄTES

ANORDNUNG UND BEDEUTUNG DER ANGABEN

- 1 - Gerätetyp
- 2 - Luftverbrauch bei Vollast
- 3 - Betriebsdruck
- 4 - Schwingkreis-Durchmesser
- 5 - Gerät-bzw. Seriennummer der Maschine
- 6 - Abmessungen der Polierballens
- 7 - Max. Drehzahl in Umdrehungen/Minute
- 8 - Lesen Sie diese Hinweise aufmerksam durch, bevor Sie das vorliegende Produkt in Betrieb nehmen.



KONFORMITÄTSERKLÄRUNG



Wir erklären in unserer Verantwortung, dass die handgeführten Nicht-Elektro-Werkzeuge die in diesem Betriebshandbuch beschrieben werden, in Übereinstimmung mit den wesentlichen Anforderungen an die Sicherheit der folgenden Direktives ist:

2006/42/CE Maschinenrichtlinie

Die Test sind in Übereinstimmung mit den nachfolgenden Standards durchgeführt worden:

UNI EN ISO 11148-8:2012 - UNI EN ISO 15744 - UNI EN ISO 28927

Technische Unterlagen bei:

RUPES S.p.A.

Via Marconi, 3A

20080 VERMEZZO (Mi) - Italy

Vermezzo (M), 01/01/2015

RUPES S.p.A

IL PRESIDENTE

G. Valentini

TIPO	RA75 - RA75A	RA90 - RA90A
PRESION DE OPERACION bar/PSIG	6,2/90	6,2/90
CONSUMO AIRE l/min	380	320
REGULACION DE LA VELOCIDAD	SI	SI
REVOLUCIONES/min (r.p.m.)	OFF ÷ 11.000	OFF ÷ 8.500
DIAMETRO ORBITA mm	3	3
DIAMETRO PLATILLO mm	75	90
SISTEMA DE ASPIRACION	RA75A	RA90A
MASA Kg	0,680	0,70

ADVERTENCIAS GENERALES

La máquina debe funcionar conectada con un adecuado sistema de aspiración RA75A - RA90A (no suministrado).

Las instrucciones para la seguridad y la prevención de accidentes se ilustran en el opúsculo "INDICACIONES PARA LA SEGURIDAD" que forma parte de la presente documentación. El MANUAL DE INSTRUCCIONES para el uso ilustra solamente quella informaciones adicionales estrictamente relacionadas con el uso específico de la herramienta.

USO CONFORME A LO DETERMINADO

Esta herramienta está destinada a funcionar como lijadora. Leer todas las advertencias de seguridad, las instrucciones, las ilustraciones y las especificaciones suministradas con esta herramienta. El incumplimiento de las instrucciones puede causar descargas eléctricas, accidentes graves.

Se recomienda no ejecutar con esta herramienta operaciones de afeitadura metálica, pulido o corte. El empleo de la herramienta en operaciones para las cuales la herramienta no está diseñada puede causar peligros y daños a las personas.

No utilizar accesorios no realizados específicamente para el uso previsto o no aconsejados por el productor. El hecho de que el accesorio se pueda fijar en la herramienta no garantiza un funcionamiento totalmente seguro.

La velocidad nominal del accesorio debe ser al menos igual a la velocidad máxima indicada en la herramienta. Los accesorios que se hagan funcionar a una velocidad superior a la nominal se pueden romper y saltar por el aire.

Las características de su accesorio deben responder a las características de su herramienta. Los accesorios de dimensiones no correctas no se pueden proteger y controlar adecuadamente.

La conformación de los accesorios debe adaptarse correctamente al mandril de la herramienta. Los accesorios cuyos orificios en el eje no correspondan a los elementos de montaje en la herramienta no permanecerán en equilibrio, vibrarán excesivamente y podrán provocar una pérdida de control.

No utilizar accesorios dañados. Antes de cada uso, examinar los accesorios. Si la herramienta o el accesorio ha sufrido una caída, verificar si hay daños o instalar un accesorio no dañado. Una vez examinado e instalado un accesorio, colocarse a una distancia de seguridad del accesorio giratorio, al igual que las demás personas presentes, y poner en funcionamiento la herramienta a la velocidad máxima en vacío durante un minuto. Los accesorios dañados generalmente se rompen durante el período de prueba.

PARTES DE LA MAQUINA

- 1 - Etiqueta de identificación
- 2 - Palanca de mando admisión aire comprimido
- 3 - Comando regulador de la velocidad
- 4 - Cuerpo máquina
- 5 - Empalme aire comprimido con roscado de 1/4"
- 6 - Casquete de aspiración
- 7 - Terminal de aire expulsado conducido
- 8 - Platillo con velcro portadisco abrasivo
- 9 - Llave de servicio
- 10 - Virola de regulación del flujo de aspiración

PUESTA EN FUNCIONAMIENTO

Antes de poner en funcionamiento la máquina verificar que:

- el embalaje esté integro y no tenga señales de daños debidos al transporte y almacenamiento;
- la máquina esté completa: controlar que el numero y la naturaleza de sus componentes se adecúen a cuanto se ilustra en el presente manual;
- el equipo de producción y distribución de aire comprimido disponible pueda satisfacer los requisitos indicados en la tabla e impresos en la placa de identificación de la máquina cuyo facsímil, con las respectivas explicaciones, se ilustra en la página 23.

MONTAJE DE LA MAQUINA

Montar el empalme aire comprimido (no incluido) atornillándolo en su sede (5).

EMPALME DE ADMISION AIRE COMPRIMIDO

La máquina se entrega desprovista del empalme de alimentación; el usuario puede optar por la utilización ya sea de empalmes de conexión rápida, ya sea de portagomas adecuados a condición de que haya un agujero de pasaje aire mm. 8.

En el segundo caso es preciso fijar sólidamente el tubo de alimenta-

ción al portagoma con una abrazadera de tubo.

MONTAJE Y DESMONTAJE DEL PLATILLO

- Girar en mando (3) sobre "OFF";
- insertar la llave (9) y mantener fijo el eje, atornillar el platillo a mano (8) y verificar que esté atornillado hasta el tope;
- para el desmontaje introducir la llave (9), mantener fijo el eje y destornillar el platillo (8).

MONTAJE DE LOS DISCOS DE PAPEL ABRASIVO

- Girar en mando (3) sobre "OFF";
- aplicar a presión el disco abrasivo.

ANTES DE LA PUESTA EN SERVICIO

Verificar que:

- el regulador de velocidad (3) esté en la posición MAX;
- empalme y tubo de admisión del aire comprimido estén en perfecto estado;
- el dispositivo de accionamiento funcione bien operando con el enchufe desconectado;
- que todos los componentes de la máquina estén correctamente ensamblados y no presenten señales de daño.

ARRANQUE Y PARADA

Arranque: empujar palanca de mando (2) hacia el cuerpo de la máquina y mantenerla presionada.

Parada: soltar la palanca de mando.

FUNCIONAMIENTO DE PRUEBA

Hacer funcionar la máquina y controlar que el platillo no tenga vibraciones.

En caso contrario, desconectar inmediatamente y eliminar las anomalías por un taller de Servicio Autorizado.

SELECCION DEL NUMERO DE REVOLUCIONES

La regulación del número de revoluciones se obtiene maniobrando adecuadamente el regulador (3) de MAX a OFF. La selección de la velocidad se debe hacer en función de las características de los discos abrasivos y del material que se va a trabajar.

REGULACION DEL FLUJO DE ASPIRACION

El flujo de aspiración se puede regular girando la virola (7).

SUBSTITUCION DE LOS DISCOS DE PAPEL ABRASIVO

- Girar en mando (3) sobre "OFF";
- quitar de un tirón el disco de papel abrasivo usado.

HERRAMIENTAS DE TRABAJO ADMITIDAS

Discos de papel abrasivo con velcro Ø 75/90 mm.

Discos con velcro de papel abrasivos, de Ø 75/90 mm, con orificios de aspiración.

MANTENIMIENTO

Todas las operaciones deben realizarse con la máquina con el enchufe desconectado de los equipos de aire comprimido.

Al final del trabajo, o en caso de necesidad; desempolvlar el cuerpo de la máquina con un sople de aire comprimido.

Lubricar la máquina periódicamente (cada 50 horas de trabajo) introduciendo 2 ó 3 gotas de aceite para uso específico (sintético sin silicona ISO 32) en el empalme de aire comprimido de la herramienta, manteniéndola en posición vertical con el empalme hacia arriba. Después de esta operación, conectar la máquina a la alimentación y activarla unos segundos. Si la herramienta no se va a utilizar durante mucho tiempo, antes de guardarla hay que lubricarla como se indica más arriba. La garantía no cubre daños derivados de una lubricación incorrecta o inadecuada.

No se admiten otras intervenciones por parte del usuario.

Todas las operaciones de mantenimiento y limpieza de partes internas, deben realizadas unicamente por un taller de Servicio Autorizado.

EMISION DE RUIDO / VALOR MEDIO DE LA ACELERACION

El nivel equivalente de presión sonora (ruido) y el valor cuadrático medio de la aceleración es según la normas UNI EN ISO 15744 - EN ISO 28927.

	Nivel de presión acústica / Nivel de vibración acústica			Nivel de vibración en 3 ejes	
	L _{PA}	L _{WA}	Incertidumbre	a _h	Incertidumbre
	dB(A)			m/s ²	
RA75 - RA90	75	86	3	1,6	0,5
RA75A - RA90A	77	88	3	1,6	0,5



Atención! Los valores indicados son válidos para equipos nuevos.

Los valores de ruido y de vibración se modifican durante el uso diario.

GARANTIA

Todas las máquinas fabricadas por **RUPES** Spa están garantizadas durante 12 meses a partir de su fecha de compra, contra defectos tanto de materiales, como de fabricación.

Las máquinas deben ser utilizadas exclusivamente con accesorios y repuestos originales **RUPES**: se rehúsa cualquier responsabilidad ante daños o accidentes causados por el incumplimiento de la presente norma que también anula la garantía.

La garantía caduca si no se respetan las prescripciones del presente manual o si la máquina se usa de manera impropia. También caduca si la máquina es desmontada o abierta abusivamente o si presenta daños derivados del maltrato de la misma.

La garantía está subordinada al relleno del cupón incluido en la última de tapa del presente manual de instrucciones.

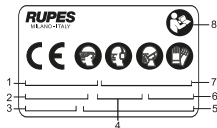
En caso de comprobado mal funcionamiento, la máquina, acompañada del certificado de garantía, deberá entregarse o enviarse con porte pagado, sin desmontarla y en su embalaje original, a la fábrica o a un Centro de Asistencia autorizado indicado en la lista adjunta al presente manual. En ningún caso la garantía da derecho a la substitución de la máquina. La **RUPES** Spa se reserva el derecho de aportar sin previo aviso cualquier modificación de las características técnicas o estéticas de sus productos.

No se asume ninguna responsabilidad por eventuales errores de impresión. Este documento anula y sustituye los precedentes.

PLACA DE IDENTIFICACION DE LA MAQUINA

POSICION Y SIGNIFICADO DE LOS DATOS

- 1 - Tipo de máquina
- 2 - Consumo de aire a pleno régimen
- 3 - Presión de operación
- 4 - Diámetro de las órbitas
- 5 - Número de matrícula o de serie de máquina
- 6 - Dimensiones de las Pláttilo con velcro
- 7 - Número máximo de r.p.m.
- 8 - Antes de accionar este producto es necesario leer detenidamente estas instrucciones.



DECLARACIÓN DE CONFORMIDAD



Declaramos bajo nuestra responsabilidad que la herramienta manual no eléctrica, que es mencionada en el presente manual, es conforme con los Requisitos Esenciales de Seguridad de la siguiente Directiva: **2006/42/CE** Máquinas

Las pruebas se han llevado a cabo de acuerdo a los siguientes Standards:

UNI EN ISO 11148-8:2012 - UNI EN ISO 15744 - UNI EN ISO 28927

Expediente técnico en:

RUPES S.p.A.

Via Marconi, 3A

20080 VERMEZZO (Mi) - Italy

Vermezzo (MI), 01/01/2015

RUPES S.p.A

IL PRESIDENTE

G. Valentini

TYPE	RA75 - RA75A	RA90 - RA90A
LUCHTDRUK bar/PSIG	6,2/90	6,2/90
LUCHTVERBRUIK l/min	380	320
TOERENTALREGELAAR	JA	JA.
TOERENTAL t.p.m.	OFF ÷ 11.000	OFF ÷ 8500
SCHUURCIRKEL mm	3	3
SCHUURPAD mm	75	90
AFZUIGING SYSTEEM	RA75A	RA90A
GEWICHT Kg	0,680	0,70

ALGEMENE WAARSCHUWINGEN

De machine mag alleen functioneren als hij op een geschikt afzuigsysteem aangesloten is RA75A -RA90A (niet meegeleverd).

De veiligheids- en ongevalpreventievoorschriften staan in het boekje "VEILIGHEIDSADVIEZEN" dat een wezenlijk deel uitmaakt van deze documentatie; in deze GEBRUIKSAANWIJZING staat extra informatie die alleen betrekking heeft op het specifieke gebruik van de gereedschap.

GEBRUIK IN OVEREENSTEMMING MET DE VOORZIENE GEBRUIKSDOELEINDEN

Dit gereedschap is bedoeld om als haakse schuurmachine te werken. Lees alle veiligheidswaarschuwingen, instructies, illustraties en gegevens die bij dit elektrische gereedschap zijn geleverd. Het niet in acht nemen van onderstaande instructies kan een ernstig ongeval tot gevolg hebben

Het is niet aanbevolen om met dit gereedschap te slijpen, polijsten, staalborstelen of snijden. Onbedoeld gebruik van het apparaat kan een gevaar vormen en letsel tot gevolg hebben.

Gebruik geen accessoires die niet specifiek voor het daarvoor bedoelde gebruik zijn gemaakt of door de fabrikant worden aangeraden. Het simpele feit dat het accessoire op uw gereedschap past garandeert geen veilige werking.

De nominale snelheid van het accessoire moet minstens gelijk

zijn aan de maximale snelheid die op het gereedschap is aangegeven. Accessoires die met een hogere snelheid dan de nominale snelheid werken kunnen defect raken en worden weggeslingerd.

De buitendiameter en de dikte van uw accessoire moet geschikt zijn voor de capaciteiten van uw gereedschap. Accessoires met onjuiste afmetingen kunnen niet correct worden beschermd of beheerd.

De vorm van de accessoires moet goed op de houder van het gereedschap passen. Accessoires met gaten in de as die niet samenvallen met de montage-elementen op het gereedschap, blijven niet in balans, trillen te hard en kunnen ervoor zorgen dat u de controle verliest.

Gebruik geen beschadigde accessoires. Als het gereedschap of accessoire is gevallen, controleer het dan op eventuele schade of installeer een niet-beschadigd accessoire. Ga na de controle en installatie van een accessoire samen met de aanwezige personen op een veilige afstand van het draaiende accessoire staan en laat het gereedschap onbelast gedurende een minuut op de hoogste snelheid werken. Beschadigde accessoires breken over het algemeen tijdens deze testperiode.

ONDERDELEN VAN DE MACHINE

- 1 - Typeplaatje
- 2 - AAN/UIT schakelaar
- 3 - Toerenregelaar
- 4 - Machinehuis
- 5 - Luchtdrukaansluiting met ¼" draad
- 6 - Luchtinlaat
- 7 - Geleide luchtafvoeraansluiting
- 8 - Klittenbandpad voor schuurmateriaal
- 9 - Steeksleutel
- 10 - Stelring voor de regeling van de afzuigstroom

INGEBRUIKNAME

Alvorens de machine in te schakelen moet gecontroleerd worden of:

- de doos intact is en geen tekenen van beschadiging door het transport en de opslag vertoont;
- de machine compleet is; er moet gecontroleerd worden of het aantal en de aard van de onderdelen klopt met dat wat in dit boekje staat;
- de voorziening in luchtdruk moet voldoen aan de hoeveelheid Bar die op het typeplaatje van de machine (zie pagina 27) aangegeven is.

MONTEREN VAN DE MACHINE

Sluit de luchtdrukknip (niet meegeleverd) aan door het in de luchtinlaat (1/4 aansluiting) (5) te draaien.

VERBINDINGSSTUK VOOR DE TOEVOER VAN PERSLUCHT

De machine wordt zonder verbindingstuk voor de toevoer geleverd; de gebruiker heeft vrije keus voor het gebruiken van: snelkoppeling en verbindingstukken of een geschikte rubberhouder zolang ze allebei een 8 mm gat hebben waar de lucht door moet gaan.

In het laatste geval moet men altijd de toevoerslang met een klembandje op de rubberhouder vastzetten.

MONTEREN EN DEMONTEREN VAN DE SCHUURPAD

- Draai het bedieningselement (3) op "OFF";
- steek de sleutel (9) erin en houd de as tegen, draai de steunschijf (8) er met de hand op en controleer of hij volledig aangedraaid is;
- voor het demonteren moet u de sleutel (9) erin steken, de as tegen houden en de steunschijf (8) eraf draaien.

MONTEREN VAN DE SCHUURSCHIJVEN

- Draai het bedieningselement (3) op "OFF";
- zorg ervoor dat de schuurschijf goed aan de schuurpad.

VÓÓR DE INBEDRIJFSTELLING

Controleer of:

- de snelheidsregelaar (3) op de MAX positie staat;
- de lucht slang en aansluiting zijn in perfecte staat;
- de start schakelaar werkt normaal, ook als de luchttoevoer afgesloten is;
- alle onderdelen van de machine zijn bevestigd op de juiste wijze en er zijn geen tekenen van beschadiging.

STARTEN EN STOPPEN

- Starten: druk de start hendel aan de bovenzijde van de machine en houdt deze ingedrukt.

- Stoppen: laat de start hendel los.

WERKINGSTEST

Start de machine en controleer of er geen abnormale trillingen zijn. **Als dit wel het geval is moet u de machine onmiddellijk uitschakelen en de storing proberen te verhelpen.**

REGELING VAN HET TOERENTAL

Men kan het toerental afstellen door zoals gewenst de regelaar (3) van MAX naar OFF te bewegen. De snelheid moet ingesteld worden op basis van de kenmerken van de schuurschijven en het materiaal dat bewerkt moet worden.

REGELING VAN DE AFZUIGSTROOM

De afzuigstroom kan geregeld worden door aan de stelling (7) te draaien.

VERVANGEN VAN DE SCHUURSCHIJVEN

- Draai het bedieningselement (3) op "OFF";
- verwijder het gebruikte schuurpapier met een ruk.

HULPGEREEDSCHAPPEN DIE GEBRUIKT MOGEN WORDEN

Papieren schuurschijven met klittenbandhechting Ø 75/90 mm.
Papieren schuurschijven met klittenbandhechting Ø 75/90 mm met gaten voor stofafzuiging.

ONDERHOUD

Voor alle uit te voeren operaties moet de machine van de persluchtinstallatie losgekoppeld worden.
Blaas de machine aan het eind van het werk, of wanneer nodig, met een straal perslucht schoon.

Smeer de machine periodiek (iedere 50 bedrijfsuren) door 2/3 druppels speciale olie (synthetische olie zonder siliconen ISO 32) in de aansluiting voor perslucht van het apparaat aan te brengen. Zet daarvoor het apparaat in verticale positie met de aansluiting naar boven. Sluit daarna de machine aan op de voeding en laat hem enkele seconden draaien. Voer de hierboven beschreven handelingen uit alvorens het apparaat voor een langere periode op te slaan. Schade die is ontstaan door onjuiste of onvoldoende smering is uitgesloten van de garantie.

De gebruiker mag geen andere interventies uitvoeren.

Voor het onderhoud en de periodieke reiniging van de inwendige delen, de lagers, de tandwielen enz. of in andere gevallen moet u zich tot een erkende servicedienst wenden.

UITGESTRAALD GELUID / GEMIDDELDE VERSNELLINGSWAARDE

Het equivalente geluidsdrukniveau (geluidsoverlast), gemeten De kwadratische gemiddelde versnellingswaarde volgens de norm **UNI EN ISO 15744 - EN ISO 28927.**

	Geluidsdruk / Geluidsvermogen		Trillingsniveau 3 assen		
	L _{PA}	L _{WA}	Onzekerheid	a _h	Onzekerheid
	dB(A)			m/s ²	
RA75 - RA90	75	86	3	1,6	0,5
RA75A - RA90A	77	88	3	1,6	0,5



Let op! De aangegeven meetwaarden gelden voor nieuwe gereedschappen. Bij dagelijks gebruik veranderen geluids- en trillingswaarden.

GARANTIE

Op alle machines die door **RUPES S.p.A.** gemaakt zijn wordt vanaf de datum van aankoop 12 maanden garantie verleend, tegen fabrieks- en materiaalfouten.

De machines mogen uitsluitend met originele accessoires en onderdelen van **RUPES** gebruikt worden: alle aansprakelijkheid voor schade of ongelukken die veroorzaakt zijn doordat dit voorschrift niet in acht genomen is wordt van de hand gewezen en hierdoor vervalt ook de garantie.

De garantie vervalt indien de aanwijzingen die in de gebruiksaanwijzing staan niet opgevolgd zijn of indien de machine voor andere doeleinden gebruikt is dan waarvoor de machine bedoeld is. De garantie wordt ook ongeldig als de machine uit elkaar gehaald wordt of gemanipuleerd wordt of als er beschadigingen zijn die duidelijk te wijten zijn aan een slechte verzorging ervan.

De garantie gaat in wanneer de coupon die op de laatste bladzijde van de omslag van dit boekje staat ingevuld is.

Wanneer de machine defect is of niet correct functioneert moet de machine niet gedemonteerd en in de oorspronkelijke verpakking ingeleverd worden bij of franco teruggestuurd worden naar de fabrikant of een officieel servicecentrum dat op de lijst die bij dit boekje gevoegd is staat.

In ieder geval geeft de garantie geen recht op vervanging van de machine.

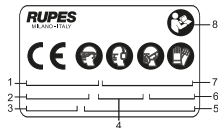
De firma **RUPES Spa** behoudt zich het recht voor om zonder voorafgaande kennisgeving wijzigingen aan de technische of esthetische specificaties van haar producten aan te brengen.

De firma kan op geen enkele manier aansprakelijk gesteld worden voor eventuele drukfouten. Dit drukwerk heft alle vorige uitgaven op en komt hiervoor in de plaats.

TYPEPLAATJE VAN DE MACHINE

PLAATS EN BETEKENIS VAN DE GEGEVENS

- 1 - Machine type
- 2 - Luchtverbruik
- 3 - Luchttdruck
- 4 - Schuurcirkel
- 5 - Machinenummer
- 6 - Afmetingen van de Polijstschijf
- 7 - Maximaal toerental
- 8 - Lees deze instructies zorgvuldig door alvorens het apparaat in werking te stellen.



VERKLARING VAN OVEREENSTEMMING



Wij verklaren op eigen verantwoordelijkheid dat het handgereedschap met niet-elektrische aandrijving, waarop deze handleiding betrekking heeft, voldoet aan de essentiële veiligheidseisen van de richtlijnen:

2006/42/EG Machines

Tests/controles zijn uitgevoerd volgens onderstaande normen:

UNI EN ISO 11148-8:2012 - UNI EN ISO 15744 - UNI EN ISO 28927

Technisch dossier bij:

RUPES S.p.A.

Via Marconi, 3A

20080 VERMEZZO (MI) - Italy

Vermezzo (MI), 01/01/2015

RUPES S.p.A.

IL PRESIDENTE

G. Valentini

МОДЕЛЬ	RA75 - RA75A	RA90 - RA90A
РАБОЧЕЕ ДАВЛЕНИЕ Бар/PSIG	6,2/90	6,2/90
РАСХОД ВОЗДУХА л/ми	380	320
РЕГУЛИРОВАНИЕ СКОРОСТИ	ДА	ДА
ОБОРОТЫ/МИН	OFF ÷ 11.000	OFF ÷ 8.500
ДИАМЕТР ОРБИТЫ мм	3	3
ДИАМЕТР ДИСКА-ПОДОШВЫ мм	75	90
ВЫТЯЖНАЯ СИСТЕМА	RA75A	RA75A
МАССА кг	0,680	0,70

ОБЩИЕ ПРАВИЛА

При работе машина должна быть подсоединена к соответствующей вытяжной системе RA75A-RA90A (не прилагается).

Инструкции по технике безопасности и профилактике производственного травматизма представлены в брошюре «УКАЗАНИЯ ПО ТЕХНИКЕ БЕЗОПАСНОСТИ», которая является неотъемлемой частью этой документации. Данное РУКОВОДСТВО ПО ЭКСПЛУАТАЦИИ содержит дополнительную информацию, относящуюся только к специфике работы машины.

ИСПОЛЬЗОВАНИЕ В СООТВЕТСТВИИ С НАЗНАЧЕНИЕМ

Этот инструмент предназначен для эксплуатации в качестве шлифовальной машины. Прочитать все предупреждения по технике безопасности, инструкции, иллюстрации и конкретную информацию, предоставленную для этого электрического инструмента. Не соблюдение всех ниже указанных инструкций может привести к тяжелым несчастным случаям.

Операции по абразивной обработке, шлифованию, обработке металлической щеткой или резке не рекомендуется выполнять с использованием этого инструмента. Операции, для исполнения которых не предусматривается использование этого инструмента, могут создавать опасность и привести к тяжелым ранениям людей.

Не использовать комплектующие, специально не предназначенные для предусмотренного применения и не рекомендованные производителем машины. Тот факт, что какое-либо комплектующее может быть закреплено на вашем инструменте, еще не гарантирует полной безопасности при его эксплуатации.

Номинальная скорость комплектующего должна быть как минимум

равна максимальной скорости, указанной на инструменте. Комплектующие, которые эксплуатируются на скорости, превышающей номинальную, могут сломаться и отлететь в сторону.

Наружный диаметр и толщина комплектующего должны соответствовать характеристикам мощности инструмента. Комплектующие с неправильными размерами не могут быть надлежащим образом защищены или проконтролированы.

Конфигурация комплектующих должна полностью соответствовать шпинделю инструмента. Комплектующие, отверстия на оси которых не соответствуют монтажным элементам на инструменте, при работе будут разбалансированы, что приведет к сильным вибрациям с опасностью утраты контроля над инструментом.

Запрещается использовать поврежденные комплектующие. В случае падения инструмента или комплектующего следует обязательно проверить их на предмет возможных повреждений и, при необходимости, установить неповрежденное комплектующее. После проверки и установки комплектующего отойдите вместе с другими присутствующими от инструмента и приведите его в действие на максимальной скорости холостую на одну минуту. Если комплектующее имеет повреждения, оно, как правило, ломается в течение этого испытательного периода.

ЧАСТИ МАШИНЫ

- 1 - Идентификационная табличка
- 2 - Рычаг команды подачи сжатого воздуха
- 3 - Команда регулирования скорости
- 4 - Корпус машины
- 5 - Соединительная муфта подвода сжатого воздуха с резьбой j."
- 6 - Кожух вытяжной системы
- 7 - Вывод воздуха принудительной вытяжки
- 8 - Диск-подшва с липучим основанием для закрепления абразивной бумаги
- 9 - Рабочий ключ
- 10 - Зажимное кольцо для регулирования вытяжного потока

ЗАПУСК В РАБОТУ

Прежде, чем запустить машину, убедиться, что:

- упаковка целая и не имеет следов нарушений или повреждений в результате транспортирования и хранения;
- машина комплектна; проверить, что количество и тип ее составных частей соответствуют описанию, имеющемуся в данном руководстве;
- имеется в наличие установка по производству и подводу сжатого воздуха, которая в состоянии удовлетворить требования, представленные в таблице и повторенные на идентификационной табличке, чье изображение с пояснениями дано на стр.31.

ПОДГОТОВКА МАШИНЫ

Установить в гнезде (5) соединительную муфту для подвода сжатого воздуха (не прилагается) и привинтить ее.

СОЕДИНИТЕЛЬНАЯ МУФТА ПОДАЧИ СЖАТОГО ВОЗДУХА

Машина поставляется без соединительной муфты для сжатого воздуха; по выбору потребителя могут быть использованы как быстроразъемные муфты, так и резиновые манжеты, позволяющие иметь отверстие для воздуха 8 мм. Во втором случае необходимо, используя зажим для шлангов, хорошо закрепить резиновую манжету на питающей трубе.

СНЯТИЕ И УСТАНОВКА ДИСКА-ПОДОШВЫ

- Перевести регулятор (3) в положение "OFF";
- установить ключ (9) и, удерживая ось в неподвижном состоянии, вручную навинтить диск-подшву (8) и убедиться, что он завинчен до конца;
- для снятия, установить ключ (9), удерживая ось в неподвижном состоянии, свинтить диск-подшву (8).

УСТАНОВКА ДИСКОВ ИЗ АБРАЗИВНОЙ БУМАГИ

- Перевести регулятор (3) в положение "OFF";
- установить диск из абразивной бумаги, прижимая его к диску-подшве.

ПРЕЖДЕ, ЧЕМ ЗАПУСТИТЬ МАШИНУ В РАБОТУ

Убедиться, что:

- регулятор скорости (3) в положении MAX;
- соединительные муфты и труба подачи сжатого воздуха в безукоризненном состоянии;
- пусковое устройство в рабочем состоянии, осуществив проверку при отсоединенной от питания машине;
- все составные части машины правильно монтированы и не имеют следов повреждений.

ЗАПУСК И ОСТАНОВКА

- Запуск: нажать на рычаг управления (2) в сторону корпуса машины и оставить его в прижатом положении.
- Остановка: отжать рычаг управления

КОНТРОЛЬНЫЙ ЗАПУСК

Включить машину и убедиться, что нет аномальной вибрации.

В противном случае немедленно выключить машину и устранить аномалии в специализированном центре технического обслуживания.

РЕГУЛИРОВАНИЕ ЧИСЛА ОБОРОТОВ

Регулирование числа оборотов осуществляется перемещением соответствующего регулятора (3) от положения MAX до OFF. Выбор скорости проводится в соответствии с характеристиками листов абразивной бумаги и обрабатываемого материала.

РЕГУЛИРОВАНИЕ ВЫТЯЖНОГО ПОТОКА

Вытяжной поток может регулироваться поворотом зажимного кольца (6).

ЗАМЕНА ДИСКОВ АБРАЗИВНОЙ БУМАГИ

- Перевести регулятор (3) в положение "OFF";
- удалить рывком использованный диск из абразивной бумаги.

ДОПУСКАЕМЫЙ РАБОЧИЙ ИНСТРУМЕНТ

Диски абразивной бумаги с липучкой Ø 75/90 мм.

Диски из абразивной бумаги с липучкой Ø 75/90 мм с вытяжными отверстиями.

ОБСЛУЖИВАНИЕ

Все операции проводятся при отсоединенной от сети сжатого воздуха машине. По окончании работы, в случае необходимости, очистить струей воздуха машину от пыли.

Смазывать периодически (каждые 50 часов работы) машину 2/3 каплями специального масла (синтетическое масло без кремнийорганических полимеров ISO 32) в месте подсоединения сжатого воздуха, держа инструмент в вертикальном положении с местом подсоединения наверху. После смазки подсоединить машину к питающей системе и включить на несколько секунд. Прежде, чем отправить машину на длительное хранение, провести смазку машины, как было описано выше. Исключаются из гарантии все повреждения, происходящие в результате неправильной или несоответствующей смазки.

Не допускаются другие вмешательства со стороны потребителя. Для обслуживания и периодической очистки внутренних частей машины, таких, как подшипники, зубчатые передачи и т.п. и при любой другой необходимости следует обращаться в специализированные центры

технического обслуживания.

ШУМООБРАЗОВАНИЕ / СРЕДНЕЕ ЗНАЧЕНИЕ УСКОРЕНИЯ

Уровень равнозначен акустическому давлению (уровню шума) в Среднеквадратичное значение ускорения, замеренное и замерено согласно нормам
UNI EN ISO 15744 / EN ISO 28927

	УРОВЕНЬ ЗВУКОВОГО ДАВЛЕНИЯ / УРОВЕНЬ ЗВУКОВОЙ МОЩНОСТИ		УРОВЕНЬ ТРЕХКОординАТНОЙ ВИБРАЦИИ		
	L _{PA}	L _{WA}	НЕ ОПРЕДЕЛЯЕТСЯ	a _h	НЕ ОПРЕДЕЛЯЕТСЯ
	dB(A)			m/s ²	
RA75 - RA90	75	86	3	1,6	0,5
RA75A - RA90A	77	88	3	1,6	0,5



Опасно! Указывают измерения относятся к новым инструментам власти. Ежедневная США вызывает шум и вибрацию значения изменится.

ГАРАНТИЯ

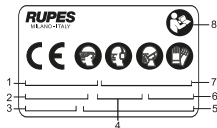
Все машины, изготовленные предприятием акционерного общества **RUPES**, имеют гарантийный срок 12 месяцев со дня покупки на предмет выявления дефектов производства и материалов. Машины должны быть использованы только с оригинальными дополнительными приспособлениями и запасными частями предприятия **RUPES**: отклоняется любая ответственность за ущерб и несчастные случаи, произошедшие в результате неследования этой норме, что приводит так же и к потере гарантии. Гарантия теряется всякий раз, когда не соблюдаются указания, представленные в этом руководстве или всякий раз, когда машина используется не по назначению. Теряется гарантия в том числе и тогда, когда машина подвергалась разборке или нарушена или очевидны повреждения, связанные с плохим уходом за машиной. **Гарантия зависит от заполнения гарантийного талона, представленного на последней странице данной инструкции.**

Когда выявилась неисправность, машина с приложенным гарантийным талоном в неразобранном виде и в оригинальной упаковке должна быть передана или отправлена по почте за счет потребителя на предприятие-изготовитель или в один из специализированных центров технического обслуживания, список которых приложен к данной инструкции. В любом случае наличие гарантии не дает право на замену машины. Акционерное общество **RUPES** оставляет за собой право вносить любые изменения в технические характеристики или внешний вид выпускаемых им машин без предварительного оповещения. Не несет ответственности за возможные ошибки при печати. Это здание отменяет и заменяет все предыдущие.

ИДЕНТИФИКАЦИОННАЯ ТАБЛИЧКА МАШИНЫ

РАСПОЛОЖЕНИЕ И ЗНАЧЕНИЕ ДАННЫХ

1. Тип машины.
2. Расход воздуха при полном режиме
3. Рабочее давление
4. Диаметр орбит
5. Регистрационный номер или номер серии машины.
6. Полировальный диск
7. Макс/мин число оборотов об/мин
8. Прочитайте все эти инструкции перед включением данного устройства.



ЗАЯВЛЕНИЕ О СООТВЕТСТВИИ



Заявляем исключительно под нашу ответственность, что портативный неэлектрический инструмент, к которому относится данная инструкция, соответствует Основным Требованиям, изложенным в Директиве:
2006/42/CE Машины.

Испытания/проверки выполнены в соответствии со следующими Нормативами:
UNI EN ISO 11148-8:2012 - UNI EN ISO 15744 - UNI EN ISO 28927

Технический файл по адресу:
RUPES S.p.A.
Via Marconi, 3A
20080 VERMEZZO (Mi) - Italy

Vermezzo (MI), 01/01/2015

RUPES S.p.A.
IL PRESIDENTE
G. Valentini

RUPES S.p.A.
Via Marconi, 3A
20080 VERMEZZO (Mi) - Italy
Tel. 02/946941
Fax 02/94941040

Uff. Vendite e assistenza clienti
Tel. 02/94694312

e-mail: info_rupes@rupes.it
web: <http://www.rupes.com>